

hombli

Smart Spot Light Extension Manual





Thanks for your purchase!

Illuminate your garden's most attractive plants, the outside of your house, or anything else you want to put in spot lights! With the Hombli app, you can create a color scheme that matches your style and set the perfect mood for nighttime. In this manual, we will guide you through the installation of your new Smart Spot Lights. Need extra help? Visit our support page on our website: support.hombli.com

Merci pour votre achat !

Illuminez les plus belles plantes de votre jardin, l'extérieur de votre maison ou tout ce que vous voulez mettre en lumière ! Avec l'application Hombli, vous pouvez créer un schéma de couleurs qui correspond à votre style et créer l'ambiance parfaite pour la nuit. Dans ce manuel, nous vous guiderons dans l'installation de vos nouvelles lampes d'appoint intelligentes. Besoin d'aide supplémentaire ? Visitez notre page d'assistance sur notre site web : support.hombli.com

Vielen Dank für Ihren Kauf!

Beleuchten Sie die schönsten Pflanzen in Ihrem Garten, die Außenseite Ihres Hauses oder alles andere, was Sie mit Scheinwerfern ausstatten möchten! Mit der Hombli App können Sie ein Farbschema erstellen, das Ihrem Stil entspricht, und die perfekte Stimmung für die Nacht schaffen. In dieser Anleitung werden wir Sie durch die Installation Ihrer neuen Smart Spot Lights führen. Benötigen Sie zusätzliche Hilfe? Besuchen Sie unsere Support-Seite auf unserer Website: support.hombli.com

¡Gracias por elegimos!

Ilumina las plantas más atractivas de tu jardín, el exterior de tu casa, ¡o cualquier otra cosa que quieras iluminar con focos! Con la aplicación Hombli, puede crear una combinación de colores que se adapte a su estilo y establecer el ambiente perfecto para la noche. En este manual, te guiaremos a través de la instalación de tus nuevos focos inteligentes. ¿Necesitas más ayuda? Visita nuestra página de soporte en nuestro sitio web: support.hombli.com

Grazie per averci scelto!

Illuminate le piante più belle del vostro giardino, l'esterno della vostra casa o qualsiasi altra cosa vogliate mettere in luce! Con l'app Hombli, potete creare una combinazione di colori che si adatta al vostro stile e creare l'atmosfera perfetta per la notte. In questo manuale vi guideremo nell'installazione delle vostre nuove luci spot intelligenti. Avete bisogno di ulteriore aiuto? Visitate la pagina di supporto sul nostro sito web: support.hombli.com

Bedankt voor uw aankoop!

Verlicht de mooiste planten van je tuin, de buitenkant van je huis, of iets anders dat je in spotlights wilt zetten! Met de Hombli app kun je een kleurenschema maken dat bij je stijl past en creëer de perfecte stemming voor 's nachts. In deze handleiding leiden we je door de installatie van je nieuwe Smart Spot Lights. Heb je extra hulp nodig? Bezoek onze supportpagina op onze website: support.hombli.com

Content

Follow the steps below in order to successfully install the Smart Spot Light. Some steps are optional.

1. Installing the Smart Spot Lights
2. Pairing the Smart Spot Light to the Hombli app
3. Connecting to Google, Alexa and Siri Shortcuts **optional**
4. Setting up Smart Scenarios **optional**
5. Setting up a group **optional**
6. Troubleshooting

Contenu

Suivez les étapes ci-dessous afin d'installer avec succès votre Smart Spot Light.
Certaines étapes sont facultatives.

1. Installation de Smart Spot Light
2. Jumelage de Smart Spot Light avec l'application Hombli
3. Connexion aux raccourcis Google, Alexa et Siri **facultatif**
4. Configuration des scénarios intelligents **facultatif**
5. Création d'un groupe **facultatif**
6. Résolution des problèmes

Inhalt

Führen Sie die nachfolgenden Schritte aus, um die Smart Spot Light Leuchten erfolgreich zu installieren. Einige Schritte sind optional.

1. Installation der Smart Spot Light Leuchten
2. Das Smart Spot Light mit der Hombli App Verbinden
3. Mit Google, Alexa und Siri Kurzbefehle verbinden **optional**
4. Automationen erstellen **optional**
5. Eine Gruppe erstellen **optional**
6. Problemlösung

Contenido

Siga los pasos aquí abajo para configurar correctamente sus Smart Spot Lights. Algunos pasos son opcionales.

1. Instalar las Smart Spot Lights
2. Conectar Hombli Smart Spot Light a la app Hombli
3. Conectar a Google, Alexa y a los Atajos de Siri **opcional**
4. Configurar escenarios smart **opcional**
5. Configurar un grupo **opcional**
6. Resolución de problemas

Contenuto

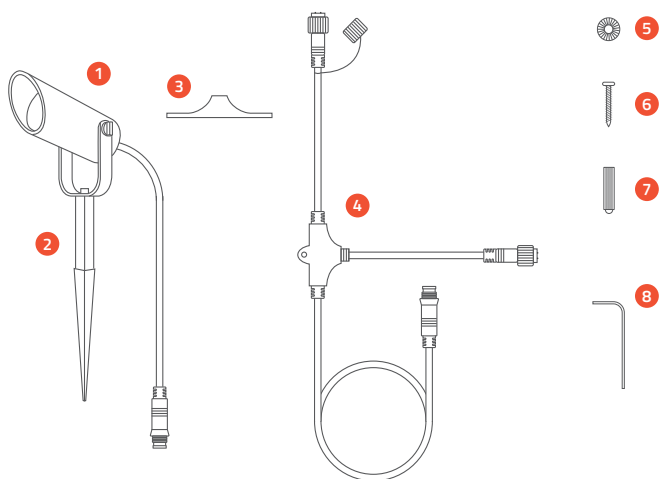
Segui i passaggi sottostanti per installare correttamente le tue Smart Spot Lights. Alcuni step sono facoltativi.

1. Installare le Smart Spot Lights
2. Connettere Hombli Smart Spot Light all'app Hombli
3. Connettere a Google, Alexa e Siri Shortcut **facoltativo**
4. Impostare scenari smart **facoltativo**
5. Configurare un gruppo **facoltativo**
6. Troubleshooting

Inhoud

Volg de stappen in deze handleiding om de Smart Spot Light te installeren. Sommige stappen zijn optioneel.

1. Installatie van de Smart Spot Lights
2. De Smart Spot Light koppelen aan de Hombli app
3. Verbinden met Google, Alexa en Siri Shortcuts **optioneel**
4. Slimme Scenario's creëren **optioneel**
5. Een groep aanmaken **optioneel**
6. Problemen oplossen



What's in the box

1. 3x Smart Spot Light
2. 3x Soil pin
3. 3x Stand
4. 3x Connector cable
5. Adapter
6. 6x Toothed washer
7. 6x Screws
8. 6x Plugs
9. Hex key

Contenu de la boîte

1. 3x Smart Spot Light
2. 3x Broche à terre
3. 3x Support
4. 3x Câble de connexion
5. Adaptateur
6. 6x Rondelle dentée
7. 6x Vis
8. 6x Bouchons
9. Clé hexagonale

Lieferumfang

1. 3x Smart Spot Licht
2. 3x Erdnagel
3. 3x Stativ
4. 3x Anschlusskabel
5. Adapter
6. 6x Unterlegscheibe, gezahnt
7. 6x Schrauben
8. 6x Dübel
9. Sechskantschlüssel

¿Qué hay en el paquete?

1. 3x Smart Spot Light
2. 3x Clavija de suelo
3. 3x Soporte
4. 3x Cable conector
5. Adaptador
6. 6x Arandela dentada
7. 6x Tornillos
8. 6x Tapones
9. Llave hexagonal

Cosa c'è nel pacco?

1. 3x Smart Spot Light
2. 3x perno di terra
3. 3x Supporto
4. 3x Cavo di collegamento
5. Adattatore
6. 6x Rondella dentata
7. 6x Viti
8. 6x Tappi
9. Chiave esagonale

Wat zit er in de doos?

1. 3x Smart Spot Light
2. 3x Grandpin
3. 3x Statief
4. 3x Aansluitkabel
5. Adapter
6. 6x Tandring
7. 6x Schroeven
8. 6x Pluggen
9. Inbussleutel

1. Installing the Smart Spot Lights

Follow the next step to install your new Smart Spot Lights.

Installations des Smart Spot Lights

Suivez l'étape suivante pour installer vos nouvelles Smart Spot Lights.

Installation der Smart Spot Light Leuchten

Führen Sie die nachfolgenden Schritte aus, um Ihre neuen Smart Spot Light Leuchten zu installieren.

Instalar las Smart Spot Lights

Siga estos pasos para instalar sus nuevas Smart Spot Lights.

Installare le Smart Spot Lights

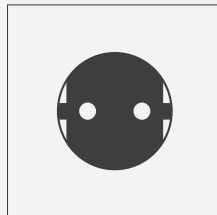
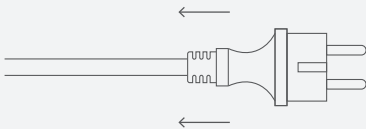
Segui questi passaggi per installare le tue nuove Smart Spot Lights.

Installatie van de Smart Spot Lights

Volg de volgende stappen om uw nieuwe Smart Spot Lights te installeren.

1.1 Disconnect the power adapter

Débranchez l'adaptateur secteur. / Trennen Sie das Netzteil / Desconecte el adaptador de corriente / Scollegare l'alimentatore / Koppel de voedingsadapter los

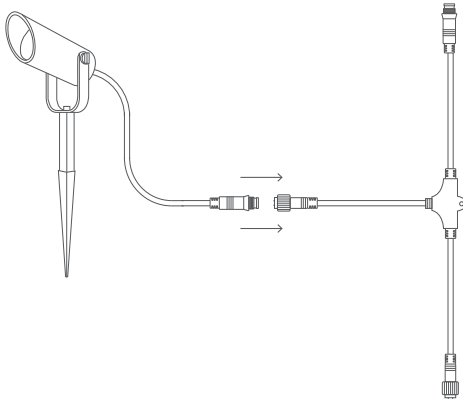


1.2 Connect the Spot Lights to the extension cables.

Note: make sure you twist the ends of the connectors to ensure the connectors are waterproof

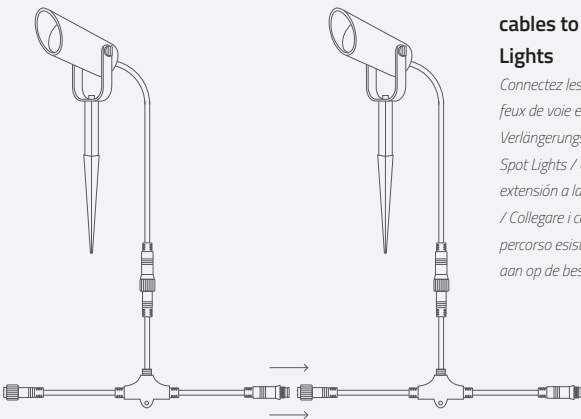
Connectez les Spot Lights aux câbles du connecteur. **Remarque :** assurez-vous de tordre les extrémités des connecteurs pour garantir l'étanchéité des connecteurs. / Verbinden Sie das Smart Spot Light mit den Verlängerungskabeln. **Hinweis:** Verdrehen Sie die Enden der Steckverbinder, um sicherzugehen, dass diese wasserdicht sind. / Conecte las Spot Lights a los cables de extensión.

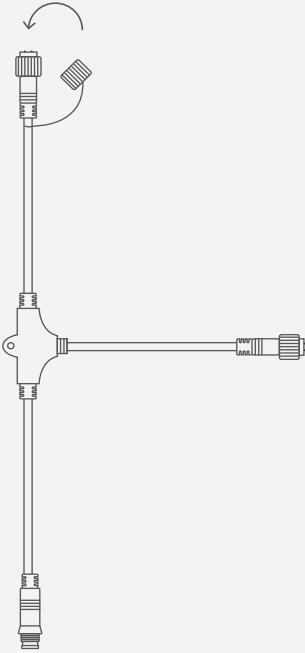
Nota: Asegúrese de retorcer los extremos de los conectores para que sean a prueba de agua. / Connetti le Spot Lights ai cavi di estensione. **NB:** Assicurati di torcere bene le estremità dei connettori per renderli waterproof. / Sluit de Pathways Lights aan op de connectorkabels. **Opmerking:** zorg ervoor dat je de uiteindes van de connectorkabels goed aandraait om ervoor te zorgen dat ze waterdicht zijn.



1.3 Connect the extension cables to the existing Spot Lights

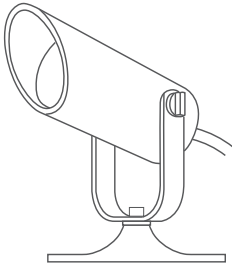
Connectez les câbles d'extension aux feux de voie existants / Verbinden Sie die Verlängerungskabel mit den vorhandenen Spot Lights / Conecte los cables de extensión a las luces de camino existentes / Collegare i cavi di prolunga alle luci di percorso esistenti / Sluit de verlengkabels aan op de bestaande Spot Lights





1.4 Connect the connector cap to the other end of the extension cables.

Connectez le capuchon du connecteur à l'autre extrémité des câbles du connecteur. / Verbinden Sie die Schutzkappe mit dem anderen Ende der Verlängerungskabel. / Conecte la tapa al otro extremo de los cables de extensión. / Connetti il coperchio per connettori all'altra estremità dei cavi di estensione. / Sluit de connector dop aan het andere uiteinde van de connectorkabels.



1.5 If you want, you can swap the soil pins for stands to mount it on hard surfaces **optional**

(Want to use the soil pins? Then continue to step 1.9)

Si vous le souhaitez, vous pouvez remplacer les broches de sol par des supports pour l'installer sur des surfaces dures. (Voulez-vous utiliser les broches de sol? Alors continuez jusqu'à l'étape 1.9.) / Wenn Sie möchten, können Sie die Bodenstifte gegen Ständer austauschen, um ihn auf harten Oberflächen zu montieren. (Möchten Sie die Bodenstifte verwenden? Dann fahren Sie mit Schritt 1.9 fort.) / Si quieres, puedes cambiar las clavijas de suelo por soportes para montarlo en superficies duras (¿Quieres usar los pasadores de tierra? Entonces continúa hasta el paso 1.9.) / Se si desidera, è possibile sostituire i perni del terreno con dei supporti per montarlo su superfici dure. (Vuoi usare i perni del terreno? Quindi continua fino al passaggio 1.9.) / Als u wilt, kunt u de grondpennen verwisselen voor standaards om het op harde oppervlakken te monteren. (Wil je de grondpennen gebruiken? Ga dan verder naar stap 1.9.)

1.6 Drill holes using a 5mm drill, insert the plugs into the holes and tightly fix the stand to the wall with the screws

Note: Check if the plug can reach the socket. Optional extension cables of 2m and 5m are available at shop.hombli.com

Percez les trous à l'aide d'une perceuse de 5 mm, insérez les chevilles dans les trous et fixez fermement le support au mur à l'aide des vis. **Remarque :** Vérifiez que la fiche peut atteindre la prise. Des câbles du connecteur de 2m et 5m sont disponibles en option.

Bohren Sie Löcher mit einem 5 mm Bohrer, setzen Sie die Dübel in die Löcher ein und befestigen Sie den Ständer mit den Schrauben fest an der Wand. **Hinweis:** Kontrollieren Sie, ob der Stecker bis zur Steckdose reicht. Verlängerungskabel mit einer Länge von 2 m und 5 m sind separat erhältlich.

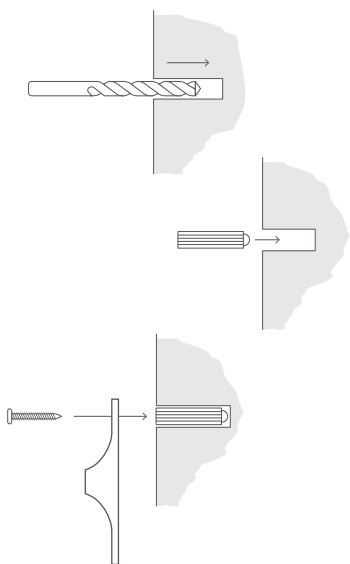
Taladre los agujeros con una broca de 5 mm, inserte los tacos en los agujeros y fije firmemente el soporte a la pared con los tornillos.

Nota: Controle que el cable sea bastante largo para enchufar el dispositivo. También son disponibles cables alargadores opcionales de 2m y 5m.

Praticare i fori con un trapano da 5 mm, inserire i tasselli nei fori e fissare saldamente il supporto alla parete con le viti. **NB** Controlla di riuscire a inserire la spina nella presa. Sono disponibili prolunghe opzionali da 2m e 5m.

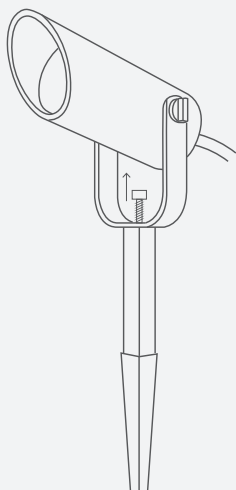
Boor gaten met een 5mm boor, steek de pluggen in de gaten en bevestig de standaard stevig aan de muur met de schroeven.

Opmerking: Controleer of de stekker het stopcontact kan bereiken. Optionele connectorkabels van 2m en 5m zijn verkrijgbaar.



1.7 Loosen the hex screw of the soil pin and remove it

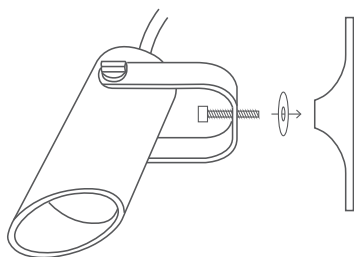
Desserrer la vis hexagonale de la broche de sol et la retirer. / Lösen Sie die Sechskantschraube des Bodenstifts und entfernen Sie ihn. / Afloje el tornillo hexagonal del pasador de tierra y retírelo. / Allentare la vite esagonale del perno di terra e rimuoverlo. / Maak de zes-kantschroef van de grondpin los en verwijder deze.



1.8 Attach the Spot Light to the stand with the hex screw you just removed

Make sure you place the toothed washer between the bracket and stand to make sure the Spot Light stays in the same position.

Continue to step 1.10

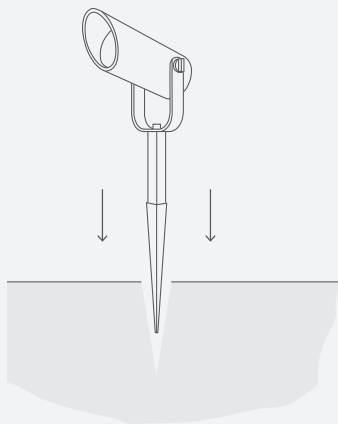


Attachez le Spot Light au support avec la vis hexagonale que vous venez de retirer. Assurez-vous de placer la rondelle dentée entre le support et le support pour vous assurer que le Spot Light reste dans la même position. Continuez à l'étape 1.10.
/ Befestigen Sie das Spot Light mit der gerade entfernten Sechskantschraube am Ständer. Stellen Sie sicher, dass Sie die gezahnte Unterlegscheibe zwischen der Halterung und dem Ständer platzieren, um sicherzustellen, dass das Spot Light in derselben Position bleibt. Fahren Sie mit Schritt 1.10 fort. / Fije el foco al soporte con el tornillo hexagonal que acaba de retirar. Asegúrese de colocar la arandela dentada entre el soporte y el soporte para asegurarse de que el foco permanezca en la misma posición. Continúe con el paso 1.10. / CFissare il proiettore al supporto con la vite esagonale appena rimossa. Assicurarsi di posizionare la rondella dentata tra il supporto e il supporto per assicurarsi che il proiettore rimanga nella stessa posizione.

1.9 Put the Spot Lights in the ground.

Note: Check if the plug can reach the socket.

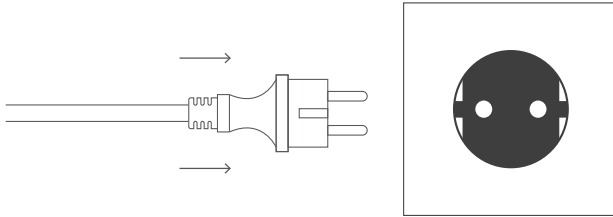
Optional extension cables of 2m and 5m are available



*Mettez les Spot Lights dans le sol. **Remarque:** Vérifiez que la fiche peut atteindre la prise. Des câbles du connecteur de 2m et 5m sont disponibles en option. / Stecken Sie die Spot Light Leuchten in den Boden. **Hinweis:** Kontrollieren Sie, ob der Stecker bis zur Steckdose reicht. Verlängerungskabel mit einer Länge von 2 m und 5 m sind separat erhältlich. / Coloque las Spot Lights en el terreno. **Nota:** Controle que el cable sea bastante largo para enchufar el dispositivo. También son disponibles cables alargadores opcionales de 2m y 5m. / Colloca le Spot Lights nel terreno. **NB:** Controlla di riuscire a inserire la spina nella presa. Sono disponibili prolunghe opzionali da 2m e 5m. / Plaats de Spot Lights in de grond. **Opmerking:** Controleer of de stekker het stopcontact kan bereiken. Optionele connectorkabels van 2m en 5m zijn verkrijgbaar.*

1.10 Connect the power adapter to the socket.

Branchez l'adaptateur électrique à la prise. / Verbinden Sie den Adapter mit der Steckdose. / Enchufe el adaptador en la toma de corriente. / Inserisci l'adattatore di corrente nella presa. / Sluit de stroomadapter aan op het stopcontact.



1.11 The Spot Lights will start blinking. You can start pairing

Note: if the Spot Light does not automatically start in pairing mode, you can hold the power button to reset the Spot Lights until it starts blinking

*Les Spot Lights commencent à clignoter. Vous pouvez commencer le jumelage. **Remarque:** si les Spot Lights ne se mettent pas automatiquement en mode de jumelage, vous pouvez maintenir le bouton d'alimentation enfoncé pour réinitialiser votre Spot Light jusqu'à ce qu'il commence à clignoter.*

Die Spot Light Leuchten beginnen zu blinken. Der Verbindungsvorgang kann gestartet werden. Hinweis: Sollte das Spot Light nicht selbständig in den Verbindungsmodus übergehen, können Sie den Ein/Aus-Schalter gedrückt halten, um die Leuchte auf die Werkseinstellungen zurückzusetzen. Das Spot Light beginnt anschließend zu blinken.

*Las Spot Lights empezarán a parpadear para señalar que están listas para la conexión. **Nota:** si las Spot Lights no se encienden automáticamente en modo de emparejamiento, mantenga pulsado el botón para restablecer sus Spot Lights hasta cuando estas empiezan a parpadear.*

*Le Spot Lights inizieranno a lampeggiare. Ciò significa che puoi iniziare la connessione. **NB:** Se le Spot Lights non si accendono automaticamente in modalità pairing, puoi mantenere premuto il tasto per resettarle fin quando iniziano a lampeggiare.*

*De Spot Lights beginnen met knipperen. Je kan beginnen met koppelen. **Opmerking:** als de Spot Lights niet automatisch in de koppelingsmodus starten, kunt u de aan/uit-knop ingedrukt houden om de Spot Lights te resetten totdat deze begint te knipperen.*

2. Pairing the Smart Spot Light to the Hombli app

The Smart Spot Light can be paired in two ways to the Hombli app: directly through Bluetooth or via the Hombli Smart Bluetooth Bridge. If you pair the Smart Spot Light to the Smart Bluetooth Bridge, you will also be able to control the light from anywhere, creating automated scenarios and use voice assistants such as Google, Alexa and Siri.

Jumelage de Smart Spot Light avec l'application Hombli

Smart Spot Light peut être couplée à l'application Hombli de deux façons : directement par Bluetooth ou via Hombli Smart Bluetooth Bridge. Si vous associez Smart Spot Light à Smart Bluetooth, vous pourrez également contrôler l'éclairage depuis n'importe où, créer des scénarios automatisés et utiliser des assistants vocaux tels que Google, Alexa et Siri.

Das Smart Spot Light mit der Hombli App verbinden

Das Smart Spot Light kann auf zwei verschiedene Arten mit der Hombli App verbunden werden: entweder direkt via Bluetooth oder mit Hilfe der Hombli Smart Bluetooth Bridge. Wenn Sie das Smart Spot Light mit der Smart Bluetooth Bridge verbinden, können Sie Ihre Beleuchtung von überall aus bedienen, Automationen erstellen und Sprachassistenten wie Google Assistant, Alexa und Siri benutzen.

Conectar Hombli Smart Spot Light a la app Hombli

Su Smart Spot Light puede ser conectada a la app Hombli de dos maneras: directamente con el Bluetooth o por medio de Hombli Smart Bluetooth Bridge. Conectando su Smart Spot Light a Hombli Smart Bluetooth Bridge, puede controlar la luz desde cualquier lugar, crear escenarios automáticos y usar asistentes de voz como Google, Alexa y Siri.

Connettere Hombli Smart Spot Light all'app Hombli

La tua Smart Spot Light può essere connessa all'app Hombli in due modi: direttamente via Bluetooth oppure utilizzando Hombli Smart Bluetooth Bridge. Connettendo la Smart Spot Light al Smart Bluetooth Bridge potrai controllare le luci ovunque tu sia, creare scenari automatici e usare assistenti vocali come Google, Alexa e Siri.

De Smart Spot Light koppelen aan de Hombli app

De Smart Spot Light kan op twee manieren gekoppeld worden aan de Hombli app: direct via Bluetooth of via de Hombli Smart Bluetooth Bridge. Als je de Smart Spot Light koppelt aan de Smart Bluetooth Bridge, kun je het licht waar je ook bent bedienen, geautomatiseerde scenario's creëren en spraakassistenten zoals Google, Alexa en Siri gebruiken.

2.1 Pairing with the Hombli Smart Bluetooth Bridge

Make sure you have installed the Hombli app and the Hombli Smart Bluetooth Bridge before pairing the Smart Spot Light via this method. Please refer to the manual of the Smart Bluetooth Bridge for instructions. If the Bluetooth Bridge has been installed, follow the next steps to complete the pairing.

Jumelage avec Hombli Smart Bluetooth Bridge

Assurez vous d'avoir installé l'application Hombli et Hombli Smart Bluetooth Bridge avant de jumeler Smart Spot Light par cette méthode. Veuillez vous référer au manuel de Smart Bluetooth Bridge pour les instructions. Si Bluetooth Bridge a été installé, suivez les étapes suivantes pour terminer le jumelage.

Verbindung zur Hombli Smart Bluetooth Bridge herstellen

Stellen Sie sicher, dass Sie die Hombli App und die Hombli Smart Bluetooth Bridge installiert haben, bevor Sie das Smart Spot Light über diese Methode koppeln. Näheres hierzu finden Sie in der Bedienungsanleitung der Smart Bluetooth Bridge. Führen Sie nach der Installation der Bluetooth Bridge die nachfolgenden Schritte aus, um die Verbindungsvorgang abzuschließen.

Conexión con Hombli Smart Bluetooth Bridge

Asegúrese de haber instalado la app Hombli y el Hombli Smart Bluetooth Bridge antes de conectar su Smart Spot Light según este método. Para obtener instrucciones para conectar el Smart Bluetooth Bridge, haga referencia al manual de usuario de este último. Una vez configurado el Bluetooth Bridge, siga los pasos aquí abajo para completar la conexión.

Connessione con Hombli Smart Bluetooth Bridge

Assicurati di aver installato sia l'app Hombli e che l'Hombli Smart Bluetooth Bridge prima di connettere la Smart Spot Light con questo metodo. Per ottenere istruzioni, fai riferimento al manuale dello Smart Bluetooth Bridge. Una volta installato il Bluetooth Bridge, segui i passaggi sottostanti per completare la connessione.

Koppelen met de Hombli Smart Bluetooth Bridge

Zorg ervoor dat je de Hombli app en de Hombli Smart Bluetooth Bridge hebt geïnstalleerd voordat je de Smart Spot Light via deze methode koppelt. Raadpleeg de handleiding van de Smart Bluetooth Bridge voor instructies. Als de Bluetooth Bridge is geïnstalleerd, volg dan de volgende stappen om de koppeling te voltooien.

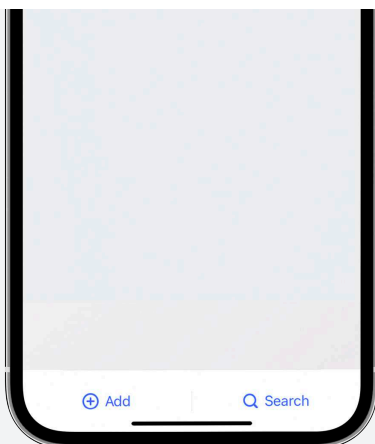
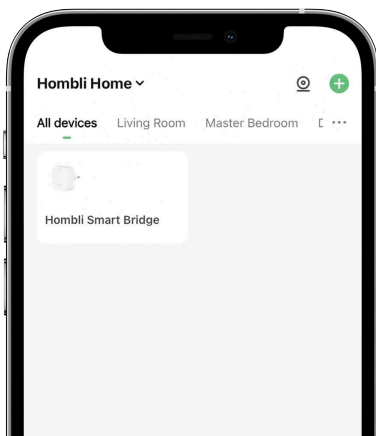


2.1.1 Turn on the Bluetooth on your phone

Activez le Bluetooth sur votre portable. / Aktivieren Sie die Bluetooth-Verbindung auf Ihrem Smartphone. / Active el Bluetooth en su Smartphone. / Attiva il Bluetooth del tuo Smartphone. / Schakel Bluetooth in op uw telefoon.

2.1.2 Open the Hombli app and select the Bluetooth Bridge

Ouvrez l'application Hombli et sélectionnez Bluetooth Bridge. / Öffnen Sie die Bluetooth Bridge. / Abra la app Hombli y seleccione el Bluetooth Bridge / Apri l'app Hombli e seleziona il Bluetooth Bridge / Open de Hombli app en selecteer de Bluetooth Bridge

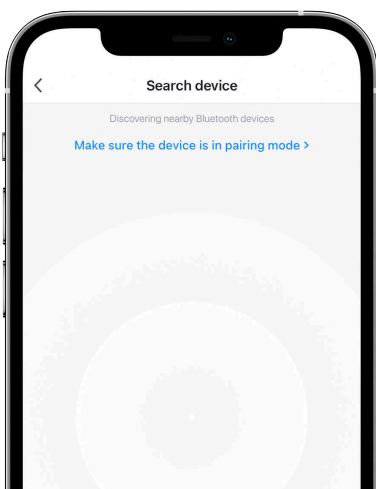


2.1.3 Tap "Search new device" to add the Spot Light

Appuyez sur « Rechercher un nouveau dispositif » pour ajouter Spot Light. / Tippen Sie auf "Neues Gerät suchen", um die Leuchte hinzuzufügen. / Toque "Buscar nuevo dispositivo" para añadir la Spot Light / Tocca "Cerca nuovo dispositivo" per aggiungere la Spot Light / Tik op "Zoeken" om de Spot Light toe te voegen

2.1.4 Follow the instructions in the app

Suivez les instructions de l'application. / Befolgen Sie die Anweisungen der App. / Siga las instrucciones en la app. / Segui le istruzioni nell'app. / Volg de instructies in de app



2.2 Pairing without the Hombli Smart Bluetooth Bridge

If this is your first time installing a Hombli product, please follow all steps below to pair your Smart Spot Light to the Hombli app without the Bluetooth Bridge. Are you already familiar with Hombli and the app? Then you may skip steps 1 to 3.

Jumelage sans Hombli Smart Bluetooth Bridge

Si c'est la première fois que vous installez un produit Hombli, veuillez suivre toutes les étapes ci-dessous pour jumeler votre Smart Spot Light à l'application Hombli sans Bluetooth Bridge. Vous êtes déjà familiarisé avec Hombli et l'application ? Alors vous pouvez sauter les étapes 1 à 3.

Verbindung ohne eine Hombli Smart Bluetooth Bridge herstellen

Wenn Sie zum ersten Mal ein Hombli-Produkt installieren, befolgen Sie bitte sämtliche nachfolgenden Schritte, um Ihr Smart Spot Light ohne die Bluetooth Bridge mit der Hombli App zu verbinden. Kennen Sie Hombli und die App bereits? Dann können Sie die Schritte 1 bis 3 überspringen.

Conexión sin Hombli Smart Bluetooth Bridge

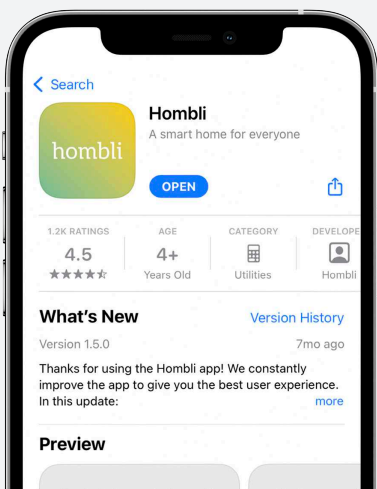
Si es la primera vez que configura un dispositivo Hombli, por favor, siga todos los pasos aquí abajo para conectar su Smart Spot Light a la app Hombli, sin usar el Bluetooth Bridge. ¿Conoce ya los productos Hombli y nuestra app? Entonces puede saltar los pasos de 1 a 3.

Connessione senza Hombli Smart Bluetooth Bridge

Se è la prima volta che installi un dispositivo Hombli, ti preghiamo di seguire tutti i passaggi sottostanti per connettere la tua Smart Spot Light all'app Hombli senza utilizzare il Bluetooth Bridge. Conosci già i prodotti Hombli e la nostra app? Allora puoi saltare gli step da 1 o a 3.

Koppelen zonder de Hombli Smart Bluetooth Bridge

Als dit de eerste keer is dat je een Hombli product installeert, volg dan alle onderstaande stappen om je Smart Spot Light te koppelen aan de Hombli app zonder de Bluetooth Bridge. Ben je al bekend met Hombli en de app? Dan mag je stap 1 t/m 3 overslaan.



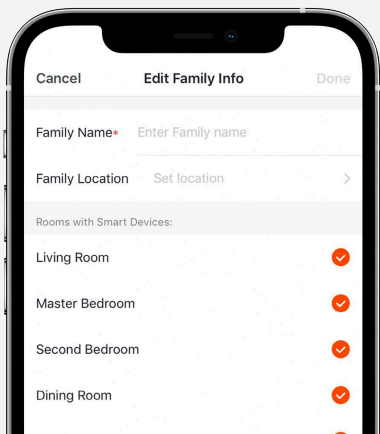
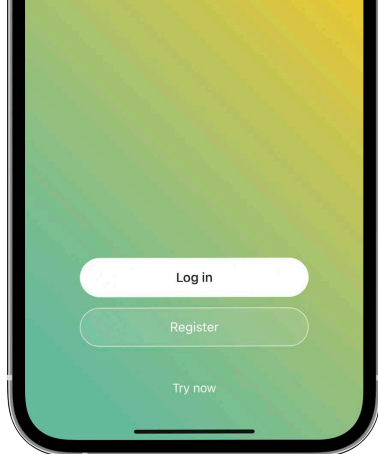
2.2.1 Download the Hombli App

Télécharger l'application Hombli / Laden Sie die Hombli App herunter / Descargue la app Hombli / Scarica l'app Hombli / Download de Hombli app



2.2.2 Create an account and log in

Créer un compte et se connecter / Erstellen Sie ein Konto und melden Sie sich an / Cree una cuenta e inicie la sesión / Crea un account e effettua il log in / Maak een account aan en log in

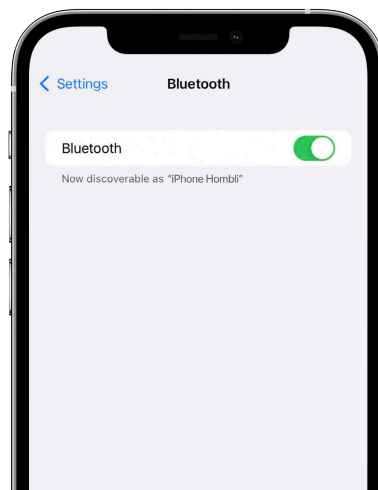


2.2.3 Create a family

Créer une famille / Erstellen Sie eine Familie / Cree un hogar / Crea una familia / Creëer een familie

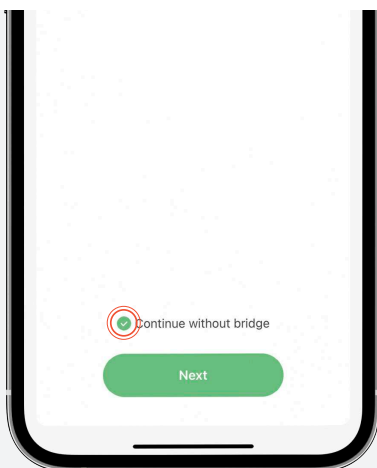
2.2.4 Turn on the Bluetooth on your phone

Activez le Bluetooth sur votre portable. / Aktivieren Sie die Bluetooth-Verbindung auf Ihrem Smartphone. / Active el Bluetooth en su Smartphone. / Attiva il Bluetooth del tuo Smartphone / Schakel Bluetooth in op uw telefoon



2.2.5 Tap "Add Device" or "+" and select the Smart Spot Light from the Outdoor category

Appuyez sur « Ajouter un dispositif » ou « + » et sélectionnez Smart Spot Light dans la catégorie « Extérieur » / Tippen Sie auf "Gerät hinzufügen" oder "+", und wählen Sie das Smart Outdoor Light. / Toque "Añadir dispositivo" o "+" y seleccione la Smart Spot Light de la categoría "Exterior". / Tocca "Aggiungi dispositivo" o "+" e seleziona la Smart Spot Light dalla categoria "Outdoor". / Tik op "Handmatig toevoegen" of "+" en selecteer de Smart Spot Light in de Buiten categorie

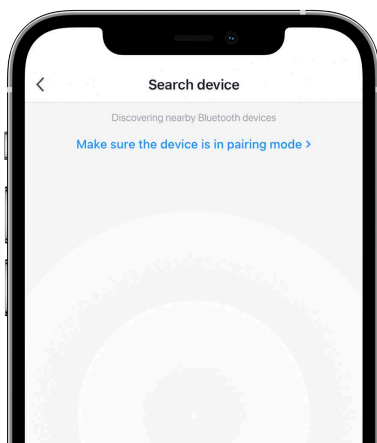


2.2.6 Tap "Continue without Bridge"

Appuyez sur « Continuer sans Bridge ». / Tippen Sie auf "Ohne Bridge fortfahren". / Toque "Continuar sin Bridge". / Tocca "Continua senza Bridge". / Tik op "Doorgaan zonder Bridge"

2.2.7 Follow the instructions in the app

Suivez les instructions de l'application. / Befolgen Sie die Anweisungen der App. / Siga las instrucciones en la app. / Segui le istruzioni nell'app. / Volg de instructies in de app



3. Connecting to Google, Alexa and Siri Shortcuts optional

The Smart Spot Light is compatible with Google Assistant, Amazon Alexa and Siri Shortcuts. Check our installation guides and instructional videos on our website to learn how to connect them.



NOTE: connection to Google, Alexa and Siri are only possible if the Smart Spot Light is connected with the Hombli app through a Smart Bluetooth Bridge.

Connexion aux raccourcis Google, Alexa et Siri

Smart Spot Light est compatible avec les raccourcis de Google Assistant, Amazon Alexa et Siri. Consultez nos guides d'installation et nos vidéos d'instruction sur notre site Web pour apprendre à les connecter. **REMARQUE :** la connexion à Google, Alexa et Siri n'est possible que si Smart Spot Light est connectée à l'application Hombli via Smart Bluetooth Bridge.

Mit Google, Alexa und Siri Kurzbefehle verbinden

Das Smart Spot Light ist mit Google Assistant, Amazon Alexa und Siri Kurzbefehle kompatibel. Nähere Informationen hierzu finden Sie in den Installationsanleitungen und den Video-Tutorials auf unserer Website. **HINWEIS:** Eine Verknüpfung mit Google Assistant, Alexa oder Siri erfordert eine Verbindung mit der Hombli App und einer Smart Bluetooth Bridge.

Conectar a Google, Alexa y a los Atajos de Siri

Hombli Smart Spot Light es compatible con Google Assistant, Amazon Alexa y los Atajos de Siri. Eche un vistazo a las guías de instalación y a los vídeos tutoriales en nuestra página web para saber cómo conectarlos. **NOTA:** La conexión a Google, Alexa y Siri solo es posible si la Smart Spot Light está conectada a la app Hombli a través de uno Smart Bluetooth Bridge.

Connettere a Google, Alexa e Siri Shortcuts

Hombli Smart Spot Light è compatibile con Google Assistant, Amazon Alexa e Siri Shortcut. Dai un'occhiata alle nostre guide di installazione e ai video tutorial sul nostro sito per sapere come connetterli. **NB:** La connessione a Google, Alexa e Siri è possibile solo se la Smart Spot Light è connessa all'app Hombli attraverso uno Smart Bluetooth Bridge.

Verbinden met Google, Alexa en Siri

De Smart Spot Light kan verbonden worden met Google Assistant, Amazon Alexa en Siri Shortcuts. Bekijk onze installatiegidsen en instructievideo's op onze website om te leren hoe je deze kan verbinden. **OPMERKING:** verbinding met Google, Alexa en Siri is alleen mogelijk als de Smart Spot Light via een Smart Bluetooth Bridge verbonden is met de Hombli app.

4. Setting up Smart Scenarios optional

Smart Scenarios is a great way to automate your new Smart Spot Light (and other Hombli devices). For example, turning on the light when you arrive home or automatically when the sun has set. Find a step by step guide (in English) at hombli.com/blog/how-to-make-smart-scenarios/.

NOTE: Smart Scenarios are only possible if the Smart Spot Light is connected with the Hombli app through a Smart Bluetooth Bridge.

Configurer les scénarios intelligents

*Les scénarios intelligents sont un excellent moyen d'automatiser votre nouvelle Smart Spot Light (et d'autres dispositifs Hombli). Par exemple, allumer automatiquement lorsque vous arrivez chez vous ou lorsque le soleil s'est couché. Vous trouverez un guide étape par étape (en anglais) sur hombli.com/blog/how-to-make-smart-scenarios/. **REMARQUE :** Les scénarios intelligents ne sont possibles que si Smart Spot Light est connectée à l'application Hombli par Smart Bluetooth Bridge.*

Automationen erstellen

*Mit Automationen holen Sie noch mehr aus Ihrem Smart Spot Light (und anderen Hombli-Geräten). Sorgen Sie z. B. dafür, dass das Licht automatisch eingeschaltet wird, wenn Sie nach Hause kommen, oder die Sonne untergegangen ist. Details hierzu finden Sie (auf Englischer Sprache) unter hombli.com/blog/how-to-make-smart-scenarios/. **HINWEIS:** Automationen für das Smart Spot Light erfordern eine Verbindung mit der Hombli App und einer Smart Bluetooth Bridge.*

Configurar escenarios Smart

*Los escenarios Smart son la mejor manera para automatizar su Smart Spot Light (o cualquier otro dispositivo Hombli). Gracias a esta función, puede configurar la luz, por ejemplo, para que se encienda automáticamente cuando llega a casa o después de la puesta del sol. En nuestro blog puede encontrar una guía paso a paso (en inglés) hombli.com/blog/how-to-make-smart-scenarios/. **NOTA:** Los escenarios Smart solo son posibles si la Smart Pathway está conectada a la app Hombli a través de un Smart Bluetooth Bridge.*

Impostare scenari Smart

*Gli scenari Smart sono un ottimo modo per automatizzare la tua Smart Spot Light (e qualsiasi altro dispositivo Hombli). Per esempio, la luce può accendersi automaticamente quando arrivi a casa o quando il sole è tramontato. Nel nostro blog puoi trovare una guida step-by-step (in inglese) hombli.com/blog/how-to-make-smart-scenarios/. **NB:** Gli scenari Smart sono possibili solo se la Smart Spot Light è connessa all'app Hombli per mezzo di uno Smart Bluetooth Brige.*

Slimme Scenario's creëren

*Slimme Scenario's is een geweldige manier om je nieuwe Smart Spot Light (en andere Hombli apparaten) te automatiseren. Bijvoorbeeld door het licht aan te doen wanneer je thuiskomt of automatisch wanneer de zon onder is gegaan. Een stap-voor-stap handleiding vind je op hombli.com/nl/blog/slimme-scenarios-zo-werkt-het/ **OPMERKING:** Slimme Scenario's zijn alleen mogelijk als de Smart Spot Light is verbonden met de Hombli app via een Smart Bluetooth Brige.*

5. Setting up a Group optional

If you have set up multiple Smart Spot Light, you can control them individually, but also as a group. After pairing all of your Smart Spot Lights, follow these steps to set up a group..

Configuration d'un groupe

Si vous avez configuré plusieurs Smart Spot Lights, vous pouvez les contrôler individuellement, mais aussi en groupe. Après avoir couplé tous vos Smart Spot Lights, suivez ces étapes pour configurer un groupe.

Eine Gruppe erstellen

Wenn Sie mehrere Smart Spot Light Leuchten aufgestellt haben, können Sie diese individuell, aber auch als Gruppe bedienen. Führen Sie die folgenden Schritte aus, nachdem Sie alle Smart Spot Light Leuchten verbunden haben, um eine Gruppe zu erstellen.

Configurar un grupo

Si ha instalado más Smart Spot Light, puede controlarlas singularmente, pero también en grupo. Una vez conectadas todas las Smart Spot Lights, siga los pasos aquí abajo para configurar un grupo.

Configurare un gruppo

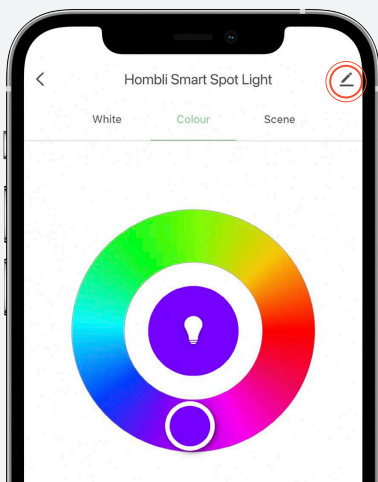
Se hai installato più Smart Spot Light, puoi controllarle singolarmente, ma anche in gruppo. Una volta effettuato il pairing di tutte le Smart Spot Lights, segui i passaggi sottostanti per configurare un gruppo.

Een groep aanmaken

Als je meerdere Smart Spot Lights hebt ingesteld, kun je ze afzonderlijk aansturen, maar ook als groep. Nadat je al je Smart Spot Lights hebt gekoppeld, volg je deze stappen om een groep in te stellen.

5.1 Open the Hombli App and select one of the Spot Lights

Ouvrez l'application Hombli et sélectionnez l'une des Spot Lights. / Öffnen Sie die Hombli App und wählen Sie eine der Spot Light Leuchten. / Abra la App Hombli y seleccione una de las Spot Lights. / Apri la App Hombli e seleziona una delle Spot Lights. / Open de Hombli App en selecteert één van de Spot Lights

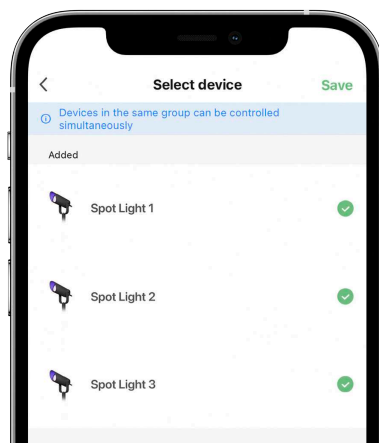


5.2 Tap the pencil icon and select "Create Group"

Appuyez sur l'icône du crayon et sélectionnez « Créer un groupe ». / Tippen Sie auf das Stift-Symbol und wählen Sie "Gruppe erstellen". / Toque el icono en forma de lápiz y elija "Crear Grupo". / Tocca l'icona a forma di matita e seleziona "Crea un gruppo" / Tik op het potloodsymbol en kies "Creëer Groep"

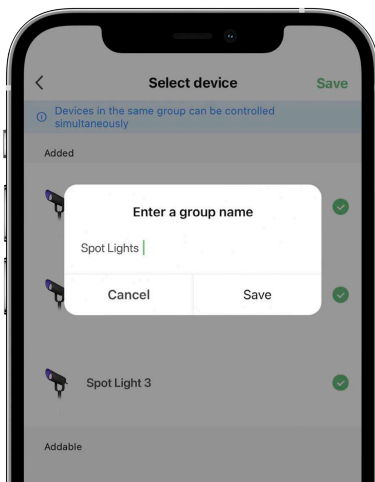
5.3 Add the Spot Lights to the group and tap "Save"

Ajoutez les Spot Lights au groupe et appuyez sur « Enregistrer ». / Fügen Sie die Spot Light Leuchten zu der Gruppe hinzu und wählen Sie anschließend "Speichern". / Añada las Spot Lights al grupo y toque "Guardar". / Aggiungi le Spot Lights al gruppo e tocca "Salva". / Voeg de Spot Lights toe aan de groep en tik op "Opslaan"



5.4 Choose a groupname and select "Save"

Choisissez un nom de groupe et sélectionnez « Enregistrer ». / Wählen Sie einen Namen für die Gruppe und anschließend „Speichern“. / Elija un nombre para el grupo y seleccione "Guardar". / Scegli un nome per il gruppo e seleziona "Salva". / Voer een groepsnaam in en tik op "Opslaan"



5.5 The group will show up on the home screen as a new device

Le groupe d'affiche sur l'écran d'accueil comme un nouveau dispositif. / Die Gruppe erscheint als neues Gerät auf dem Startbildschirm. / El grupo aparecerá en la pantalla principal como un nuevo dispositivo. / Il gruppo verrà mostrato nella schermata Home come nuovo dispositivo. / De groep verschijnt op het startscherm als een nieuw apparaat

6. Troubleshooting

Do you have questions about the Hombli Smart Spot Light? Find answers to frequently asked questions in our online FAQ or contact customer support at support.hombli.com

Résolution des problèmes

Vous avez des questions sur Hombli Smart Spot Light ? Trouvez les réponses aux questions les plus fréquentes dans notre FAQ en ligne ou contactez le service clientèle à l'adresse support.hombli.com

Problemlösung

Haben Sie Fragen zu Ihrem Hombli Smart Spot Light? Antworten auf häufig gestellte Fragen (FAQ), sowie Möglichkeiten zur Kontaktaufnahme zu unserem Kundendienst finden Sie unter support.hombli.com

Resolución de problemas

¿Tiene preguntas acerca de su Hombli Smart Spot Light? Puede encontrar las respuestas a las preguntas más frecuentes en la respectiva sección de nuestra página web: support.hombli.com

Troubleshooting

Hai domande riguardo alla tua Hombli Smart Spot Light? Trova le risposte alle domande più comuni nella sezione FAQ della nostra pagina web o contatta il servizio clienti qui: support.hombli.com

Problemen oplossen

Heeft u vragen over de Hombli Smart Spot Light? Vind de antwoorden op veel gestelde vragen in onze online FAQ of neem contact op met de klantenservice via support.hombli.com

Note: You can connect up to 6 Spot Lights and Pathway Lights on the adapter that comes with the starter kit. Want to connect more Spot - or Pathway Lights? You can find a 100W adapter (EU plug) online in the Hombli store which allows you to connect up to 15 lamps!

Note: *Vous pouvez connecter jusqu'à 6 Spot Lights et Pathway Light sur l'adaptateur fourni avec le kit de démarrage. Vous voulez connecter plus de Spot- ou Pathway light? Vous pouvez trouver un adaptateur 100W (prise EU) en ligne dans la boutique Hombli qui vous permet de connecter jusqu'à 15 lampes!*

Hinweis: *Sie können bis zu 6 Spot Lights und Pathway Light an den Adapter anschließen, der mit dem Starter-Kit geliefert wird. Möchten Sie mehr Spot- oder Pathway lights anschließen? Sie können einen 100-W-Adapter (EU-Stecker) im Hombli-Shop online finden, mit dem Sie bis zu 15 Lampen anschließen können!*

Nota: *Puede conectar hasta 6 Spot Lights y Pathway Light en el adaptador que viene con el kit de inicio. ¿Quieres conectar más Spot- o Pathway lights? ¿Puedes encontrar un adaptador de 100 W (enchufe EU) en línea en la tienda Hombli que te permite conectar hasta 15 lámparas!*

Nota: *È possibile collegare fino a 6 Spot Lights e Pathway Light sull'adattatore fornito con il kit di avvio. Vuoi collegare più Spot- o Pathway lights? Puoi trovare un adattatore da 100 W (spina EU) online nel negozio Hombli che ti consente di collegare fino a 15 lampade!*

Opmerking: *Je kunt tot 6 Spot Lights en Pathway Light aansluiten op de adapter die bij het startpakket wordt geleverd. Wil je meer Spot- of Pathway Lights aansluiten? Je kunt een 100W-adapter (EU-stekker) vinden in de Hombli-winkel die je in staat stelt om tot 15 lampen aan te sluiten!*





Discover other Hombli products!

Hombli has a wide range of smart home products. Check out our different categories:

Air & Cleaning

Ambiance

Energy & Heating

Outdoor

Safety



Visit hombli.com for more information

Works on

tuya

Designed by

hombli

For more information go to:
hombli.com/tuya

 Hombli is a Dutch brand



 @hombli

 @homblistart

 @homblistart

Hombli © 2023 is
a brand of Avanca
International B.V.

Maanweg 174
2516AB The Hague
The Netherlands

+ 31 702 210 077
support@hombli.com