

# (Intenso)<sup>®</sup>

for everyday life

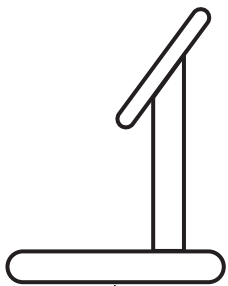
---

## **MAGNETIC WIRELESS CHARGER MB13**

User Manual







1



2



3



Lesen Sie diese Anleitung sorgfältig durch und beachten und befolgen Sie bitte sämtliche in dieser Anleitung erwähnten Hinweise, um eine lange Lebensdauer und eine zuverlässige Nutzung des Gerätes zu gewährleisten. Heben Sie diese Anleitung griffbereit auf und geben Sie sie an andere Nutzer des Gerätes weiter.

## BEDIENUNGSANLEITUNG

<b>Sicherheit</b> .....	<b>2</b>
Bestimmungsgemäßer Gebrauch .....	2
Sicherheitshinweise .....	2
Konformitätserklärung .....	3
Vereinfachte EU-Konformitätserklärung .....	3
<b>Lieferumfang</b> .....	<b>3</b>
<b>Verwendung</b> .....	<b>4</b>
Geräteüberblick .....	4
Bedienung .....	4
LED-Statusanzeige .....	4
Inbetriebnahme / Laden kompatibler Geräte .....	4
<b>Service/Inverkehrbringer</b> .....	<b>5</b>
<b>Entsorgung</b> .....	<b>6</b>
<b>Betriebsbedingungen</b> .....	<b>6</b>
<b>Technische Daten</b> .....	<b>6</b>

\*Warenzeichen: Apple, MagSafe und iPhone sind eingetragene Warenzeichen von Apple Inc.  
Alle Marken und Namen Dritter sind das Eigentum der jeweiligen Anwender.

# SICHERHEIT

## Bestimmungsgemäßer Gebrauch

Dieses Produkt ist zum kabellosen Aufladen von Apple iPhones mit MagSafe Unterstützung (iPhone 12 Serie und neuer), Apple Watch (Series 3 und neuer) sowie Kopfhörer (AirPods und andere Modelle, die kabelloses Laden unterstützen) bestimmt. Auch andere Geräte, die den Qi Standard unterstützen, können mit diesem Produkt auf dem linken Ladebereich (TWS) geladen werden. Eine andere oder darüberhinausgehende Benutzung gilt als nicht bestimmungsgemäß und kann zu Beschädigungen und Verletzungen führen. Dieses Produkt ist nicht für eine kommerzielle Nutzung oder für medizinische und spezielle Anwendungen vorgesehen, in denen der Ausfall des Produktes Verletzungen, Todesfälle oder erhebliche Sachschäden verursachen kann. Ansprüche jeglicher Art wegen Schäden aus nicht bestimmungsgemäßer Verwendung oder Nichtbeachtung der Sicherheitshinweise sind ausgeschlossen.

Es können jederzeit ohne Ankündigung Veränderungen an der Firmware und/oder Hardware vorgenommen werden. Aus diesem Grund ist es möglich, dass Teile der Anleitung, technischen Daten und Bilder in dieser Dokumentation von dem Ihnen vorliegenden Produkt leicht abweichen. Alle in dieser Anleitung beschriebenen Punkte dienen nur dem Zweck der Verdeutlichung und müssen nicht zwangsläufig mit einer bestimmten Situation übereinstimmen. Es können keine Rechtsansprüche auf Grund dieser Anleitung geltend gemacht werden.

## Sicherheitshinweise

### Gefahren für Kinder und Personen mit eingeschränkten physischen, sensorischen oder geistigen Fähigkeiten:

Kinder unterschätzen Gefahren häufig oder erkennen sie erst gar nicht. Dieses Gerät ist nicht dafür bestimmt, durch Personen (auch Kinder) mit eingeschränkten sensorischen, physischen oder geistigen Fähigkeiten oder mangels Erfahrung und/oder mangels Wissens benutzt zu werden, es sei denn, sie werden durch eine für ihre Sicherheit zuständige Person beaufsichtigt oder erhalten von ihr Anweisungen, wie das Gerät zu benutzen ist und sie die daraus resultierenden Gefahren verstanden haben. Unbeaufsichtigte Kinder sollen keinen Zugriff auf das Gerät haben. Stellen Sie sicher, dass Kinder nicht mit dem Gerät spielen.

### Erstickungsgefahr!

Kinder können die Verpackungsfolie oder Kleinteile in den Mund nehmen und daran ersticken.

### Verletzungsgefahr!

Wenn Sie einen Herzschrittmacher oder ein anderes technisches Implantat haben, konsultieren Sie Ihren Arzt oder den Hersteller des Implantats, bevor Sie die induktive Ladestation benutzen.

Öffnen Sie nicht das Gehäuse des Netzadapters. Bei geöffnetem Gehäuse besteht Lebensgefahr durch elektrischen Schlag. Es enthält keine zu wartenden Teile.

### Stolpergefahr!

Achten Sie bei der Positionierung des Gerätes darauf, dass niemand auf das Kabel treten oder darüber stolpern kann. Stellen Sie keine Gegenstände auf das Kabel.

### Kurzschlussgefahr!

Stecken Sie keine Gegenstände, die nicht für den Gebrauch vorgesehen sind, in die Öffnungen des Gerätes. Bedienen Sie das Gerät nicht mit nassen Händen. Dies könnte zu Verletzungen durch einen elektrischen Kurzschluss und/oder einem daraus resultierenden Feuer führen.

Verwenden Sie das Gerät keinesfalls bei sichtbaren Schäden am Gerät selbst oder am USB-Kabel, da dies zu Verletzungen oder Beschädigungen führen kann.

Das Gerät darf keinem Spritz- oder Tropfwasser ausgesetzt werden.

Mit Flüssigkeit gefüllte Gefäße (Vasen, Gläser oder ähnliches) dürfen nicht auf das Gerät oder in dessen unmittelbare Nähe gestellt werden. Es besteht die Gefahr, dass das Gefäß umkippt und die Flüssigkeit die elektrische Sicherheit beeinträchtigt.

Das Gerät entwickelt bei der Nutzung Wärme, dies ist normal. Decken Sie das Produkt während der Nutzung nicht vollständig ab, um eine Überhitzung zu vermeiden.

### **Beschädigung!**

Halten Sie das Gerät von jeglicher Feuchtigkeit fern und vermeiden Sie Staub, Hitze und direkte Sonneneinstrahlung.

Verwenden Sie bitte kein Wasser oder chemische Lösungen, um das Gerät zu säubern. Nutzen Sie dazu bitte nur ein trockenes Tuch.

Öffnen Sie nicht das Gehäuse des Gerätes und zerlegen Sie das Gerät nicht in seine Einzelteile. Versuchen Sie nicht, es selbst zu reparieren. Die Garantie erlischt in diesen Fällen.

Vermeiden Sie einen harten Aufprall des Gerätes.

Betreiben Sie den Netzadapter nur an geerdeten Steckdosen mit AC 100-240V~, 50/60 Hz. Wenn Sie sich der Stromversorgung am Aufstellungsort nicht sicher sind, fragen Sie beim betreffenden Energieversorger nach.

Um die Stromversorgung zu Ihrem Gerät zu unterbrechen, ziehen Sie das Netzteil aus der Steckdose. Halten Sie beim Abziehen immer das Netzteil selbst fest. Ziehen Sie nie am Kabel.

### **Konformitätserklärung**



Die CE-Kennzeichnung besagt, dass dieses Produkt die Anforderungen aller für dieses Produkt gültigen EU-Richtlinien erfüllt.

### **Vereinfachte Konformitätserklärung**

Hiermit erklärt Intenso International, dass der Funkanlagentyp Wireless Charger MB13 der Richtlinie 2014/53/EU entspricht. Der vollständige Text der EU-Konformitätserklärung ist unter der folgenden Internetadresse verfügbar: [www.intenso.de](http://www.intenso.de).

## **LIEFERUMFANG**

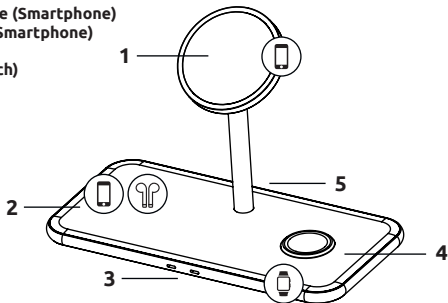
- |  |                                  |
|--|----------------------------------|
| ❶ Intenso Magnetic Wireless Charger MB13 | ❷ 1,5 Meter USB-C zu USB-C Kabel |
| ❸ Netzteil HP8                           | ❹ Bedienungsanleitung            |

Bitte prüfen Sie, ob der Verpackungsinhalt (siehe auch Grafik zu Beginn dieser Anleitung) vollständig und unbeschädigt ist. Sollte dies nicht der Fall sein, wenden Sie sich bitte an den Verkäufer oder unseren Service: [rma@intenso-international.de](mailto:rma@intenso-international.de)

# VERWENDUNG

## Geräteüberblick

- 1 - Magnetische Ladefläche (Smartphone)
- 2 - Ladefläche (TWS oder Smartphone)
- 3 - Status LEDs
- 4 - Ladefläche (Apple Watch)
- 5 - USB-C IN



## Bedienung

### LED-Statusanzeige

Wenn Sie das Gerät mit dem Stromnetz verbinden, blinken die LEDs einmal Grün und einmal Blau zur Bestätigung und bleiben dann aus. Nutzen Sie den linken Ladebereich oder laden Sie eine Apple Watch auf der rechten Seite des Wireless Chargers, wird Ihnen der Ladevorgang durch die jeweilige LED auf der Vorderseite signalisiert. Während des Ladevorgangs leuchtet die zugehörige LED dauerhaft blau. Ist das Endgerät vollständig geladen, wechselt die jeweilige LED in der Regel (abhängig vom ladenden Gerät) von Blau zu Grün. Blinkt eine LED schnell in Blau, liegt ein Fehler vor, zum Beispiel ist das Gerät nicht richtig positioniert, es ist zu warm geworden, es befindet sich ein Fremdkörper zwischen den Geräten oder ein nicht kompatibles Netzteil wird verwendet. Verwenden Sie den magnetischen Standfuß des Wireless Chargers, leuchtet keine LED, der Ladevorgang wird Ihnen am Display des Smartphones angezeigt.

### Inbetriebnahme / Laden kompatibler Geräte

#### **Schritt 1: Vorbereitung**

Verbinden Sie ein Ende des mitgelieferten USB-C zu USB-C Kabels mit dem USB-C Anschluss (USB-C IN) der induktiven Ladestation und verbinden Sie das andere Ende des USB-Kabels mit dem mitgelieferten Netzteil (HP8). Verbinden Sie als nächstes das Netzteil mit einer Steckdose (beachten Sie hierzu die Sicherheitshinweise).

#### **Schritt 2: Ladevorgang starten**

Sie können mit diesem Wireless Charger 3 verschiedene Geräte (gleichzeitig) aufladen.

##### a) Magnetischer Standfuß

Ihr MagSafe unterstützendes iPhone können Sie an den magnetischen Standfuß in der Mitte andocken. Die beidseitig verbauten Magnete sorgen für eine ideale Ausrichtung und der Ladevorgang startet automatisch und wird Ihnen über das Display Ihres Smartphones angezeigt. Bitte beachten Sie, dass die Verwendung einer Hülle die Magnetkraft verringern kann.

## b) TWS / Smartphone

Der TWS-Bereich (links) des Gerätes kann zum Aufladen aller Geräte, die den Qi-Standard unterstützen, genutzt werden. Dies können zum Beispiel Kopfhörer, Smartwatches oder Smartphones sein. Ob Ihr Gerät kabelloses Laden über Qi unterstützt, entnehmen Sie bitte der entsprechenden Bedienungsanleitung oder kontaktieren Sie den Hersteller. Platzieren Sie Ihr Gerät so, dass der Qi-Bereich des Gerätes mittig auf dem Kreuz des Ladebereiches liegt. Der Ladevorgang startet automatisch und die linke LED leuchtet blau.

## c) Watch

Auf der rechten Seite befindet sich der Konnektor für Ihre Apple Watch. Unterstützt werden Apple Watches ab der Serie 3. Führen Sie einfach die Unterseite Ihrer Uhr über den Konnektor und die verbauten Magneten helfen bei der richtigen Ausrichtung. Der Ladevorgang startet automatisch und die rechte LED leuchtet blau.

Sollte der Ladevorgang nicht starten, prüfen Sie bitte,

- a. ob Ihr iPhone für den magnetischen Standfuß den MagSafe Standard unterstützt, ob es sich bei Ihrer Smartwatch für den Watch-Bereich (rechts) um eine Apple Watch Serie 3 oder neuer handelt und ob Ihre Kopfhörer, Ihr Smartphone oder anderes Gerät für den TWS-Bereich (links) den Qi-Standard unterstützen. ob die Kabelenden und das Netzteil korrekt verbunden sind.
- b. ob sich ein Fremdkörper zwischen den Geräten befindet, oder Sie eine nicht geeignete Hülle nutzen.
- c. ob Sie das beiliegende oder ein anderes, aber kompatibles Schnellladenetzteil gewählt haben. Sollte dies nicht der Fall sein, tauschen Sie es entsprechend aus.
- d. ob Sie zuerst die Stromversorgung hergestellt und erst anschließend den Ladevorgang gestartet haben. Wenn nicht, trennen Sie bitte beide Geräte voneinander und entfernen Sie das Netzteil für einige Sekunden vom Strom. Stecken Sie anschließend das Netzteil wieder in die Steckdose und starten Sie erst dann den Ladevorgang.
- e. ob die Kabelenden und das Netzteil korrekt verbunden sind.

Beachten Sie bitte, dass die Umgebungstemperatur und die Ladeelektronik des zu ladenden Gerätes Auswirkungen auf das Ladeverhalten haben, auf die die induktive Ladestation selbst keinen Einfluss hat. Beispielsweise kann die Ladegeschwindigkeit bei erhöhten Temperaturen oder bereits erreichten Ladeständen reduziert werden, der Ladevorgang - insbesondere bei der Watch - kurz unterbrochen werden oder kurzzeitig keinen Ladefortschritt bringen.

### **Schritt 3: Ladevorgang beenden**

Zum Beenden des Ladevorganges entfernen Sie Ihr Gerät einfach von der induktiven Ladestation.

## **SERVICE/INVERKEHRBRINGER**

INTENSO INTERNATIONAL GMBH | Kopernikusstraße 12-14 | D-49377 Vechna

Email (technischer Support):

support@intenso-international.de

Email (RMA-Nummer):

rma@intenso-international.de

Internet:



www.intenso.de

Telefon (technischer Support):

+49 (0) 4441 – 999 111 (Mo.- Do. 09:00 Uhr- 16:30 Uhr;  
Fr. 09:00 Uhr- 14:00 Uhr)



# ENTSORGUNG

	<p><b>Entsorgung von Elektro-Altgeräten:</b> Die mit diesem Symbol gekennzeichneten Geräte unterliegen der europäischen Richtlinie 2012/19/EC. Alle Elektro- und Elektroaltgeräte müssen getrennt vom Hausmüll über die dafür vorgesehenen staatlichen Stellen entsorgt werden. Mit der ordnungsgemäßen Entsorgung von Elektro-Altgeräten vermeiden Sie Umweltschäden.</p>
	<p><b>Verpackung:</b> Verpackungen sind Rohstoffe. Das Verpackungsmaterial dieses Produkts ist für Recycling geeignet und kann wiederverwendet werden. Bitte beachten Sie bei der Entsorgung irgendwelcher Materialien die örtlichen Recyclingbestimmungen.</p>

# BETRIEBSBEDINGUNGEN

Betreiben Sie das Gerät bei 0 bis 35 Grad Celsius und einer maximalen Luftfeuchtigkeit von 85%.

# TECHNISCHE DATEN

Abmessungen:	178 x 88 x 118 mm
Gewicht:	~310 g
Netzteil:	Schnellladenetzteil HP8- 5V-3A, 9V-3A, 12V-2.5A, 15V-2A, PD3.0, Quick Charge 3.0
Stromaufnahme (kompatible Netzteile):	9V-3A   PD 3.0 / Quick Charge 3.0 Schnellladenetzteil
Ladestrom Abgabe:	MagSafe Stand: 5, 7,5, 10 und 15 Watt; TWS: 5, 7,5, und 10 Watt; Watch: 2 Watt – die tatsächliche Leistung ist abhängig vom zu ladenden Gerät
Qi Version:	Version 1.2.4
Frequenzband:	110-205KHz
Max. abgestrahlte einzelne Sendeleistung:	15 Watt
Statusanzeige:	LED Leuchte
Überspannungsschutz, Überhitzungsschutz, Kurzschlusschutz, Fremdkörpererkennung:	Ja
Hüllenfreundlich:	Ja (abhängig von Material und Dicke der Hülle. Maximal 5mm und kein Metall)



Please read this manual carefully and observe and follow all the instructions mentioned in it to ensure a long service life and reliable use of the device. Keep this manual handy and pass it on to other users of the device.

## USER MANUAL

<b>Safety</b> .....	<b>2</b>
Intended use .....	2
Safety instructions .....	2
Declaration of conformity .....	3
Simplified declaration of conformity .....	3
<b>Scope of delivery</b> .....	<b>3</b>
<b>Use</b> .....	<b>4</b>
Device overview .....	4
Operation .....	4
LED status display .....	4
Start-up / charging compatible devices .....	4
<b>Service/distributor</b> .....	<b>5</b>
<b>Disposal</b> .....	<b>6</b>
<b>Operating conditions</b> .....	<b>6</b>
<b>Technical specifications</b> .....	<b>6</b>

\*Trademarks: Apple, MagSafe, Apple Watch, Air Pods and iPhone are registered trademarks of Apple Inc. All third-party trademarks and names are the property of their respective owners.

# SAFETY

## Intended use

This product is designed for wireless charging of Apple iPhones with MagSafe support (iPhone 12 series and newer), Apple Watch (Series 3 and newer) and headphones (AirPods and other models that support wireless charging). Other devices that support the Qi standard can also be charged with this product on the left charging area (TWS). Any other use or extended use is considered to be use other than intended and can lead to damages or injuries. This product is not intended for commercial use or for medical and special applications, where the failure of the product can cause injuries, fatalities or considerable material damages. Claims of any type for damages resulting from use other than for the intended purpose or non-observance of the safety instructions are excluded.

The firmware and/or hardware may be changed at any time without prior notice. For this reason it is possible that parts of these instructions, technical data and images in this documentation differ slightly from the product in your possession. All points described in these instructions only serve the purpose of clarification and must not inevitably correspond to a certain situation. Legal claims cannot be made on the basis of these instructions.

## Safety instructions

### **Dangers for children and persons with restricted physical, sensory or mental abilities:**

Children often underestimate dangers or do not recognise them at all. This device is not intended to be used by persons (including children) with restricted sensory, physical or mental abilities or lack of experience and/or knowledge, unless they are supervised by a person responsible for their safety or received instructions from the person on how to use the device and they have understood the resultant dangers. Unsupervised children should not have access to the device. Make sure that children do not play with the device.

### **Danger of suffocation!**

Children can put the packaging film or small parts in their mouths and choke on them.

### **Risk of injury!**

If you have a pacemaker or another technical implant, consult your physician or the constructor of the implant, before you use the inductive charge station.

Do not open the adapter box. With the open box there may be a danger of life threatening electric shock. It does not contain serviceable parts.

### **Tripping hazard!**

When positioning the device, pay attention that no one can tread on the cable or trip over it. Do not place any objects onto the cable.

### **Risk of short circuit!**

Do not insert any items, which are not intended for its use, into the openings of the device. Do not operate the device with wet hands. This could result in injury from an electrical short circuit and/or a fire.

Do not use the device if there is visible damage to it or the USB cable, as this may result in injury or damage.

Do not expose the device to splashing or dripping water.

Vessels filled with liquids (vases, glasses or similar) must not be placed on the device or near it. There is a risk that the container will tip over and the liquid will affect the electrical safety.

It is normal that during the use the device produces heat. Do not completely cover the product during use to avoid overheating.

## Damage!

Keep the device away from any type of moisture and avoid dust, heat and direct sunlight.

Do not use water or chemical solutions to clean the device. Only use a dry cloth for this purpose.

Do not open the housing of the device and do not disassemble it into its component parts. Do not try to repair it yourself. The guarantee expires in this case.

Avoid hard impacts to the device.

Operate the adapter only on earthed sockets with AC 100-240V~, 50/60 Hz. If the power supply is not safe at the installation site, ask the competent power supplier.

To interrupt the power supply of your device, disconnect the power supply from the power socket. When disconnecting, always hold the adapter. Never pull the cable.

## Declaration of conformity



The CE marking says that this product meets the requirements of all EU Directives applicable for this product.



The UKCA marking says, that this product meets the requirements of all UK Directives applicable for this product.

## Simplified declaration of conformity

Intenso International hereby declares that the Wireless Charger MB13 complies with Directive 2014/53/EU. The full text of the EU Declaration of Conformity is available at the following internet address: [www.intenso.eu](http://www.intenso.eu).

## SCOPE OF DELIVERY

- |  |                                  |
|--|----------------------------------|
| 1 Intenso Magnetic Wireless Charger MB13 | 2 1.5 meter USB-C to USB-C cable |
| 3 Power supply HP8                       | 4 Operating instructions         |

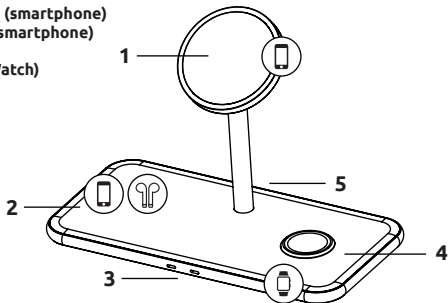
Please check whether the packaging contents (see also diagram at the beginning of the manual) are complete and undamaged. If this is not the case, please contact the seller or our service department:

[rma@intenso-international.de](mailto:rma@intenso-international.de)

# USE

## Device overview

- 1 - Magnetic charging area (smartphone)
- 2 - Charging area (TWS or smartphone)
- 3 - Status LEDs
- 4 - Charging area (Apple Watch)
- 5 - USB-C IN



## Operation

### LED status display

When you connect the device to the mains, the LEDs flash green once and blue once to confirm and then remain off. If you use the left charging area or charge an Apple Watch on the right side of the Wireless Charger, the charging process is indicated by the respective LED on the front. During the charging process, the corresponding LED lights up blue continuously. When the mobile device is fully charged, the respective LED usually changes from blue to green (depending on the device being charged). If a LED flashes blue quickly, there is an error; for example, the device is not positioned correctly, it has become too hot, there is a foreign object between the devices or an incompatible power supply unit is being used. If you use the magnetic stand of the wireless charger, no LED lights up; the charging process is shown on the display of the smartphone.

### Start-up / charging compatible devices

#### **Step 1: Preparation**

Connect one end of the supplied USB-C to USB-C cable to the USB-C port (USB-C IN) of the inductive charging station and connect the other end of the USB cable to the supplied power supply unit (HP8). Next, connect the power supply unit to a power socket (follow the safety instructions).

#### **Step 2: Start charging**

You can charge three different devices (simultaneously) with this wireless charger.

##### a) Magnetic stand

You can dock your MagSafe-supporting iPhone onto the magnetic stand in the middle. The magnets on both sides ensure ideal alignment and the charging process starts automatically and is displayed on the screen of your smartphone. Please note that the use of a case can reduce the magnetic force.

## b) TWS / Smartphone

The TWS area (left) of the device can be used to charge all devices that support the Qi standard. These can be, for example, headphones, smartwatches or smartphones. To find out whether your device supports wireless charging via Qi, please refer to the corresponding operating instructions or contact the manufacturer. Place your device so that the Qi area of the device is centred on the cross of the charging area. The charging process starts automatically, and the left LED lights up blue.

## c) Watch

The connector for your Apple Watch is located on the right side. Apple Watches as of series 3 are supported. Simply guide the bottom of your watch over the connector and the built-in magnets will help with the correct alignment. The charging process starts automatically and the right LED lights up blue.

If the charging process does not start, please check,

- whether your iPhone supports the MagSafe standard for the magnetic stand, whether your smartwatch for the watch area (right) is an Apple Watch series 3 or newer and whether your headphones, smartphone or other device for the TWS area (left) support the Qi standard.
- whether there is a foreign object between the devices or you are using an unsuitable case.
- whether you have chosen the enclosed quick-charge power supply or a different but compatible one. If this is not the case, replace it accordingly.
- whether you have first established the power supply and only then started the charging process. If not, please disconnect both devices from each other and unplug the power supply for a few seconds. Then plug the power supply unit back into the socket and only then start the charging process.
- whether the cable ends and the power supply unit are correctly connected.

Please note that the ambient temperature and the charging electronics of the device to be charged have an effect on the charging behaviour over which the inductive charging station itself has no influence. For example, the charging speed can be reduced at increased temperatures or already reached charging levels, the charging process – especially with the watch – can be briefly interrupted or briefly fail to make any charging progress.

### **Step 3: End charging process**

To end the charging process, simply remove your device from the inductive charging station.

## **SERVICE/DISTRIBUTOR**

INTENSO INTERNATIONAL GMBH | Kopernikusstraße 12-14 | D-49377 Vechta

Email (technical support):

support@intenso-international.de

Email (RMA number):

rma@intenso-international.de

Internet:



www.intenso.eu

Telephone (technical support):

+49 (0) 4441 – 999 111

(Mon. – Thur. 09:00 – 16:30; Fri. 09:00 – 14:00)

# DISPOSAL

	<b>Disposal of old electronic equipment:</b> The devices marked with this symbol are subject to the European Directive 2012/19/EC. All electrical appliances and old electrical appliances must be disposed of separate from the municipal waste stream via designated collection facilities appointed by the government or the local authorities. You avoid environmental damage with the proper disposal of old electrical equipment.
	<b>Packaging:</b> Packaging is raw material. The packaging material of this product is suitable for recycling and can be re-used. Please pay attention to the local recycling provisions when disposing of any materials.

## OPERATING CONDITIONS

Operate the device at 0 to 35 degrees Celsius and a maximum humidity of 85%.

## TECHNICAL SPECIFICATIONS

Dimensions:	178 x 88 x 118 mm
Weight:	~310 g
Power supply:	Quick Charge Power Supply HP8 – 5V-3A, 9V-3A, 12V-2.5A, 15V-2A, PD3.0, Quick Charge 3.0
Current consumption (compatible power supplies):	9V-3A   PD 3.0, QC 3.0 quick charge power supply
Charging current output:	MagSafe stand: 5, 7.5, 10 and 15 watts; TWS: 5, 7.5, and 10 watts; Watch: 2 watts – the actual power depends on the device being charged
Qi version:	Version 1.2.4
Frequency band:	110–205 kHz
Max. radiated Individual transmitting power:	15 watts
Status display:	LED light
Overvoltage protection, overheating protection, short-circuit protection, foreign object detection:	Yes
Case-friendly:	Yes (depending on the material and thickness of the case. Maximum 5 mm and no metal.)



Veillez lire attentivement le présent mode d'emploi et observer et respecter l'ensemble des consignes figurant dans le présent mode d'emploi afin de garantir une longue durée de vie et une utilisation fiable de l'appareil. Conservez le présent mode d'emploi à portée de main et transmettez-le aux autres utilisateurs de l'appareil le cas échéant.

## NOTICE D'UTILISATION

<b>Sécurité .....</b>	<b>2</b>
Utilisation conforme .....	2
Consignes de sécurité .....	2
Déclaration de conformité .....	3
Certificat de conformité simplifié .....	3
<b>Étendue de la livraison .....</b>	<b>3</b>
<b>Utilisation .....</b>	<b>4</b>
Vue générale de l'appareil .....	4
Commande .....	4
Indicateur d'état à LED .....	4
Mise en service / Recharger des appareils compatibles .....	4
<b>Service/distributer .....</b>	<b>5</b>
<b>Élimination .....</b>	<b>6</b>
<b>Conditions de fonctionnement .....</b>	<b>6</b>
<b>Données techniques .....</b>	<b>6</b>

\*Marques commerciales : Apple, MagSafe et iPhone sont des marques déposées d'Apple Inc.  
Toutes les marques et noms de tiers sont la propriété de leurs utilisateurs respectifs.



# SÉCURITÉ

## Utilisation conforme

Ce produit est destiné à la recharge sans fil des iPhones Apple avec prise en charge MagSafe (iPhone 12 série et ultérieur), de l'Apple Watch (Series 3 et ultérieur) et des écouteurs (AirPods et autres modèles prenant en charge la recharge sans fil). D'autres appareils prenant en charge la norme Qi peuvent également être chargés avec ce produit sur la zone de chargement gauche (TWS). Toute autre utilisation ou qui dépasse ce cadre est considérée comme non conforme et peut entraîner des dommages et des blessures. Ce produit n'est pas destiné à un usage commercial ou à des applications médicales et spéciales, dans lesquelles une défaillance du produit peut provoquer des blessures, la mort ou des dégâts matériels importants. Les réclamations de toute nature dues à des dommages résultant d'une utilisation incorrecte ou du non-respect des consignes de sécurité sont exclues.

Le micrologiciel et/ou le matériel peut être modifié à tout moment sans préavis. Pour cette raison, il est possible que certaines parties du présent mode d'emploi, caractéristiques techniques et illustrations figurant dans la présente documentation diffèrent légèrement du produit dont vous disposez. L'ensemble des produits décrits dans le présent mode d'emploi sert uniquement à des fins d'illustration et ne correspond pas nécessairement à une situation spécifique. Tout recours découlant du présent mode d'emploi est exclu.

## Consignes de sécurité

### Risques pour les enfants et pour les personnes aux facultés physiques, sensorielles ou mentales diminuées :

Les enfants sous-estiment fréquemment les risques ou ne les identifient pas du tout. Cet appareil n'est pas destiné à être utilisé par des personnes (enfants y compris) aux facultés sensorielles, physiques ou mentales diminuées ou manquant de l'expérience et/ou des connaissances nécessaires, à moins d'être surveillées par une personne responsable de leur sécurité ou d'avoir bénéficié d'instructions de la part de cette personne sur la manière d'utiliser l'appareil et d'avoir compris les risques qui en résultent. Les enfants non surveillés ne doivent pas avoir accès à l'appareil. Assurez-vous que les enfants ne jouent pas avec l'appareil.

### Risque d'étouffement !

Les enfants peuvent mettre dans leur bouche du film d'emballage ou de petites pièces et s'étouffer.

### Risque de blessure !

Si vous avez un stimulateur cardiaque ou un autre implant technique, consultez votre médecin ou le producteur de l'implant avant d'utiliser le poste de chargement inductif.

N'ouvrez pas le boîtier de l'adaptateur du réseau. En cas d'ouverture du boîtier, le danger imminent subsiste d'un choc électrique. Il ne contient pas de pièces de rechange.

### Risque de trébuchement !

Lors du positionnement l'appareil, veillez à ce que personne ne puisse marcher sur le câble ou trébucher sur ce dernier. Ne posez pas d'objets sur le câble.

### Risque de court-circuit !

N'enfichez pas des objets qui ne sont pas prévus pour l'utilisation dans l'ouverture du produit. N'utilisez pas cet appareil avec les mains mouillées. Ceci pourrait causer des blessures dues à un court-circuit électrique et/ou provoquer un incendie.

N'utilisez en aucun cas l'appareil s'il présente des dommages visibles sur lui-même ou sur le câble USB, car cela pourrait entraîner des blessures ou des dommages.

L'appareil ne doit pas être exposé à des éclaboussures ou à des gouttes d'eau.

Les récipients remplis de liquide (vases, verres ou autres) ne doivent pas être placés sur l'appareil ou à proximité immédiate de celui-ci. Le récipient risque de se renverser et le liquide de nuire à la sécurité électrique.

L'appareil produit lors de l'utilisation de la chaleur, ceci est normal. Pendant l'utilisation ne recouvrez pas entièrement l'appareil pour éviter toute surchauffe.

## Dommages !

Tenez l'appareil à distance de toute humidité et évitez la poussière, la chaleur et l'exposition directe à la lumière du soleil.

N'utilisez pas d'eau ou de solutions chimiques pour nettoyer l'appareil. Utilisez uniquement un chiffon sec.

N'ouvrez pas le boîtier de l'appareil et ne désassemblez pas l'appareil. N'essayez pas de le réparer par vos propres moyens. La garantie deviendrait caduque dans ces cas.

Évitez les chocs violents avec l'appareil.

Exploitez l'adaptateur du réseau seulement avec une prise de courant mise à terre avec AC 100- 240V~, 50/60 Hz. Si vous n'êtes pas sûr de l'alimentation en courant au lieu d'emplacement, demandez-le au fournisseur d'énergie concerné.

Pour interrompre l'alimentation en courant vers votre appareil, retirez la partie de réseau de la prise du courant. Maintenez la partie de réseau toujours lors de l'extraction. Ne tirez pas au câble.

## Déclaration de conformité



Le marquage CE indique que ce produit satisfait aux exigences de toutes les directives UE applicables à ce produit.

## Certificat de conformité simplifié

Par la présente, Intenso International déclare que le type d'appareil radio Wireless Charger MB13 est conforme à la directive 2014/53/UE. Le texte complet de la déclaration de conformité UE est disponible à l'adresse Internet suivante : [www.intenso.eu](http://www.intenso.eu).

## ÉTENDUE DE LA LIVRAISON

- |  |                                   |
|--|-----------------------------------|
| ❶ Intenso Magnetic Wireless Charger MB13 | ❷ 1,5 m de câble USB-C vers USB-C |
| ❸ Bloc d'alimentation HP8                | ❹ Notice d'utilisation            |

Veuillez vérifier si le contenu de l'emballage est complet (voir aussi graphique au début de cette notice) et non endommagé. Si ce n'était pas le cas, veuillez-vous adresser au vendeur ou à notre service :

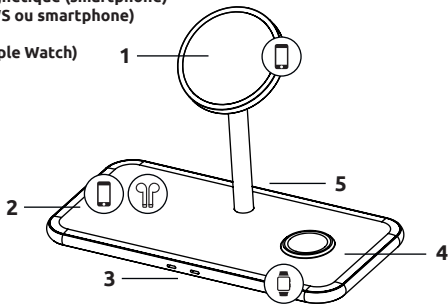
[rma@intenso-international.de](mailto:rma@intenso-international.de)



# UTILISATION

## Vue générale de l'appareil

- 1 - Surface de chargement magnétique (smartphone)
- 2 - Surface de chargement (TWS ou smartphone)
- 3 - LED d'état
- 4 - Surface de chargement (Apple Watch)
- 5 - USB-C IN



## Commande

### Indicateur d'état à LED

Lorsque vous branchez l'appareil sur le secteur, les LED clignotent une fois en vert et une fois en bleu pour confirmer, puis restent éteintes. Si vous utilisez la zone de chargement gauche ou si vous chargez une Apple Watch sur le côté droit du Wireless Charger, le processus de chargement est signalé par la LED correspondante sur la face avant. Pendant le chargement, la LED correspondante s'allume en bleu en permanence. Lorsque le terminal est entièrement chargé, la LED correspondante passe généralement du bleu au vert (en fonction de l'appareil en charge). Si une LED clignote rapidement en bleu, cela signifie qu'il y a une erreur, par exemple que l'appareil n'est pas positionné correctement, qu'il a trop chauffé, qu'il y a un corps étranger entre les appareils ou qu'un bloc d'alimentation non compatible est utilisé. Si vous utilisez le support magnétique du chargeur sans fil, aucune LED ne s'allume, le processus de chargement est indiqué sur l'écran du smartphone.

### Mise en service / Charger des appareils compatibles

#### **Étape 1 : préparation**

Connectez une extrémité du câble USB-C à USB-C fourni à la prise USB-C (USB-C IN) de la station de recharge à induction et connectez l'autre extrémité du câble USB au bloc d'alimentation fourni (HP8). Connectez ensuite le bloc d'alimentation à une prise de courant (respectez à cet effet les consignes de sécurité).

#### **Étape 2 : démarrer le cycle de recharge**

Vous pouvez recharger 3 appareils différents (en même temps) avec ce chargeur sans fil.

##### a) Pied magnétique

Vous pouvez fixer votre iPhone compatible MagSafe sur le pied magnétique central. Les aimants intégrés des deux côtés assurent un alignement idéal et le processus de chargement démarre automatiquement et vous est indiqué sur l'écran de votre smartphone. Veuillez noter que l'utilisation d'une coque peut réduire la force magnétique.

## b) TWS / Smartphone

La zone TWS (à gauche) de l'appareil peut être utilisée pour recharger tous les appareils qui prennent en charge la norme Qi. Il peut s'agir par exemple d'écouteurs, de smartwatches ou de smartphones. Pour savoir si votre appareil supporte le chargement sans fil via Qi, veuillez consulter le mode d'emploi correspondant ou contacter le fabricant. Placez votre appareil de manière à ce que la zone Qi de l'appareil soit centrée sur la croix de la zone de chargement. Le processus de chargement démarre automatiquement et le voyant de gauche s'allume en bleu.

## c) Montre

Sur le côté droit se trouve le connecteur pour votre Apple Watch. Les Apple Watches à partir de la série 3 sont compatibles. Il suffit de placer le bas de votre montre sur le connecteur et les aimants intégrés vous aideront à l'orienter correctement. Le processus de chargement démarre automatiquement et la LED droite s'allume en bleu.

Si le processus de chargement ne démarre pas, veuillez vérifier,

- a. si votre iPhone pour le support magnétique prend en charge la norme MagSafe, si votre montre intelligente pour la zone Watch (à droite) est une Apple Watch série 3 ou plus récente et si vos écouteurs, votre smartphone ou autre appareil pour la zone TWS (à gauche) prennent en charge la norme Qi.
- b. s'il y a un corps étranger entre les appareils ou si vous utilisez une housse non adaptée.
- c. si vous avez choisi le bloc d'alimentation rapide fourni ou un autre, mais compatible. Si ce n'est pas le cas, remplacez-le en conséquence.
- d. si vous avez d'abord établi l'alimentation électrique et ensuite seulement lancé le processus de chargement. Si ce n'est pas le cas, déconnectez les deux appareils et débranchez le bloc d'alimentation pendant quelques secondes. Rebranchez ensuite le bloc d'alimentation dans la prise de courant et ne lancez le processus de chargement qu'à ce moment-là.
- e. si les extrémités des câbles et le bloc d'alimentation sont correctement connectés.

Veuillez noter que la température ambiante et l'électronique de charge de l'appareil à charger ont des effets sur le comportement de charge sur lesquels la station de charge inductive elle-même n'a aucune influence. Par exemple, la vitesse de charge peut être réduite en cas de températures élevées ou de niveaux de charge déjà atteints, le processus de charge peut être brièvement interrompu - en particulier pour la montre - ou ne pas faire progresser la charge pendant un court laps de temps.

## **Étape 3 : Terminer la charge**

Pour terminer la charge, enlevez tout simplement l'appareil de la station de charge à induction.

# **SERVICE/DISTRIBUTER**

INTENSO INTERNATIONAL GMBH | Kopernikusstraße 12-14 | D-49377 Vechta

Email (Assistance technique) :

support@intenso-international.de

Email (numéro RMA) :

rma@intenso-international.de



Internet:

www.intenso.eu

Tel. (Assistance technique) :

+49 (0) 4441 – 999 111 (Lu à Je de 9h à 16h30 ; Ve de 9h à 14h)

# ÉLIMINATION

	<p><b>Élimination d'appareils électriques usagés :</b> Les appareils portant ce symbole sont soumis à la directive européenne 2012/19/CE. Tous les appareils électriques et appareils électriques usagés doivent être éliminés séparément des ordures ménagères via les points de collecte prévus par l'État. Une élimination des appareils électriques usagés dans les règles évite les dommages écologiques.</p>
	<p><b>Emballage :</b> Les emballages sont des matières premières. Le matériel d'emballage de ce produit est adapté au recyclage et peut être réutilisé. Veuillez observer les réglementations locales en vigueur en matière de recyclage lors de l'élimination de tout matériel.</p>

## CONDITIONS DE FONCTIONNEMENT

Faites fonctionner l'appareil à des températures de 0 à 35°C et à une humidité maximum de l'air de 85%.

## DONNÉES TECHNIQUES

Dimensions :	178 x 88 x 118 mm
Poids :	~310g
Bloc d'alimentation :	Bloc d'alimentation rapide HP8- 5V-3A, 9V-3A, 12V-2.5A, 15V-2A, PD3.0, Quick Charge 3.0
Consommation de courant (blocs d'alimentation compatibles) :	9V-3A   PD 3.0 / PD 3.0, QC 3.0 bloc d'alimentation de charge rapide
Courant de charge délivré :	MagSafe État : 5, 7,5, 10 et 15 Watt ; TWS: 5, 7,5, et 10 Watt ; Montre : 2 Watt – la puissance effective dépend de l'appareil à charger
Version Qi :	Version 1.2.4
Bande de fréquence :	110-205KHz
Puissance d'émission individuelle maxi :	15 Watt
Indicateur d'état :	LED
Protection contre les surtensions, protection contre la surchauffe, protection contre les courts-circuits, détection de corps étrangers :	Oui
Compatible avec les coques :	Oui (en fonction de la matière et de l'épaisseur de la coque. Au maximum 5 mm et pas de métal)



Lees deze gebruiksaanwijzing zorgvuldig door en neem alle in deze gebruiksaanwijzing vermelde aanwijzingen in acht en volg ze op, om een lange levensduur en betrouwbare werking van het apparaat te kunnen garanderen. Berg deze gebruiksaanwijzing onder handbereik op en geef deze door aan andere gebruikers van het apparaat.

## GEBRUIKSAANWIJZING

<b>Veiligheid</b> .....	<b>2</b>
Gebruik in overeenstemming met het doel .....	2
Veiligheidsaanwijzingen .....	2
Conformiteitsverklaring .....	3
Vereenvoudigde verklaring van overeenstemming .....	3
<b>Leveringsomvang</b> .....	<b>3</b>
<b>Gebruik</b> .....	<b>4</b>
Overzicht apparaat .....	4
Bediening .....	4
LED- Statusweergave .....	4
Ingebruikname / Opladen van compatibele apparaten .....	4
<b>Service/in verkeerbrenger</b> .....	<b>5</b>
<b>Afvalverwerking</b> .....	<b>6</b>
<b>Bedrijfsomstandigheden</b> .....	<b>6</b>
<b>Technische gegevens</b> .....	<b>6</b>

\*Handelsmerken: Apple, MagSafe en iPhone zijn geregistreerde handelsmerken van Apple Inc.  
Alle handelsmerken en namen van derden zijn eigendom van hun respectieve eigenaars.

# VEILIGHEID

## Gebruik in overeenstemming met het doel

Dit product is ontworpen voor het draadloos opladen van Apple iPhones met MagSafe-ondersteuning (iPhone 12-serie en nieuwer), Apple Watch (Series 3 en nieuwer) en hoofdtelefoons (AirPods en andere modellen die draadloos opladen ondersteunen). Andere apparaten die de Qi-standaard ondersteunen, kunnen ook met dit product worden opgeladen op de linker laadzone (TWS). Elk ander of verder gebruik wordt beschouwd als niet beoogd en kan leiden tot schade en persoonlijk letsels. Dit product is niet bedoeld voor commercieel gebruik of voor medische en speciale toepassingen, waarbij falen van het product letsels, overlijden of ernstige materiële schade tot gevolg kan hebben. Claims van welke aard dan ook vanwege schade als gevolg van onjuist gebruik of het niet in acht nemen van de veiligheidsinstructies zijn uitgesloten.

Er kunnen altijd zonder kennisgeving veranderingen aan firmware en/of hardware doorgevoerd worden. Daardoor kunnen deze gebruiksaanwijzing, technische gegevens en afbeeldingen in deze documentatie licht afwijken van het product waarover u beschikt. Alle in deze gebruiksaanwijzing beschreven punten dienen uitsluitend ter verduidelijking en hoeven niet noodzakelijkerwijs met een bepaalde situatie overeen te komen. Rechtsvorderingen op basis van deze gebruiksaanwijzing zijn niet mogelijk.

## Veiligheidsaanwijzingen

### **Gevaren voor kinderen en voor personen met een beperking in fysieke, zintuiglijke of psychische capaciteiten:**

Kinderen onderschatten gevaren vaak of zijn er zich helemaal niet van bewust. Dit apparaat is niet bedoeld om door personen (ook kinderen) met een beperking in fysieke, zintuiglijke of psychische capaciteiten of gebrek aan ervaring en/of kennis gebruikt te worden, tenzij het gebruik plaatsvindt onder toezicht van een persoon die verantwoordelijk is voor hun veiligheid of als ze van een dergelijke persoon instructies gekregen hebben over gebruik van het apparaat en de gevaren die verbonden zijn met gebruik van het apparaat. Kinderen zonder toezicht mogen geen toegang hebben tot het apparaat. Laat kinderen niet spelen met het apparaat.

### **Verstikkingsgevaar!**

Kinderen kunnen de verpakkingsfolie of kleine onderdelen in hun mond stoppen en erin stikken.

### **Risico op letsel!**

Als u een pacemaker of een ander technisch implantaat heeft, win dan advies in bij uw arts of bij de fabrikant van het implantaat, voordat u het inductie-oplaadstation gaat gebruiken.

Open nooit de behuizing van de adapter. Een open behuizing is levensgevaarlijk vanwege het risico van een elektrische schok. De adapter bevat geen onderhoudbare of te onderhouden onderdelen.

### **Struikelgevaar!**

Kies een plaats voor het apparaat, waar geen risico bestaat dat op de tabel getrapt wordt of dat iemand struikelt over de kabel. Zet geen voorwerpen op de kabel.

## Gevaar voor kortsluiting!

Steek geen voorwerpen die niet daartoe bedoeld zijn in de openingen van het apparaat. Bedien dit apparaat niet met natte handen. Dit kan leiden tot letsel door kortsluiting en/of brand.

Gebruik het toestel nooit als er zichtbare schade is aan het toestel zelf of aan de USB-kabel, omdat dit kan leiden tot letsel of schade. Stel het toestel niet bloot aan spattend of druipend water.

Vaten gevuld met vloeistoffen (vazen, glazen en dergelijke) mogen niet op het apparaat of in de onmiddellijke nabijheid ervan worden geplaatst. Het risico bestaat dat het vat kantelt en de vloeistof de elektrische veiligheid aantast.

Het apparaat ontwikkelt warmte bij gebruik. Dit is normaal. Dek het product tijdens het gebruik niet volledig af om oververhitting te voorkomen.

## Beschadiging!

Houd het apparaat absoluut verwijderd van vocht en vermijd stof, hitte en directe zonnestraling.

Gebruik geen water of chemische oplossingen om het toestel te reinigen. Gebruik hiervoor alleen een droge doek.

Open de behuizing niet en haal het apparaat niet uit elkaar. Probeer niet zelf de harde schijf te repareren. Als u dat toch doet, vervalt de garantie.

Vermijd harde stoten van het toestel.

Gebruik de adapter alleen voor geaarde stopcontacten met AC 100-240V~, 50/60 Hz. Als u niet zeker bent over de stroomvoorziening op de locatie waar u het apparaat wilt gebruiken, vraag dan informatie bij de betreffende energieleverancier.

Om de stroomvoorziening naar uw apparaat te onderbreken, trekt u de adapter uit het stopcontact. Pak de adapter zelf vast bij uittrekken uit het stopcontact. Trek nooit aan de kabel of aan het snoer.

## Conformiteitsverklaring



Het CE-merk geeft aan dat dit product voldoet aan de vereisten van alle toepasselijke EU-richtlijnen voor dit product.

## Vereenvoudigde verklaring van overeenstemming

Hierbij verklaart Intenso International dat de draadloze oplader MB13 in overeenstemming is met Richtlijn 2014/53/EU. De volledige tekst van de EU-verklaring van overeenstemming is beschikbaar op het volgende internetadres: [www.intenso.eu](http://www.intenso.eu).

## LEVERINGSOMVANG

- 1 Intenso Magnetic Wireless Charger MB13
- 2 1,5 meter USB-C naar USB-C kabel
- 3 Voeding HP8
- 4 Gebruiksaanwijzing

Controleer of de inhoud van de verpakking (zie ook de afbeelding aan het begin van deze instructies) volledig en onbeschadigd is. Als dit niet het geval is, neem dan contact op met de verkoper of onze service:

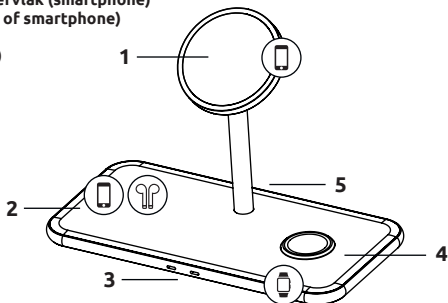
[rma@intenso-international.de](mailto:rma@intenso-international.de)



# GEBRUIK

## Overzicht apparaat

- 1 - Magnetisch oplaadoppervlak (smartphone)
- 2 - Oplaadoppervlak (TWS of smartphone)
- 3 - Status-LED's
- 4 - Laadvlak (Apple Watch)
- 5 - USB-C IN



## Bediening

### LED- Statusweergave

Wanneer u het apparaat op het lichtnet aansluit, knipperen de LED's eenmaal groen en eenmaal blauw ter bevestiging en blijven dan uit. Als u het linker laadgedeelte gebruikt of een Apple Watch aan de rechterkant van de draadloze oplader oplaadt, wordt het oplaadproces gesignaleerd door de respectieve LED aan de voorkant. Tijdens het opladen brandt de bijbehorende LED continu blauw. Wanneer het eindapparaat volledig is opgeladen, verandert de desbetreffende LED gewoonlijk van blauw naar groen (afhankelijk van het oplaadapparaat). Als een LED snel blauw knippert, is er een fout opgetreden. Het apparaat is bijvoorbeeld niet goed geplaatst, het is te warm geworden, er bevindt zich een vreemd voorwerp tussen de apparaten, of een niet-compatibele netadapter wordt gebruikt. Als u de magnetische standaard van de draadloze lader gebruikt, gaat er geen LED branden, het laadproces wordt weergegeven op het display van de smartphone.

### Ingebruikname / Opladen van compatibele apparaten

#### **Stap 1: Voorbereiding**

Sluit het ene uiteinde van de meegeleverde USB-C naar USB-C kabel aan op de USB-C poort (USB-C IN) van het inductieve laadstation en sluit het andere uiteinde van de USB-kabel aan op de meegeleverde voedingseenheid (HP8). Sluit vervolgens de voedingseenheid aan op een stopcontact (neem de veiligheidsvoorschriften in acht).

#### **Stap 2: Begin met opladen**

U kunt 3 verschillende apparaten (tegelijktijd) opladen met deze draadloze oplader.

##### a) Magnetische standaard

U kunt uw MagSafe-ondersteunende iPhone docken op de magnetische standaard in het midden. De magneten aan beide zijden zorgen voor een ideale uitlijning en het laadproces start automatisch en wordt u getoond op het display van uw smartphone. Houd er rekening mee dat het gebruik van een deksel de magnetische kracht kan verminderen.

## b) TWS / Smartphone

Het TWS-gedeelte (links) van het apparaat kan worden gebruikt voor het opladen van alle apparaten die de Qi-standaard ondersteunen. Dit kunnen bijvoorbeeld koptelefoons, smartwatches of smartphones zijn. Om te weten of uw apparaat draadloos opladen via Qi ondersteunt, raadpleegt u de bijbehorende gebruiksaanwijzing of neemt u contact op met de fabrikant. Plaats uw apparaat zo dat het Qi-gebied van het apparaat gecentreerd is op het kruis van het oplaadgebied. Het laadproces begint automatisch en de linker LED brandt blauw.

## c) Watch

De connector voor uw Apple Watch bevindt zich aan de rechterkant. Apple Watches vanaf serie 3 worden ondersteund. Leid gewoon de onderkant van uw horloge over de connector en de ingebouwde magneten helpen bij de juiste uitlijning. Het laadproces begint automatisch en de rechter LED brandt blauw.

Als het laadproces niet start, controleer dan, of

- uw iPhone voor de magnetische standaard de MagSafe-standaard ondersteunt, of uw smartwatch voor de Watch-reeks (rechts) een Apple Watch serie 3 of nieuwer is en of uw hoofdtelefoon, smartphone of ander apparaat voor de TWS-reeks (links) de Qi-standaard ondersteunt.
- of er een vreemd voorwerp tussen de toestellen zit of dat u een ongeschikte afdekking gebruikt.
- of u de meegeleverde of een andere maar compatibele snellader hebt gekozen. Is dit niet het geval, vervang het dan dienovereenkomstig.
- of u eerst de stroomvoorziening tot stand hebt gebracht en pas daarna het laadproces hebt gestart. Zo niet, koppel dan beide apparaten van elkaar los en verwijder de voedingseenheid enkele seconden van de stroomvoorziening. Steek vervolgens de stekker van de voedingseenheid weer in het stopcontact en start dan pas het laadproces.
- of de kabeluiteinden en de voeding correct zijn aangesloten.

Houd er rekening mee dat de omgevingstemperatuur en de laadelektronica van het op te laden apparaat een effect hebben op het laadgedrag waar het inductieve laadstation zelf geen invloed op heeft. De laadsnelheid kan bijvoorbeeld afnemen bij hogere temperaturen of wanneer het laadniveau al is bereikt, kan het laadproces - vooral met het horloge - kortstondig worden onderbroken of gedurende korte tijd geen voortgang maken met het laden.

### **Stap 3: Beëindig het opladen**

Om het laadproces te beëindigen, haalt u uw apparaat gewoon uit het inductieve laadstation.

## **SERVICE/IN VERKEERBRENGER**

INTENSO INTERNATIONAL GMBH | Kopernikusstraße 12-14 | D-49377 Vechta

Email (technische support):

support@intenso-international.de

Email (RMA-Nummer):

rma@intenso-international.de

Internet:

www.intenso.eu

Tel. (technische support):

+49 (0) 4441 – 999 111 (ma-do 09:00 uur-16.30 uur;  
vr 09.00 uur – 14.00 uur)

# AFVALVERWERKING

	<b>Afvalverwerking van afgedankte elektronica:</b> Apparaten met dit symbool vallen onder Europese richtlijn 2012/19/EC. Alle afgedankte elektrische en elektronische apparaten moeten via de daarvoor bestemde inzamellocaties afgevoerd worden. Met afvalverwerking van afgedankte elektronica op de juiste wijze voorkomt u schade aan het milieu.
	<b>Verpakking:</b> Verpakkingen zijn grondstoffen. Het verpakkingsmateriaal van dit product is geschikt voor recycling en kan hergebruikt worden. Houd u bij afvalverwerking en afvoer aan de lokale voorschriften voor recycling.

## BEDRIJFSOMSTANDIGHEDEN

Gebruik het apparaat bij 0 tot 35 graden Celsius en een maximale luchtvochtigheid van 85%.

## TECHNISCHE GEGEVENS

Afmetingen:	178 x 88 x 118 mm
Gewicht:	~310 gr.
Voeding:	Snellader HP8- 5V-3A, 9V-3A, 12V-2,5A, 15V-2A, PD3.0, Quick Charge 3.0
Stroomverbruik (compatibele voedingseenheden):	9V-3A, PD 3.0, QC 3.0 snellaadvoedingseenheid
Uitgang laadstroom:	MagSafe Stand: 5, 7,5, 10 en 15 watt; TWS: 5, 7,5 en 10 watt; Horloge: 2 watt- het werkelijke vermogen hangt af van het op te laden apparaat.
Qi-versie:	Versie 1.2.4
Frequentieband:	110-205KHz
Max. uitgestraald individueel zendvermogen:	15 watt
Statusindicator:	LED-lampje
Overspanningsbeveiliging, oververhittingsbeveiliging, Bescherming tegen kortsluiting, detectie van vreemde voorwerpen:	Ja
Rompvriendelijk:	Ja (afhankelijk van het materiaal en de dikte van de bekleding. Maximaal 5mm en geen metaal.)



Raccomandiamo di leggere attentamente le presenti istruzioni d'uso e di seguire tutte le indicazioni qui riportate, per garantire un lungo ciclo di vita e un utilizzo sicuro del dispositivo. Tenere sempre le istruzioni a portata di mano. In caso di cessione o vendita del dispositivo, consegnare anche queste istruzioni.

## ISTRUZIONI PER L'USO

<b>Sicurezza</b> .....	<b>2</b>
Utilizzo conforme .....	2
Istruzioni di sicurezza .....	2
Dichiarazione di conformità .....	3
Dichiarazione di conformità semplificata .....	3
<b>Dotazione</b> .....	<b>3</b>
<b>Utilizzo</b> .....	<b>4</b>
Panoramica dell'apparecchio .....	4
Funzionamento .....	4
Indicazione stato tramite LED .....	4
Messa in funzione / caricamento di apparecchi compatibili .....	4
<b>Assistenza/commercializzazione</b> .....	<b>5</b>
<b>Smaltimento</b> .....	<b>6</b>
<b>Condizioni di funzionamento</b> .....	<b>6</b>
<b>Dati tecnici</b> .....	<b>6</b>

\*I marchi registrati Apple, MagSafe e iPhone sono marchi registrati di Apple Inc.  
Tutti i marchi e i nomi di terzi sono proprietà dei relativi utilizzatori.

# SICUREZZA

## Utilizzo conforme

Questo prodotto è destinato al caricamento senza fili degli iPhone Apple con supporto MagSafe (serie iPhone 12 e più recente), dell'Apple Watch (serie 3 e più recente) e delle cuffie (AirPods e altri modelli che supportano il caricamento senza fili). Con questo prodotto è possibile caricare sul lato sinistro (TWS) anche altri apparecchi che supportano lo standard Qi. Qualsiasi altro o ulteriore utilizzo è da considerarsi improprio e potrebbe causare danni e lesioni personali. Questo prodotto non è inteso per uso commerciale o per applicazioni mediche e speciali in cui eventuali guasti potrebbero causare lesioni, morte o danni materiali significativi. Si escludono reclami di qualsiasi tipo dovuti a danni derivanti dall'uso improprio o dalla mancata osservanza delle istruzioni di sicurezza.

È possibile che siano apportate modifiche al firmware e/o all'hardware in qualsiasi momento senza preavviso. Per questo motivo, è possibile che alcune parti di questo manuale, le specifiche e le immagini contenute in questa documentazione possano differire leggermente dal prodotto che si sta utilizzando. Tutti gli aspetti descritti in questo manuale sono a solo scopo illustrativo e non sono necessariamente conformi a una situazione specifica. Non è possibile affermare diritti acquisiti sulla base di questo manuale.

## Istruzioni di sicurezza

### **Pericoli per bambini e persone con ridotte capacità fisiche, sensoriali o mentali:**

I bambini sottovalutano spesso i pericoli o ne sono ignari. Questo dispositivo non è destinato a essere utilizzato da persone (compresi i bambini) con ridotte capacità fisiche, sensoriali o mentali o con mancanza di esperienza e / o conoscenza, a meno che non vengano sorvegliate da una persona responsabile della loro sicurezza o abbiano ricevuto istruzioni su come utilizzare il dispositivo medesimo. Non consentire ai bambini di utilizzare il dispositivo senza supervisione. Assicurarsi che i bambini non giochino col dispositivo.

### **Pericolo di soffocamento!**

I bambini potrebbero mettere in bocca la pellicola dell'imballaggio o piccole parti e soffocare.

### **Pericolo di ferirsi!**

Se porta un pacemaker o ha un altro impianto tecnico, consulti il Suo medico o il costruttore dell'impianto prima di utilizzare la stazione di ricarica induttiva.

Non apra l'involucro dell'adattatore di rete. Con l'involucro aperto si rischia di perdere la vita mediante folgorazione. Il prodotto non contiene componenti soggette a manutenzione.

### **Pericolo di inciampare!**

Faccia attenzione al posizionamento dell'apparecchio, che nessuno calpesti il cavo o ci inciampi sopra. Non metta oggetti sul cavo.

### **Pericolo di cortocircuito!**

Non inserisca oggetti non previsti per l'uso nell'apertura del prodotto. Non maneggi questo apparecchio con le mani bagnate. L'utente potrebbe ferirsi in seguito a un cortocircuito e all'incendio che ne deriva.

Non utilizzare il dispositivo se esso o il cavo USB mostra danni visibili. Pericolo di lesioni o danneggiamenti.

Non esporre l'apparecchio a spruzzi o a gocce d'acqua.

Non collocare contenitori con liquidi (vasi, bicchieri o simili) sul dispositivo o nelle immediate vicinanze. Il contenitore potrebbe rovesciarsi e il liquido potrebbe compromettere la sicurezza del circuito elettrico.

Durante l'uso l'apparecchio si riscalda. Si tratta di un fenomeno del tutto normale. Mentre il prodotto è in funzione non coprirlo completamente, per evitare il surriscaldamento.

## Danneggiamenti!

Tenere il dispositivo lontano dall'umidità ed evitare polvere, calore e luce solare diretta.

Non utilizzare acqua o soluzioni chimiche per ripulire l'apparecchio. Utilizzare solo un panno asciutto.

Non aprire l'alloggiamento del dispositivo e non smontare il dispositivo in singole parti. Non tentare di ripararlo da soli. In questi casi la garanzia decade.

Non sottoporre l'apparecchio a forti scosse.

Metta in funzione l'adattatore di rete solo su delle prese con messa a terra del tipo AC 100- 240V~, 50/60 Hz. Se l'alimentazione elettrica nel luogo di posizionamento non è sicura, ne parli con il rispettivo fornitore dell'energia elettrica.

Per interrompere l'alimentazione elettrica del Suo dispositivo, estraiga l'adattatore di rete dalla presa. Mentre lo estrae, tenga sempre per bene l'adattatore di rete. Non tiri mai il cavo.

## Dichiarazione di conformità



Il marchio CE indica che questo prodotto soddisfa i requisiti di tutte le direttive UE applicabili al prodotto medesimo.

## Dichiarazione di conformità semplificata

Intenso International dichiara che Wireless Charger MB13 è conforme alla direttiva 2014/53/UE. IL testo completo della dichiarazione di conformità CE è disponibile al seguente indirizzo Internet: [www.intenso.eu](http://www.intenso.eu).

## DOTAZIONE

- 1 Intenso Magnetic Wireless Charger MB13
- 2 Cavo USB-C a USB-C di 1,5 metri
- 3 Alimentatore HP8
- 4 Istruzioni d'uso

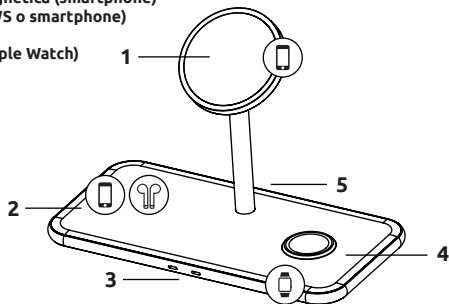
Verificare che il contenuto della confezione (vedere l'immagine all'inizio delle istruzioni) sia completo e integro. In caso contrario, contattare il rivenditore o la nostra assistenza:

**rma@intenso-international.de**

# UTILIZZO

## Panoramica dell'apparecchio

- 1 - Superficie di ricarica magnetica (smartphone)
- 2 - Superficie di ricarica (TWS o smartphone)
- 3 - LED di stato
- 4 - Superficie di ricarica (Apple Watch)
- 5 - USB-C IN



## Funzionamento

### Indicazione stato tramite LED

Una volta collegato l'apparecchio alla rete elettrica, il LED lampeggia una volta con una luce verde e una volta con una luce blu e poi si spegne. Il processo di caricamento viene segnalato tramite il LED frontale, a seconda del lato di caricamento utilizzato, a sinistra o a destra se si carica un Apple Watch. Durante il caricamento la luce blu del LED rimane accesa in modo permanente. Una volta caricato completamente l'apparecchio, il LED passa solitamente dal blu al verde (a seconda dell'apparecchio da caricare). Se il LED lampeggia velocemente con una luce blu, si è verificato un errore; ad esempio l'apparecchio non è correttamente posizionato, si è surriscaldato oppure è presente un corpo esterno tra gli apparecchi o l'alimentatore non è compatibile. Se si utilizza il supporto magnetico del Wireless Charger, non si illumina il LED, l'operazione di caricamento viene visualizzata sul display dello smartphone.

## Messa in funzione / caricamento di apparecchi compatibili

### **Fase 1: Preparazione**

Collegare un'estremità del cavo USB-C in dotazione al cavo USB-C con la porta USB-C (USB-C IN) della stazione di caricamento induttiva e collegare l'altra estremità del cavo USB con l'alimentatore in dotazione (HP8). In seguito collegare l'alimentatore con una presa (prestare attenzione alle disposizioni di sicurezza).

### **Fase 2: Avviare il processo di caricamento**

Con questo Wireless Charger 3 è possibile caricare diversi apparecchi (contemporaneamente).

#### a) Supporto magnetico

È possibile collegare l'iPhone con supporto MagSafe al centro del supporto magnetico. I magneti installati da entrambi i lati consentono un orientamento ottimale e la procedura di caricamento si avvia automaticamente e si visualizza sul display dello smartphone. Attenzione: l'uso di una custodia riduce la forza magnetica.

## b) TWS / Smartphone

Tramite la zona TWS (a sinistra) dell'apparecchio è possibile caricare tutti gli apparecchi che supportano lo standard Qi, ad esempio cuffie, smartwatch o smartphone. È possibile accertarsi consultando le istruzioni d'uso o chiedendo al produttore, se l'apparecchio è compatibile con lo standard Qi. Sistemare l'apparecchio in modo tale che la zona Qi sia disposta centralmente rispetto alla zona di caricamento. Il processo di caricamento viene avviato automaticamente e il LED di stato si accende di blu.

## c) Watch

Il connettore per l'Apple Watch si trova sul lato destro. Vengono supportati gli Apple Watch a partire dalla serie 3. Posizionare il fondo dell'Apple Watch sul connettore. I magneti installati vi aiutano a definire la direzione. Il processo di caricamento viene avviato automaticamente e il LED destro si accende di blu.

Se l'operazione di caricamento non dovesse iniziare, controllare quanto segue:

- a. se l'iPhone supporta MagSafe per il supporto magnetico, se lo Smartwatch per la zona Watch (destra) è un Apple Watch di serie 3 o più recente, se le cuffie, lo smartphone o un altro apparecchio per la zona TWS (sinistra) supportano lo standard Qi.
- b. che non ci sia un corpo esterno tra gli apparecchi o una custodia adeguata.
- c. se è stato scelto l'alimentatore in dotazione o un altro a carica rapida compatibile. In caso contrario controllare e modificarlo.
- d. se la rete elettrica è funzionante prima di iniziare l'operazione di carica. In caso contrario, scollegare gli apparecchi e l'alimentatore per alcuni secondi dalla rete elettrica. In seguito, reintrodurre l'alimentatore nella presa e connettere i due apparecchi per avviare il processo di caricamento.
- e. che le estremità del cavo e l'alimentatore siano correttamente collegati,

Attenzione: la temperatura ambiente e il sistema elettronico di caricamento dell'apparecchio che deve essere ricaricato ha effetti sulla procedura di caricamento non dovuti alla stazione di caricamento induttivo. Ad esempio, se la temperatura aumenta o un determinato stato di carica è già stato raggiunto, l'operazione di carica, in particolare per il Watch può interrompersi brevemente o non mostrare alcun avanzamento.

### **Fase 3: Terminare il processo di caricamento**

Per terminare il processo di caricamento sconnettere l'apparecchio dalla stazione di caricamento induttiva.

## **ASSISTENZA/COMMERCIALIZZAZIONE**

INTENSO INTERNATIONAL GMBH | Kopernikusstraße 12-14 | D-49377 Vechta

Email (supporto tecnico):

support@intenso-international.de

Email (numero RMA):

rma@intenso-international.de

Internet:

www.intenso.eu



Tel. (supporto tecnico):

+49 (0) 4441 – 999 111

(Lu.- Gio. 09:00- 16:30; Ve. 09:00- 14:00)



# SMALTIMENTO

	<b>Smaltimento di apparecchiature elettriche usate:</b> I dispositivi contrassegnati da questo simbolo sono soggetti alla Direttiva europea 2012/19/CE. Tutte le apparecchiature elettriche ed elettroniche usate devono essere smaltite separatamente dai rifiuti domestici presso le sedi competenti. Lo smaltimento corretto delle apparecchiature elettroniche usate previene danni ambientali.
	<b>Imballaggio:</b> L'imballaggio è composto da materie prime. Il materiale di imballaggio di questo prodotto è riciclabile e può essere riutilizzato. Per lo smaltimento di qualsiasi materiale, fare riferimento alle normative locali sul riciclo.

## CONDIZIONI DI FUNZIONAMENTO

Utilizzare l'apparecchio da 0 fino a 35 gradi Celsius, con un'umidità massima dell'aria dell'85%.

## DATI TECNICI

Dimensioni:	178 x 88 x 118 mm
Peso:	~310 g
Alimentatore:	Alimentatore a ricarica rapida HP8- 5V-3A, 9V-3A, 12V-2.5A, 15V-2A, PD3.0, Quick Charge 3.0
Consumo di corrente (alimentatori compatibili):	Alimentatore a ricarica rapida 9V-3A PD 3.0, QC 3.0
Uscita corrente di carica:	Supporto MagSafe: 5, 7,5, 10 e 15 Watt; TWS: 5, 7,5, e 10 Watt; Watch: 2 Watt – la potenza effettiva dipende dall'apparecchio da ricaricare
Versione Qi:	Versione 1.2.4
Banda di frequenze:	110-205KHz
Potenza di trasmissione massima:	15 watt
Indicazione dello stato:	LED
Protezione contro le sovratensioni, protezione contro il surriscaldamento, protezione dai cortocircuiti, riconoscimento di corpi esterni:	Sì
Può essere rivestito con una custodia:	Sì, (a seconda del materiale e dello spessore. Max: 5mm e non di metallo)



Lea atentamente estas instrucciones y observe y siga las indicaciones que figuran en ellas a fin de garantizar una larga vida útil y un uso fiable del aparato. Conserve esas instrucciones a mano y entréguelas a otros usuarios del aparato.

## MANUAL DE INSTRUCCIONES

<b>Seguridad</b> .....	<b>2</b>
Uso previsto .....	2
Instrucciones de seguridad .....	2
Declaración de conformidad .....	3
Declaración de conformidad simplificada .....	3
<b>Volumen de suministro</b> .....	<b>3</b>
<b>Utilización</b> .....	<b>4</b>
Visión general del dispositivo .....	4
Manejo .....	4
Indicador LED de estado .....	4
Puesta en marcha/Carga de dispositivos compatibles .....	4
<b>Servicio/comercialización</b> .....	<b>5</b>
<b>Eliminación</b> .....	<b>6</b>
<b>Condiciones de servicio</b> .....	<b>6</b>
<b>Datos técnicos</b> .....	<b>6</b>

\*Marcas: Apple, MagSafe y iPhone son marcas registradas de Apple Inc.  
Todas las marcas y nombres de terceros son propiedad de los respectivos usuarios.

# SEGURIDAD

## Uso previsto

Este producto está destinado a la carga inalámbrica de Apple iPhones compatibles con MagSafe (iPhone serie 12 y superior), Apple Watch (serie 3 y superior), así como auriculares (AirPods y otros modelos que admiten la carga inalámbrica). Este producto también permite cargar otros dispositivos compatibles con el estándar Qi en el área de carga izquierda (TWS). Cualquier otro uso se considerará indebido, y puede causar desperfectos y lesiones. Este producto no está destinado al uso comercial o para aplicaciones médicas y especiales, en las que un fallo del producto puede causar considerables daños materiales, lesiones o la muerte. Queda excluida cualquier reclamación por daños derivados de un uso indebido o de la no observancia de las indicaciones de seguridad.

En cualquier momento pueden realizarse sin aviso previo modificaciones en el firmware y/o en el hardware. Por esta razón es posible que partes de estas instrucciones, datos técnicos e imágenes de esta documentación difieran levemente del producto que obra en su poder. Todos los puntos descritos en estas instrucciones son a título ilustrativo y no deben coincidir forzosamente con una situación determinada. Sobre la base de estas instrucciones no podrá hacerse valer ningún derecho.

## Instrucciones de seguridad

### **Peligro para niños y personas con capacidades mentales, sensoriales o físicas mermadas:**

Los niños a menudo infravaloran los peligros o ni siquiera los detectan. Este aparato no está destinado a ser utilizado por personas (tampoco niños) con capacidades mentales, sensoriales o físicas mermadas o que no cuenten con la experiencia y/o los conocimientos necesarios, a no ser que los supervise una persona responsable de su seguridad o que hayan recibido instrucciones de esta sobre cómo utilizar el aparato y que hayan comprendido los peligros que implica. Los niños no deben acceder a este aparato sin supervisión. Asegúrese de que los niños no juegan con el aparato.

### **¡Peligro de asfixia!**

Los niños pueden meterse el plástico del embalaje o piezas pequeñas en la boca y asfixiarse con ellos.

### **¡Riesgo de lesiones!**

Si tiene un marcapasos o cualquier otro implante técnico, consulte a su médico o al fabricante del implante antes de utilizar la estación de carga inductiva.

No abra la carcasa del adaptador de red. Con la carcasa abierta existe peligro de muerte por descarga eléctrica. No contiene ninguna pieza que necesite mantenimiento.

### **¡Riesgo de tropiezos!**

Preste atención durante la colocación del aparato que nadie pueda pisar el cable o tropezar con él. No coloque ningún objeto sobre el cable.

### **¡Peligro de cortocircuito!**

No introduzca piezas que no estén previstas para el uso en el orificio del producto. Existe riesgo de cortocircuito. No manipule este aparato con las manos mojadas. Esto podría causar lesiones por un cortocircuito eléctrico o por un incendio resultante de este.

En ningún caso utilice el dispositivo si presenta daños visibles en el propio dispositivo o en el cable USB, ya que podrían producirse lesiones o daños.

El dispositivo no debe verse expuesto a gotas o salpicaduras de agua.

No deben colocarse recipientes con líquidos (jarrones, vasos o similar) sobre el aparato o en sus inmediaciones. Existe peligro de que el recipiente vuelque y el líquido perjudique la seguridad eléctrica.

Al usarlo, el aparato desarrolla calor. Esto es normal. No cubra el producto completamente mientras esté siendo utilizado para evitar sobrecalentamiento.

## ¡Daños!

Mantenga el aparato lejos de cualquier tipo de humedad y evite el polvo, el calor y la radiación solar directa.

No utilice agua ni productos químicos para limpiar el dispositivo. Utilice simplemente un paño en seco.

No abra la carcasa del aparato y no desmonte componentes individuales. No intente reparar usted mismo el aparato. En ese caso se extingue la garantía.

Evite que el dispositivo sufra golpes fuertes.

Haga funcionar el adaptador de red únicamente en tomas de corriente alterna de 100-240V~, 50/60 Hz. Si no está seguro de cuál es la alimentación de corriente en el lugar de emplazamiento, pregunte a la compañía eléctrica correspondiente.

Para desconectar su equipo de la alimentación de corriente, extraiga el adaptador de red de la toma. Al extraerlo, sujételo siempre por el propio adaptador. Nunca tire del cable.

## Declaración de conformidad



El marcado CE indica que este producto cumple los requisitos de todas las Directivas de la UE vigentes para este producto.

## Declaración de conformidad simplificada

Por la presente, Intenso International declara que el tipo de equipo radioeléctrico Wireless Charger MB13 cumple con la Directiva 2014/53/UE. El texto completo de la declaración de conformidad UE puede encontrarse en la siguiente dirección de Internet: [www.intenso.eu](http://www.intenso.eu).

## VOLUMEN DE SUMINISTRO

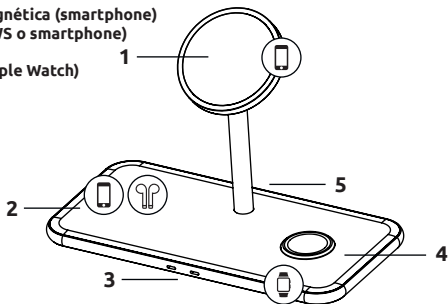
- |  |                                     |
|--|-------------------------------------|
| 1 Intenso Magnetic Wireless Charger MB13 | 2 1,5 metros de cable USB-C a USB-C |
| 3 Adaptador de corriente HP8             | 4 Manual de instrucciones           |

Compruebe que el contenido del paquete esté completo y no presente daños (consulte el gráfico al inicio de este manual). Si este no fuera el caso, póngase en contacto con el vendedor o con nuestro servicio técnico: [rma@intenso-international.de](mailto:rma@intenso-international.de)

# UTILIZACIÓN

## Visión general del dispositivo

- 1 - Superficie de carga magnética (smartphone)
- 2 - Superficie de carga (TWS o smartphone)
- 3 - LEDs de estado
- 4 - Superficie de carga (Apple Watch)
- 5 - USB-C IN



## Manejo

### Indicador LED de estado

Al conectar el dispositivo a la red eléctrica, los LED parpadean una vez en verde y una vez en azul para la confirmación y se apagan después. Si utiliza el área de carga izquierda o carga un Apple Watch en el lado derecho del cargador inalámbrico, el proceso de carga se señala a través del correspondiente LED en la parte frontal. Durante el proceso de carga, el LED correspondiente permanece encendido de color azul. Cuando el terminal está totalmente cerrado, el LED en cuestión suele pasar (en función del dispositivo de carga) de azul a verde. Si un LED parpadea deprisa en azul, existe un error; por ejemplo, el dispositivo no está posicionado correctamente, se ha calentado en exceso, se encuentra un cuerpo extraño entre los dispositivos o se está utilizando una fuente de alimentación incompatible. Si utiliza el pie de soporte magnético del cargador inalámbrico, no está encendido ningún LED. El proceso de carga se indica en la pantalla del smartphone.

### Puesta en marcha/Carga de dispositivos compatibles

#### **Paso 1: Preparación**

Conecte un extremo del cable USB-C a USB-C suministrado a la conexión USB-C (USB-C IN) de la estación de carga inductiva y el otro extremo del cable USB a la fuente de alimentación (HP8) suministrada. Posteriormente, conecte la fuente de alimentación a una toma de corriente (observe al respecto las indicaciones de seguridad).

#### **Paso 2: Iniciar proceso de carga**

Este cargador inalámbrico permite cargar 3 dispositivos diferentes (a la vez).

##### a) Pie de soporte magnético

Puede acoplar su iPhone compatible con MagSafe al pie de soporte magnético en el centro. Los imanes instalados en ambos lados aseguran la orientación ideal. El proceso de carga se inicia automáticamente y se indica a través de la pantalla de su smartphone. Tenga en cuenta que el uso de una funda puede reducir la fuerza magnética.

## b) TWS/smartphone

El área TWS (a la izquierda) del dispositivo se puede utilizar para cargar todos los dispositivos compatibles con el estándar Qi. Estos pueden ser, por ejemplo, auriculares, smartwatches o smartphones. Para saber si su dispositivo soporta la carga inalámbrica a través de Qi, consulte al modo de empleo correspondiente o contacte con el fabricante. Posicione su dispositivo de manera que el área Qi del dispositivo se encuentre centrada en la cruz del área de carga. El proceso de carga se inicia automáticamente y el LED izquierdo se enciende en azul.

## c) Watch

En el lado derecho se encuentra el conector para su Apple Watch. Se soportan Apple Watches a partir de la serie 3. Pase simplemente la parte inferior de su reloj por el conector. Los imanes instalados ayudan a establecer la orientación correcta. El proceso de carga se inicia automáticamente y el LED derecho se enciende en azul.

Si no se iniciara el proceso de carga, compruebe

- si su iPhone es compatible con el estándar MagSafe para el pie de soporte magnético, si su smartwatch para el área Watch (a la derecha) es un Apple Watch de la serie 3 o superior y si sus auriculares, su smartphone u otro dispositivo para el área TWS (a la izquierda) son compatibles con el estándar Qi.
- si se encuentra un cuerpo extraño entre los dispositivos o si está utilizando una funda inapropiada.
- si ha elegido la fuente de alimentación de carga rápida adjunta u otra distinta, pero compatible. Si este no fuera el caso, cámbiela.
- si ha establecido primero el suministro de corriente e iniciado solo después el proceso de carga. Si este no es caso, desacople los dos dispositivos y desconecte brevemente el suministro eléctrico de la fuente de alimentación. A continuación, vuelva a conectar la fuente de alimentación a la toma de corriente e inicie solo después el proceso de carga.
- si los extremos del cable y la fuente de alimentación están conectados correctamente.

Tenga en cuenta que la temperatura ambiente y el sistema electrónico de carga del dispositivo a cargar repercuten en el comportamiento de carga en el cual no influye la estación de carga inductiva propiamente dicha. Por ejemplo, la velocidad de carga se puede reducir a temperaturas elevadas o si ya se han alcanzado los niveles de carga, el proceso de carga se puede interrumpir brevemente (especialmente con el reloj) o la carga no puede avanzar durante un breve tiempo.

### **Paso 3: Finalizar proceso de carga**

Para finalizar el proceso de carga, simplemente retire su dispositivo de la estación de carga inductiva.

## **SERVICIO/ COMERCIALIZACIÓN**

INTENSO INTERNATIONAL GMBH | Kopernikusstraße 12-14 | D-49377 Vechta

Correo electrónico (asistencia técnica): [support@intenso-international.de](mailto:support@intenso-international.de)



Correo electrónico (número RMA): [rma@intenso-international.de](mailto:rma@intenso-international.de)

Internet: [www.intenso.eu](http://www.intenso.eu)

Tel. (asistencia técnica): +49 (0) 4441 – 999 111

(Lu.-Ju. 09:00-16:30 horas; Vi. 09:00-14:00 horas)

# ELIMINACIÓN

	<b>Eliminación de aparatos eléctricos y electrónicos usados:</b> Los aparatos identificados con este símbolo están sujetos a la Directiva europea 2012/19/CE. Todos los aparatos eléctricos y electrónicos deben eliminarse de manera separada de los residuos domésticos en puntos de recogida oficiales previstos para ello. Mediante la eliminación correcta de los aparatos eléctricos y electrónicos usados evita usted daños para el medio ambiente.
	<b>Embalaje:</b> Los embalajes son materia prima. El material de embalaje de este producto es apto para el reciclaje y puede reutilizarse. A la hora de eliminar cualquier material, tenga en cuenta las disposiciones de gestión de residuos locales.

## CONDICIONES DE SERVICIO

Opere el dispositivo a una temperatura de 0 a 35 grados centígrados y una humedad máxima del 85 %.

## DATOS TÉCNICOS

Dimensiones:	178 x 88 x 118 mm
Peso:	~310 gr.
Fuente de alimentación:	Fuente de alimentación de carga rápida HP8- 5V-3A, 9V-3A, 12V-2,5A, 15V-2A, PD3.0, Quick Charge 3.0
Consumo de energía (fuentes de alimentación compatibles):	Fuente de alimentación de carga rápida 9V-3A PD 3.0, QC 3.0
Corriente de carga emitida:	Soporte MagSafe: 5, 7,5, 10 y 15 W; TWS: 5, 7,5 y 10 W; Watch: 2 W – la potencia efectiva depende del dispositivo a cargar
Versión Qi:	Versión 1.2.4
Banda de frecuencia:	110-205KHz
Potencia de transmisión individual máx. irradiada:	15 vatios
Indicador de estado:	Luz LED
Sobretensión, sobrecalentamiento, protección contra cortocircuitos, detección de objetos extraños:	Sí
Apto para revestimiento:	Sí (dependiendo del material y el grosor del revestimiento. Máximo 5 mm y sin metal)



Leia atentamente este manual e observe e siga todas as indicações referidas no manual, a fim de garantir uma vida útil longa e uma utilização fiável do aparelho. Mantenha este manual num sítio à mão e entregue-o a outros utilizadores do aparelho.

## MANUAL DE INSTRUÇÕES

<b>Segurança</b> .....	<b>2</b>
Utilização prevista .....	2
Indicações de segurança .....	2
Declaração de conformidade .....	3
Declaração de conformidade simplificada .....	3
<b>Conteúdo</b> .....	<b>3</b>
<b>Utilização</b> .....	<b>4</b>
Visão geral do aparelho .....	4
Utilização .....	4
Indicação de estado LED .....	4
Colocação em funcionamento/ Carregamento de aparelhos compatíveis .....	4
<b>Assistência técnica / distribuidor</b> .....	<b>5</b>
<b>Eliminação</b> .....	<b>6</b>
<b>Condições operacionais</b> .....	<b>6</b>
<b>Dados técnicos</b> .....	<b>6</b>

\*Marcas registadas: Apple, MagSafe e iPhone são marcas registadas da Apple Inc. Todas as marcas e nomes de terceiros são propriedade dos respetivos proprietários.



# SEGURANÇA

## Utilização prevista

Este produto é usado para o carregamento sem fios de Apple iPhones com suporte MagSafe (iPhone da série 12 e mais recente), Apple Watch (série 3 e mais recente) e auscultadores (AirPods e outros modelos que suportem o carregamento sem fios). Outros aparelhos que suportam a norma Qi também podem ser carregados com este produto na área de carregamento esquerda (TWS). Uma utilização diferente ou que vá para além do descrito é considerada em desacordo com a finalidade e pode causar danos e ferimentos. Este produto não está previsto para uma utilização comercial ou para aplicações médicas ou especiais, nas quais a falha do produto possa provocar ferimentos, morte ou danos materiais avultados. As reclamações de qualquer tipo relativas a danos por utilização indevida ou incumprimento das indicações de segurança estão excluídas.

Podem ser efetuadas alterações sem aviso prévio no firmware e/ou hardware. Por esse motivo, é possível que partes deste manual, dados técnicos e imagens nesta documentação possam divergir do seu produto. Todos os pontos descritos neste manual destinam-se apenas ao esclarecimento e não têm forçosamente de coincidir com uma situação específica. Não podem ser exercidos direitos legais em virtude deste manual.

## Indicações de segurança

### **Perigos para crianças e pessoas com capacidades físicas, sensoriais ou intelectuais limitadas:**

As crianças subestimam muitas vezes o perigo ou não o conseguem mesmo identificar. Este aparelho não deve ser utilizado por pessoas (incluindo crianças) com capacidades sensoriais, físicas ou intelectuais limitadas ou sem experiência e/ou conhecimento, a não ser sob a vigilância de uma pessoa responsável pela sua segurança ou que estejam a receber instruções sobre a utilização do aparelho e tenham percebido os perigos daí resultantes. Crianças sem supervisão não devem ter acesso ao aparelho. Certifique-se de que as crianças não brincam com o aparelho.

### **Perigo de asfixia!**

As crianças podem pôr na boca a película de embalagem ou peças pequenas e ser asfixiadas.

### **Risco de ferimento!**

Se você tem um marcapasso ou qualquer outro implante técnico, consulte seu médico ou o fabricante do implante antes de usar a estação de carga indutiva.

Não abra a caixa do adaptador de rede. Com o caso aberto, existe o perigo de morte por choque elétrico. Não contém nenhuma peça que precise de manutenção.

### **Perigo de tropeçar!**

Ao posicionar a unidade, certificar-se de que ninguém pode pisar ou tropeçar no cabo. Não colocar quaisquer objectos sobre o cabo.

### **Perigo de curto-circuito!**

Não insira peças que não se destinam ao uso no orifício do produto. Existe um risco de curto-circuito. Não manipule este aparelho com as mãos molhadas. Isso pode levar a ferimentos devido a um curto-circuito elétrico e/ou a um incêndio resultante.

Nunca use o aparelho se houver danos visíveis no próprio aparelho ou no cabo USB, uma vez que isso pode provocar ferimentos ou danificações.

O aparelho não pode ser exposto a salpicos ou pingos de água.

Recipientes cheios com líquido (vasos, copos ou similares) não podem ser colocados sobre o aparelho ou nas suas proximidades. Existe o perigo de o recipiente tombar e o líquido prejudicar a segurança elétrica.

Ao usá-lo, o dispositivo desenvolve calor. Isso é normal. Não cubra completamente o produto durante a utilização para evitar um sobreaquecimento.

## Danificação!

Mantenha o aparelho afastado de qualquer humidade e evite pó, calor e luz solar direta.

Não use água ou soluções químicas para limpar o aparelho. Por favor use apenas um pano seco.

Não abra a caixa do aparelho nem desmonte o aparelho nos seus componentes. Não tente reparar o aparelho por conta própria. Nesse caso, a garantia será anulada.

Evite impactos duros do aparelho.

Use o adaptador de rede somente com conectores aterrados com AC 100-240V ~, 50/60 Hz. Se você não tiver certeza da fonte de alimentação no local de instalação, pergunte ao fornecedor de energia apropriado.

Para interromper a alimentação do seu aparelho, retire a fonte de alimentação da tomada. Para removê-lo, segure sempre a fonte de alimentação. Nunca puxe o cabo.

## Declaração de conformidade



A marcação CE significa que este produto cumpre os requisitos de todas as diretivas UE em vigor para este produto.

## Declaração de conformidade simplificada

A Intenso International declara que o tipo de equipamento de rádio Wireless Charger MB13 está em conformidade com a Diretiva 2014/53/UE. O texto completo da declaração de conformidade da UE está disponível no seguinte endereço de Internet: [www.intenso.eu](http://www.intenso.eu).

## CONTEÚDO

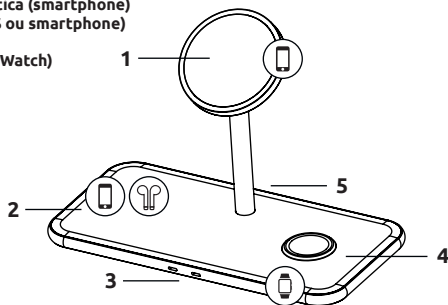
- 1 Intenso Magnetic Wireless Charger MB13
- 2 Cabo USB-C para USB-C de 1,5 metros
- 3 Unidade de alimentação HP8
- 4 Manual de instruções

Verifique se o conteúdo da embalagem (ver também a imagem no início deste manual) está completo e ileso. Se não for o caso, dirija-se ao vendedor ou à nossa assistência: [rma@intenso-international.de](mailto:rma@intenso-international.de)

# UTILIZAÇÃO

## Visão geral do aparelho

- 1 - Superfície de carga magnética (smartphone)
- 2 - Superfície de recarga (TWS ou smartphone)
- 3 - LEDs de estado
- 4 - Superfície de carga (Apple Watch)
- 5 - USB-C IN



## Utilização

### Indicação de estado LED

Ao ligar o aparelho à rede elétrica, os LEDs piscam a verde uma vez e a azul uma vez, para confirmar, e depois permanecem desligados. Se usar a área de carregamento esquerda ou carregar um Apple Watch no lado direito do Wireless Charger, o processo de carregamento é sinalizado pelo LED correspondente na frente. Durante o processo de carregamento, o LED correspondente acende a azul. Quando o equipamento terminal está completamente carregado, o LED correspondente normalmente muda (conforme o equipamento de carregamento) de azul para verde. Se um LED piscar rapidamente a azul, isso significa que ocorreu um erro, por exemplo se o aparelho não estiver posicionado corretamente, se estiver demasiado quente, se houver um objeto estranho entre os aparelhos ou se estiver a ser usada uma unidade de alimentação incompatível. Se usar o pé magnético do Wireless Charger, não acende um LED, o processo de carregamento é indicado no display do smartphone.

### Colocação em funcionamento/ Carregamento de aparelhos compatíveis

#### **Passo 1: preparação**

Ligue uma extremidade do cabo USB-C para USB-C fornecido à porta USB-C (USB-C IN) da estação de carga indutiva e ligue a outra extremidade do cabo USB à unidade de alimentação fornecida (HP8). A seguir, ligue a unidade de alimentação a uma tomada (observe as instruções de segurança).

#### **Passo 2: iniciar o processo de carregamento**

Com este Wireless Charger pode carregar 3 aparelhos diferentes (simultaneamente).

##### a) Suporte magnético

No centro do suporte magnético pode posicionar o seu iPhone que suporta MagSafe. Os ímãs instalados em ambos os lados asseguram um alinhamento ideal e o processo de carregamento começa automaticamente, sendo indicado no display do seu smartphone. Por favor note que a utilização de uma capa pode reduzir a força magnética.

## b) TWS / Smartphone

A parte TWS (esquerda) do aparelho pode ser usada para carregar todos os aparelhos que suportam a norma Qi. Estes podem ser por exemplo auscultadores, smartwatches ou smartphones. Para saber se o seu aparelho suporta carregamento sem fios via Qi, consulte o respetivo manual de instruções ou contacte o fabricante. Coloque o seu aparelho de modo a que a área Qi do aparelho esteja centrada na cruz da área de carregamento. O processo de carregamento começa automaticamente e o LED esquerdo acende a azul.

## c) Watch

No lado direito encontra-se o conector para o seu Apple Watch. São suportados Apple Watches a partir da série 3. Basta deslocar o fundo do seu relógio sobre o conector e os ímanes incorporados irão ajudar no alinhamento correto. O processo de carregamento começa automaticamente e o LED direito acende a azul.

Caso o processo de carregamento não comece, por favor verifique:

- se o seu iPhone para o suporte magnético suporta o padrão MagSafe, se o seu smartwatch para a parte Watch (direita) é um Apple Watch da série 3 ou mais recente e se os seus auscultadores, o seu smartphone ou outro aparelho para a parte TWS (esquerda) suportam o padrão Qi;
- se se encontra um objeto estranho entre os aparelhos ou se usa uma capa inadequada;
- se selecionou a unidade de alimentação fornecida ou outra unidade de alimentação de carregamento rápido e se esta é compatível. Se não for o caso, troque-a correspondentemente;
- se estabeleceu primeiro a alimentação de corrente elétrica e só a seguir iniciou o processo de carregamento. Se não for o caso, separe ambos os aparelhos um do outro e retire a unidade de alimentação da rede elétrica durante alguns segundos. A seguir, volte a ligar a unidade de alimentação à tomada e inicie só a seguir o processo de carregamento;
- se as extremidades do cabo e a unidade de alimentação estão ligadas corretamente.

Por favor tenha em conta que a temperatura ambiente e a eletrónica de carregamento do aparelho a carregar têm um efeito no comportamento de carregamento que a própria estação de carga indutiva não pode influenciar. Por exemplo, a velocidade de carregamento pode ser reduzida a temperaturas mais elevadas ou quando os níveis de carregamento já tiverem sido atingidos, o processo de carregamento - especialmente na parte Watch - pode ser interrompido brevemente ou, por breves instantes, não fazer qualquer progresso.

### **Passo 3: terminar o processo de carregamento**

Para terminar o processo de carregamento, retire simplesmente o seu aparelho da estação de carregamento indutiva.

## **ASSISTÊNCIA TÉCNICA / DISTRIBUIDOR**

INTENSO INTERNATIONAL GMBH | Kopernikusstraße 12-14 | D-49377 Vechta

Email (assistência técnica):

support@intenso-international.de

Email (número RMA):

rma@intenso-international.de



Internet:

www.intenso.eu

Tel. (assistência técnica):

+49 (0) 4441 – 999 111 (2ª feira- 5ª feira 09:00 h- 16:30 h;  
6ª feira 09:00 h- 14:00 h)

# ELIMINAÇÃO

	<p><b>Eliminação de aparelhos elétricos e eletrônicos em fim de vida:</b> Os dispositivos identificados com este símbolo estão sujeitos à diretiva europeia 2012/19/CE. Todos os aparelhos elétricos e eletrônicos em fim de vida têm de ser eliminados separadamente do lixo doméstico e entregues nos locais previstos para o efeito. A eliminação correta de aparelhos elétricos e eletrônicos em fim de vida permite evitar danos ambientais.</p>
	<p><b>Embalagem:</b> As embalagens são matérias-primas. O material da embalagem deste produto está indicado para a reciclagem e pode ser utilizado. Ao eliminar qualquer tipo de material, tenha em consideração as normas de reciclagem locais.</p>

## CONDIÇÕES OPERACIONAIS

Opere o aparelho com 0 a 35 graus Celsius e uma humidade máxima de 85%.

## DADOS TÉCNICOS

Dimensões:	178 x 88 x 118 mm
Peso:	~310 g
Unidade de alimentação:	Unidade de alimentação de carregamento rápido HP8-5V-3A, 9V-3A, 12V-2.5A, 15V-2A, PD3.0, Quick Charge 3.0
Consumo de corrente (unidades de alimentação compatíveis):	9V-3A   PD 3.0, QC 3.0- unidade de alimentação de carregamento rápido
Saída de corrente de carga:	Suporte MagSafe: 5, 7,5, 10 e 15 watts; TWS: 5, 7,5 e 10 watts; Watch: 2 watts – a potência real depende do aparelho a carregar
Versão Qi:	Versão 1.2.4
Banda de frequência:	110-205KHz
Potência máx. de transmissão individual irradiada:	15 watts
Indicação de estado:	Lâmpada LED
Proteção contra sobretensão, proteção contra sobreaquecimento, proteção contra curto-circuito, deteção de objetos estranhos:	Sim
Compatível com capas:	Sim (conforme o material e a espessura da capa. No máximo 5 mm e sem metal)



Pečlivě si prosím přečtěte tento návod a respektujte a řiďte se všemi upozorněními v tomto návodu, aby byla zajištěna dlouhá životnost a spolehlivé používání přístroje. Ušchovejte návod po ruce a případně ho předejte dalším uživatelům přístroje.

## NÁVOD K OBSLUZE

<b>Bezpečnost .....</b>	<b>2</b>
Používání podle předpisů .....	2
Bezpečnostní pokyny .....	2
Prohlášení o shodě .....	3
Zjednodušené prohlášení o shodě .....	3
<b>Součásti dodávky .....</b>	<b>3</b>
<b>Použití .....</b>	<b>4</b>
Přehled zařízení .....	4
Ovládání .....	4
LED indikátor stavu .....	4
Uvedení do provozu / nabíjení kompatibilních zařízení .....	4
<b>Servis/distributor .....</b>	<b>5</b>
<b>Likvidace .....</b>	<b>6</b>
<b>Provozní podmínky .....</b>	<b>6</b>
<b>Technické údaje .....</b>	<b>6</b>

\*Ochranné známky: Apple, Apple Watch a AirPods jsou registrovanými ochrannými známkami společnosti Apple Inc. Všechny značky a názvy třetích subjektů jsou majetkem příslušných uživatelů.

# BEZPEČNOST

## Používání podle předpisů

Tento výrobek je určen k bezdrátovému nabíjení Apple iPhoneů s podporou MagSafe (iPhone řady 12 a novější), Apple Watch (řady 3 a novější) a sluchátek (AirPods a dalších modelů, které podporují bezdrátové nabíjení). Tímto výrobkem lze na levé nabíjecí zóně (TWS) nabíjet i jiná zařízení, která podporují standard Qi. Používání nad rámec předpisů nebo jiné používání se považuje za používání proti předpisům a může vést k vzniku poškození a zranění. Tento produkt není naplánovaný ke komerčnímu používání nebo na medicínské a speciální účely, při kterých může výpadek produktu způsobit zranění, smrtelné úrazy nebo výrazné věcné škody. Nároky jakéhokoli druhu za škody způsobené používáním proti předpisům nebo nedodržováním bezpečnostních pokynů jsou vyloučené.

Na firmware a/nebo hardware mohou být kdykoli provedené změny bez předchozího oznámení. Z tohoto důvodu je možné, že se budou části tohoto návodu, technická data a obrázky v této dokumentaci odlišovat od produktu, který vám byl dodaný. Všechny body popsané v tomto návodu slouží pouze k názorným účelům a nemusí se bezpodmínečně shodovat konkrétní situací. Na základě tohoto návodu nelze uplatnit právní nároky.

## Bezpečnostní pokyny

### Nebezpečí pro děti a osoby s omezenými fyzickými, sensorickými nebo duševními schopnostmi:

Děti často podceňují nebezpečí, nebo jej vůbec neidentifikují. Tento přístroj není určený k tomu, aby jej používali osoby (také děti) s omezenými sensorickými, fyzickými nebo duševními schopnostmi nebo nedostatkem zkušeností a/nebo nedostatkem znalostí, ledaže jsou pro jejich bezpečnost pod dohledem kompetentní osoby nebo obdrželi pokyny, jak používat přístroj a pochopili nebezpečí, která vychází z přístroje. Děti bez dohledu nemůžou mít přístup k přístroji. Ujistěte se, že si děti nehrájí s přístrojem.

### Nebezpečí udušení!

Děti si mohou obalovou fólií nebo malé části vložit do úst a udusit se jimi.

### Nebezpečí zranění!

Pokud máte kardiostimulátor nebo jiný technický implantát, konzultujte se svým lékařem nebo výrobcem implantátu předtím, než použijete indukční nabíječku.

Neotvírejte těleso síťového adaptéru. Při otevřeném tělesu vzniká ohrožení života úderem elektrického proudu. Neobsahuje díly k údržbě.

### Nebezpečí zakopnutí!

Dávejte při umístění přístroje pozor, aby nikdo nemohl stoupnout na kabel nebo o něj zakopnout. Neukládejte žádné předměty na kabel.

### Nebezpečí zkratu!

Nezasunujte předměty, které nejsou naplánované k použití, do otvorů produktu. Neobsluhujte přístroj mokřima rukama. To by mohlo vést ke zranění v důsledku elektrického zkratu a/nebo k následnému požáru.

Zařízení nikdy nepoužívejte, pokud je viditelně poškozené samotné zařízení nebo kabel USB, protože by mohlo dojít ke zranění nebo poškození.

Zařízení nesmí být vystaveno stříkající nebo kapající vodě.

Na zařízení ani v jeho bezprostřední blízkosti nesmí být umístěny nádoby naplněné tekutinou (vázy, sklenice apod.). Hrozí nebezpečí převrnutí nádoby a ohrožení elektrické bezpečnosti kapalinou.

Přístroj vytváří při používání teplo, je to normální. Během používání výrobek zcela nezakrývejte, aby nedošlo k jeho přehřátí.

### **Poškození!**

Udržujte přístroj v dostatečné vzdálenosti od jakékoli vlhkosti a zamezte prachu, horku a přímému slunečnému záření.

K čištění zařízení nepoužívejte vodu ani chemické roztoky. K tomuto účelu používejte pouze suchý hadřík.

Neotevírejte těleso přístroje a nerozebírejte přístroj na díly. Nepokoušejte se sami opravovat přístroj. Záruka zaniká v těchto případech.

Vyhňte se tvrdému nárazu zařízení.

Provozujte síťový adaptér pouze v uzemněných zásuvkách s AC 100-240V~, 50/60 Hz. Pokud si nejste jisti napájením proudem na místě instalace, informujte se u příslušného dodavatele energie.

Abyste přerušili napájení proudem, vytáhněte síťový adaptér ze zásuvky. Při vytažení držte sami pevně síťový adaptér. Nikdy netahejte za kabel.

### **Prohlášení o shodě**



Symbol CE prokazuje, že tento produkt splňuje požadavky všech směrnic EU pro tento produkt.

### **Zjednodušené prohlášení o shodě**

Společnost Intenso International tímto prohlašuje, že typ rádiového zařízení Wireless Charger MB13 je v souladu se směrnicí 2014/53/EU. Úplné znění EU prohlášení o shodě je k dispozici na této internetové adrese: [www.intenso.eu](http://www.intenso.eu).

## **SOUČÁSTI DODÁVKY**

- 1 Intenso Magnetic Wireless Charger MB13
- 2 1,5 metru dlouhý kabel USB-C na USB-C
- 3 Napájecí zdroj HP8
- 4 Návod k obsluze

Zkontrolujte, zda je obsah balení (viz také obrázek na začátku tohoto návodu) kompletní a nepoškozený. Pokud tomu tak není, kontaktujte prosím prodejce nebo náš servis:

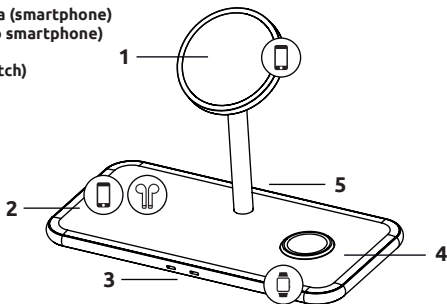
**rma@intenso-international.de**



# POUŽITÍ

## Přehled zařízení

- 1 - Magnetická nabíjecí plocha (smartphone)
- 2 - Nabíjecí plocha (TWS nebo smartphone)
- 3 - Stavové LED diody
- 4 - Nabíjecí plocha (Apple Watch)
- 5 - USB-C IN



## Ovládání

### LED indikátor stavu

Po připojení zařízení k napájecí síti zablikají kontrolky LED pro potvrzení jednou zeleně a jednou modře a poté zůstanou zhasnuté. Pokud použijete levou nabíjecí zónu nebo nabíjíte Apple Watch na pravé straně bezdrátové nabíječky, proces nabíjení signalizuje příslušná LED na přední straně. Po celou dobu nabíjení svítí příslušná LED trvale modře. Pokud je koncové zařízení kompletně nabit, příslušná LED se zpravidla (v závislosti na nabíjeném zařízení) změní z modré na zelenou. Bliká-li kontrolka LED rychle modře, došlo k chybě, zařízení není například správně umístěno, příliš se zahřálo, mezi zařízeními je cizí předmět nebo je používán nekompatibilní napájecí adaptér. Používáte-li magnetický stojan bezdrátové nabíječky, LED nesvítí, proces nabíjení je indikován na displeji chytrého telefonu.

### Uvedení do provozu / nabíjení kompatibilních zařízení

#### **Krok 1: Příprava**

Připojte koncovku dodaného kabelu USB-C na USB-C k portu USB-C (USB-C IN) indukční nabíjecí stanice a druhou koncovku kabelu USB připojte k dodanému napájecímu adaptéru (HPB). Poté připojte napájecí adaptér do zásuvky (dodržujte bezpečnostní pokyny).

#### **Krok 2: Spuštění nabíjení**

Touto bezdrátovou nabíječkou můžete (současně) nabíjet 3 různá zařízení.

##### a) Magnetický stojan

Svůj iPhone podporující MagSafe můžete připojit k magnetickému stojanu uprostřed. Oboustranně zabudované magnety zajišťují ideální vycentrování, proces nabíjení se spouští automaticky a je indikován na displeji vašeho chytrého telefonu. Upozorňujeme, že použití krytu může snižovat magnetickou sílu.

## b) TWS/chytrý telefon

TWS zónu zařízení (vlevo) lze používat k nabíjení všech zařízení, která podporují standard Qi. Mohou to být například sluchátka, chytré hodinky nebo chytré telefony. Zda vaše zařízení podporuje bezdrátové nabíjení přes Qi, zjistíte v příslušném návodu k použití nebo kontaktujte výrobce. Své zařízení umístěte tak, aby se Qi oblast zařízení nacházela uprostřed na kříži zóny nabíjení. Proces nabíjení se spustí automaticky a levá LED svítí modře.

## c) Hodinky

Na pravé straně se nachází konektor pro vaše Apple Watch. Podporovány jsou Apple Watch 3 a novější. Spodní stranu svých hodinek jednoduše směřujte nad konektor a zabudované magnety napomohou při správném vycentrování. Proces nabíjení se spustí automaticky a pravá LED svítí modře.

Pokud se proces nabíjení nespustí, zkontrolujte prosím,

- zda váš iPhone pro magnetický stojan podporuje standard MagSafe, zda se v případě vašich chytrých hodinek pro zónu hodinek (vpravo) jedná o Apple Watch řady 3 nebo vyšší a zda vaše sluchátka, chytrý telefon nebo jiné zařízení pro zónu TWS (vlevo) podporují standard Qi.
- zda není mezi zařízeními cizí předmět nebo zda nepoužíváte nevhodný kryt.
- zda jste zvolili příložený nebo jiný, avšak kompatibilní rychlonabíjecí adaptér. Pokud tomu tak není, adekvátně jej vyměňte.
- zda jste nejprve připojili zdroj proudu a až poté jste spustili proces nabíjení. Pokud ne, oddělte prosím obě zařízení od sebe a na několik sekund odpojte síťový adaptér od proudu. Následně zasuňte síťový adaptér opět do zásuvky a teprve potom spusťte proces nabíjení.
- zda jsou koncovky kabelu a napájecí adaptér správně spojeny.

Upozorňujeme, že teplota okolního prostředí a nabíjecí elektronika nabíjeného zařízení mohou ovlivňovat průběh nabíjení, na což nemá samotná indukční nabíjecí stanice žádný vliv. Při zvýšených teplotách nebo již dosažených stavech nabití se může například snížit rychlost nabíjení, proces nabíjení- zejména u hodinek- může být krátce přerušen nebo se krátkodobě může zastavit postup nabíjení.

## **Krok 3: Ukončení nabíjení**

Chcete-li nabíjení ukončit, jednoduše odstraňte zařízení z indukční nabíjecí stanice.

# **SERVIS/DISTRIBUTOR**

INTENSO INTERNATIONAL GMBH | Kopernikusstraße 12-14 | D-49377 Vechta

Email (technická podpora):

support@intenso-international.de

Email (číslo RMA):

rma@intenso-international.de

Internet:



www.intenso.eu

Telefon (technická podpora):

+49 (0) 4441 – 999 111

(Po – Čt 9:00 h – 16:30 h; Pá 9:00 h – 14:00 h)

# LIKVIDACE

	<b>Likvidace starých elektrických přístrojů:</b> Tímto symbolem označené přístroje podléhají evropské směrnici 2012/19/EU. Všechny staré elektrické a elektronické přístroje se musí zlikvidovat separátně od domovního odpadu přes naplánované státní skládky odpadu. Likvidací starých elektrických přístrojů podle předpisů zamezíte ekologickým škodám.
	<b>Obal:</b> Obaly jsou suroviny. Obalový materiál tohoto produktu je vhodný k recyklaci a může se opět použít. Respektujte při likvidaci jakýchkoli materiálů místní předpisy o recyklaci.

## PROVOZNÍ PODMÍNKY

Zařízení provozujte při teplotě 0 až 35 stupňů Celsia a maximální vlhkosti 85 %.

## TECHNICKÉ ÚDAJE

Rozměry:	178 x 88 x 118 mm
Hmotnost	~310 g.
Napájecí zdroj:	Rychlonabíjecí adaptér HP8- 5V 3A, 9V 3A, 12V 2.5A, 15V 2A, PD3.0, Quick Charge 3.0
Spotřeba energie (kompatibilní napájecí zdroje):	9V-3A I PD 3.0, QC 3.0 rychlonabíjecí napájecí zdroj
Výstupní nabíjecí proud:	Stojan MagSafe: 5, 7,5, 10 a 15 wattů; TWS: 5, 7,5 a 10 wattů; hodinky: 2 wattů – skutečný výkon závisí na nabíjeném zařízení
Verze Qi:	verze 1.2.4
Frekvenční pásmo:	110-205KHz
Maximální vyzařovaný vysílací výkon:	15 Watt
Indikace stavu:	LED dioda
Ochrana proti přepětí, ochrana proti přehřátí, ochrana proti zkratu, detekce cizích těles:	ano
Nabíjení s krytem:	ano (v závislosti na materiálu a tloušťce krytu). Maximálně 5mm a žádný kov)



Pažljivo pročitajte ove upute, uvažite i slijedite sve napomene iz ovih Uputa kako biste omogućili dugi vijek trajanja i pouzdano korištenje uređaja. Držite ove upute na lako dostupnom mjestu i predajte ih drugim korisnicima uređaja.

## UPUTE ZA RUKOVANJE

<b>Sigurnost</b> .....	<b>2</b>
Namjenska uporaba .....	2
Sigurnosne napomene .....	2
Izjava o sukladnosti .....	3
Pojednostavljena EU Izjava o sukladnosti .....	3
<b>Opseg isporuke</b> .....	<b>3</b>
<b>Uporaba</b> .....	<b>4</b>
Pregled uređaja .....	4
Rukovanje .....	4
LED Pokazivač statusa .....	4
Puštanje u rad/punjenje kompatibilnih uređaja .....	4
<b>Servis/distributer</b> .....	<b>5</b>
<b>Zbrinjavanje</b> .....	<b>6</b>
<b>Radni uvjeti</b> .....	<b>6</b>
<b>Tehnički podaci</b> .....	<b>6</b>

\*Robne oznake: Apple, MagSafe i iPhone su upisane robne oznake tvrtki Apple Inc.  
Sve oznake i nazivi trećih strana pripadaju svojim korisnicima.

# SIGURNOST

## Namjenska uporaba

Ovaj proizvod namijenjen je bežičnom punjenju telefona Apple iPhone s podrškom za MagSafe (iPhone serije 12 i noviji), sata Apple Watch (Serije 3 i noviji) i slušalice (AirPods i drugih modela koji podržavaju bežično punjenje). Ostali uređaji koji podržavaju standard Qi također se mogu puniti ovim proizvodom na lijevom području za punjenje (TWS). Svaka drugačija uporaba ili uporaba koja izlazi iz ovih okvira smatra se pogrešnom te može dovesti do oštećenja i ozljeda. Ovaj proizvod nije predviđen za komercijalne, medicinske ni posebne svrhe, u kojima neispravnost uređaja može uzrokovati ozljede, smrtonosne posljedice ili veliku materijalnu štetu. Zahtjevi bilo koje vrste zbog oštećenja uzrokovanih nepravilnom uporabom ili nepoštivanjem sigurnosnih uputa neće biti prihvaćeni.

Promjene firmvera i/ili hardvera mogu se izvršiti u bilo koje vrijeme bez prethodne najave. Stoga postoji mogućnost da dijelovi Uputa, tehnički podaci i slike iz ove dokumentacije malo odstupaju od proizvoda koji vam je isporučen. Sve što je opisano u ovim Uputama služi za jasnije razumijevanje i ne mora nužno odgovarati svakoj specifičnoj situaciji. Na temelju ovih uputa ne mogu se upućivati pravni zahtjevi.

## Sigurnosne napomene

### Opasnosti za djecu i osobe ograničenih fizičkih, osjetljivih ili duševnih sposobnosti:

Djeca često potcjenjuju opasnosti i uopće ih ne prepoznaju. Ovaj uređaj nije predviđen da ga koriste osobe (uključujući djecu) s ograničenim osjetljivim, fizičkim ili mentalnim sposobnostima ili nedostatkom iskustva i/ili znanja, osim ako ih u to ne uputi osoba koja je odgovorna za njihovu sigurnost pod njenim nadzorom ili ako prime upute o načinu korištenja uređajem te ako razumiju potencijalne opasnosti. Djeca koja nisu pod nadzorom ne smiju imati pristup uređaju. Pobrinite se da se djeca ne igraju uređajem.

### Opasnost od davljenja!

Djeca foliju pakovanja ili male dijelove mogu uzeti u usta i ugušiti se.

### Opasnost od ozljeda!

Ukoliko imate srčani stimulator ili neki drugi tehnički implantat, posavjetujte se sa Vašim liječnikom ili proizvođačem implantata, prije nego koristite induktivnu stanicu za punjenje.

Nemojte otvarati kućište mrežnog adaptera. Ako je kućište otvoreno, postoji opasnost od fatalnih posljedica uslijed strujnog udara. Ne sadrži dijelove koje treba održavati.

### Opasnost od spoticanja!

Kod namještanja uređaja pazite na to da nitko ne može stati na kabel ili zapeti o njega. Nikada ne stavljajte predmete na kabel.

### Opasnost od kratkog spoja!

U otvore uređaja ne stavljajte predmete koji nisu predviđeni za uporabu. Ne rukujte uređajem mokrim rukama. To bi moglo dovesti do ozljede uslijed električnog kratkog spoja i/ili nastalog požara.

Uređaj ni u kom slučaju nemojte koristiti ako na samom uređaju ili USB kablju uočite vidljiva oštećenja, pošto to može dovesti do ozljeda ili oštećenja.

Uređaj se ne smije izlagati prskanju ili kapljanju vode.

Posude (vaze, čaše ili slično) napunjene vodom ne smiju se stavljati na ili u neposrednu blizinu uređaja. Postoji opasnost od prevrtanja posude i toga da tekućina ugrozi sigurnost električnih elemenata.

Pri korištenju uređaj razvija toplinu, što je normalna pojava. Ne pokrivate proizvod u potpunosti tijekom uporabe kako biste izbjegli pregrijavanje.

## Oštećenja!

Držite uređaj dalje od vlage i izbjegavajte prašinu, toplinu i izravnu svjetlost.

Za čišćenje uređaja nemojte koristiti vodu ni kemijska otapala. Pritom upotrijebite samo suhu krpu.

Nemojte otvarati kućište uređaja i nemojte uređaj rastavljati u pojedinačne dijelove. Nikada nemojte sami pokušavati izvršiti popravku. U tim slučajevima se ukida pravo na jamstvo.

Izbjegnite jake udarce uređaja.

Koristite mrežni adapter isključivo na uzemljenim utičnicama sa AC 100-240V~, 50/60 Hz. Ako niste sigurni u vezi s napajanjem na mjestu postavljanja, raspitajte se kod odgovarajućeg opskrbljivača energijom.

Da biste prekinuli napajanje uređaja, izvucite napajač iz utikača. Uvijek čvrsto držite napajač kada ga vadite iz utičnice. Nikada nemojte povlačiti kabel.

## Izjava o sukladnosti



Oznaka CE znači da ovaj proizvod ispunjava zahtjeve svih EU direktiva koje se odnose na ovaj proizvod.

## Pojednostavljena izjava o sukladnosti

Intenso International ovime izjavljuje da je bežični punjač tipa radijske opreme MB13 u skladu s Direktivom 2014/53/EU. Potpuni tekst EU Izjave o sukladnosti dostupan je na sljedećoj internetskoj adresi: [www.intenso.eu](http://www.intenso.eu).

## OPSEG ISPORUKE

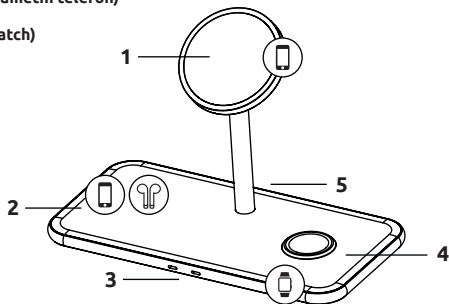
- |  |                              |
|--|------------------------------|
| 1 Intenso Magnetic Wireless Charger MB13 | 2 1,5 m USB-C na USB-C kabel |
| 3 Strujni adapter HP8                    | 4 Upute za rukovanje         |

Proverite je li sadržaj pakiranja (također pogledajte prikaz na početku ovih uputa) potpun i neoštećen. U protivnom se obratite prodavaču ili našoj službi za korisnike: [rma@intenso-international.de](mailto:rma@intenso-international.de)

# UPORABA

## Pregled uređaja

- 1 - Magnetska površina za punjenje (pametni telefon)
- 2 - prostor za utovar (TWS ili pametni telefon)
- 3 - Status LED
- 4 - prostor za utovar (Apple Watch)
- 5 - USB-C IN



## Rukovanje

### LED pokazivač statusa

Kada spojite uređaj na priključeni izvor napajanja, LED indikatori bljeskaju jednom zeleno i jednom plavo za potvrdu, a zatim se gase. Ako koristite lijevo područje za punjenje ili punite Apple Watch na desnoj strani bežičnog punjača, postupak punjenja signalizira odgovarajući LED na prednjoj strani. Tijekom procesa punjenja pripadajući LED svijetli neprekidno plavo. Ako je krajnji uređaj potpuno napunjen, boja odgovarajućeg LED indikatora obično se mijenja (ovisno o uređaju za punjenje) iz plave u zeleno. Ako LED lampica brzo treperi plavo, postoji greška, na primjer uređaj nije ispravno postavljen, pregrijavao se, postoji strani predmet između uređaja ili se koristi nekompatibilna jedinica napajanja. Ako koristite magnetni stalak bežičnog punjača, LED indikator ne svijetli, a proces punjenja prikazan je na zaslonu pametnog telefona.

### Puštanje u rad / punjenje kompatibilnih uređaja

#### **Korak 1: Priprema**

Spojite jedan kraj isporučeneog kabela USB-C na USB-C na USB-C priključak (USB-C IN) induktivne stanice za punjenje, a drugi kraj USB kabela spojite na isporučeni napajач (HP8). Zatim priključite strujni adapter u strujnu utičnicu (prema sigurnosnim napomenama).

#### **Korak 2: Početak punjenja**

Ovim bežičnim punjačem možete puniti 3 različita uređaja (istovremeno).

##### a) Magnetni stalak

Možete priključiti svoj iPhone koji podržava MagSafe na magnetni stalak u sredini. Magneti postavljeni s obje strane omogućavaju idealno centriranje, a punjenje počinje automatski te se prikazuje na zaslonu vašeg pametnog telefona. Imajte na umu da uporaba futrole može smanjiti snagu magneta.

## b) TWS/pametni telefon

TWS područje (lijevo) uređaja može se koristiti za punjenje svih uređaja koji podržavaju standard Qi. To mogu biti slušalice, pametni satovi ili pametni telefoni. Kako biste saznali podržava li vaš uređaj bežično punjenje putem standarda Qi, pogledajte odgovarajuće upute za uporabu ili se obratite proizvođaču. Postavite svoj uređaj tako da područje Qi uređaja bude centrirano po sredini područja punjenja. Punjenje počinje automatski i lijeva LED lampica svijetli plavo.

## c) Sat

Desno je konektor za vaš Apple Watch. Podržani su Apple satovi od serije 3. Samo gurnite donji dio sata preko konektora i ugrađeni magnetni pomoći će vam u centriranju. Punjenje počinje automatski i desna LED lampica svijetli plavo.

Ako punjenje ne započne, provjerite sljedeće

- podržava li vaš iPhone MagSafe standard za magnetni stalak, je li vaš pametni sat za područje sata (desno) Apple Watch serije 3 ili noviji te podržavaju li vaše slušalice, pametni telefon ili drugi uređaj za područje TWS (lijevo) standard Qi.
- postoji li strani predmet između uređaja ili koristite li neprikladnu futrolu.
- jeste li odabrali priloženi ili drugi kompatibilni napajač za brzo punjenje. U protivnom ga zamijenite na odgovarajući način.
- jeste li prvo priključili napajanje i tek onda pokrenuli punjenje. Ako niste, odspojite oba uređaja i iskopčajte napajač na nekoliko sekundi. Zatim ponovno priključite napajač u utičnicu i tada pokrenite punjenje.
- jesu li krajevi kabela i napajanje ispravno spojeni.

Imajte na umu da temperatura okoline i elektronika punjača uređaja koji se puni utječu na učinak punjenja, na što ne utječe sama induktivna stanica za punjenje. Na primjer, punjenje može usporiti na višim temperaturama ili kad je razina napunjenosti već dosegnuta, a punjenje – posebice sata – može se nakratko prekinuti ili kratko vrijeme neće napredovati punjenje.

### **Korak 3: Završetak postupka punjenja**

Za završetak postupka punjenja Vaš uređaj jednostavno uklonite sa induktivne stanice za punjenje.

## **SERVIS/DISTRIBUTER**

INTENSO INTERNATIONAL GMBH | Kopernikusstraße 12-14 | D-49377 Vechta

E-adresa (tehnička podrška):

support@intenso-international.de

E-adresa (RMA broj):

rma@intenso-international.de

Internetska adresa:



www.intenso.eu

Telefon (tehnička podrška):

+49 (0) 4441 – 999 111 (pon.– čet. 9.00 – 16.30 sati;  
pet. 9.00 – 14.00 sati)



# ZBRINJAVANJE

	<b>Zbrinjavanje starih električnih uređaja:</b> Uređaji označeni ovim simbolom podliježu Europskoj direktivi 2012/19/EZ. Sva električna i elektronička oprema mora se odlagati odvojeno od kućnog otpada preko ovlaštenih postrojenja. Pravilnim zbrinjavanjem starih elektroničkih uređaja doprinosite zaštiti okoliša.
	<b>Pakovanje:</b> Pakovine spadaju u sirovinu. Ambalažni materijal ovog proizvoda prikladan je za reciklažu i može se ponovno upotrebljavati. Kod zbrinjavanja svih materijala slijedite lokalne propise za recikliranje.

## UVJETI RADA

Uređaj radi na temperaturi od 0 do 35 °C i maksimalnoj vlažnosti od 85 %.

## TEHNIČKI PODACI

Dimenzije:	178 x 88 x 118 mm
Težina:	~310 Gr.
Mrežni element:	Napajač za brzo punjenje HP8 – 5V-3A, 9V-3A, 12V-2,5A, 15V-2A, PD3.0, Quick Charge 3.0
Potrošnja energije (kompatibilni mrežni napajajući):	9V- 3A I PD 3.0, QC 3.0 napajanje za brzo punjenje
Predaja struje punjenja:	Stalak MagSafe: 5, 7,5, 10 i 15 W; TWS: 5, 7,5 i 10 W; Sat: 2 W – stvarna snaga ovisi o uređaju koji se puni
Qi verzija:	Verzija 1.2.4
Frekvencijski pojas:	110 do 205 KHz
Maksimalna emitirana snaga odašiljanja:	15 W
Prikaz statusa:	LED lampica
Zaštita od prenapona, zaštita od pregrijavanja, zaštita od kratkog spoja, detekcija stranih predmeta:	Da
Prikladno za futrole:	Da (ovisno od materijala i debljine zaštitnog omota. Maksimalno 5 mm i bez metala)



Proszę dokładnie zapoznać się z niniejszą instrukcją obsługi i przestrzegać wszystkich zamieszczonych w niej wskazówek, aby zapewnić długą trwałość oraz niezawodną eksploatację urządzenia. Instrukcję przechowywać w takim miejscu, aby można było z niej zawsze skorzystać; proszę przekazać ją kolejnym użytkownikom urządzenia.

## INSTRUKCJA OBSŁUGI

<b>Bezpieczeństwo .....</b>	<b>2</b>
Użytkowanie zgodnie z przeznaczeniem .....	2
Wskazówki dotyczące bezpieczeństwa .....	2
Deklaracja zgodności .....	3
Uproszczona deklaracja zgodności .....	3
<b>Zakres dostawy .....</b>	<b>3</b>
<b>Zastosowanie .....</b>	<b>4</b>
Widok urządzenia .....	4
Obsługa .....	4
LED-owysygnalizator statusu .....	4
Uruchomienie / ładowanie kompatybilnych urządzeń .....	4
<b>Serwis/dystrybutor .....</b>	<b>5</b>
<b>Utylizacja .....</b>	<b>6</b>
<b>Warunki użytkowania .....</b>	<b>6</b>
<b>Dane techniczne .....</b>	<b>6</b>

\*Znaki towarowe: Apple, MagSafe i iPhone są zarejestrowanymi znakami towarowymi firmy Apple Inc. Wszystkie znaki towarowe i nazwy innych firm są własnością ich właścicieli.

# BEZPIECZEŃSTWO

## Użytkowanie zgodnie z przeznaczeniem

Produkt przeznaczony jest do bezprzewodowego ładowania iPhone'ów Apple z obsługą MagSafe (iPhone serii 12 i nowszych), zegarków Apple Watch (serii 3 i nowszych) oraz słuchawek (AirPods i innych modeli obsługujących ładowanie bezprzewodowe). Za pomocą tego produktu można również ładować na lewej stronie ładowania (TWS) inne urządzenia obsługujące standard Qi. Wszelkie inne użycie lub zastosowanie wykraczające poza ten zakres uważane jest za niezgodne z przeznaczeniem i może prowadzić do szkód materialnych i obrażeń ciała. Niniejszy produkt nie jest przeznaczony do użytku komercyjnego ani do zastosowań medycznych i specjalistycznych, w przypadku których awaria produktu może doprowadzić do obrażeń ciała, wypadków śmiertelnych lub poważnych strat materialnych. Wyklucza się wszelkie roszczenia z tytułu szkód wynikających z niewłaściwego użytkowania lub nieprzestrzegania wskazówek bezpieczeństwa.

W każdej chwili bez poinformowania mogą zostać przeprowadzone zmiany w oprogramowaniu firmware oraz/lub w urządzeniach. Z tego powodu istnieje możliwość, że część niniejszej instrukcji, danych technicznych oraz ilustracji zamieszczonych w niniejszej dokumentacji będzie się nieznacznie różnić od posiadanego przez Państwa wyrobu. Wszystkie punkty opisane w niniejszej instrukcji służą jedynie do celów wyjaśnienia i nie muszą koniecznie odpowiadać określonej sytuacji. Roszczenia prawne ze względu na treść niniejszej instrukcji są wykluczone.

## Wskazówki dotyczące bezpieczeństwa

### Zagrożenie dla dzieci oraz osób z ograniczonymi zdolnościami fizycznymi, czuciowymi lub umysłowymi:

Dzieci często nie dostrzegają zagrożeń lub je bagatelizują. Urządzenia nie mogą obsługiwać osoby (również dzieci) o ograniczonych zdolnościach fizycznych, czuciowych lub umysłowych lub nieposiadające doświadczenia i/lub wiedzy, chyba że są pod nadzorem osoby odpowiedzialnej za ich bezpieczeństwo lub otrzymały od niej wskazówki, w jaki sposób należy użytkować urządzenie i zrozumiały związane z nim zagrożenia. Dzieci bez nadzoru nie mogą mieć dostępu do urządzenia. Należy zapewnić, aby dzieci nie bawiły się urządzeniem.

### Niebezpieczeństwo uduszenia!

Dzieci mogą włożyć folię opakowania lub małe części do ust i zadławić się nimi.

### Niebezpieczeństwo skaleczenia!

Jeśli masz rozrusznik serca lub inny implant elektryczny, przed użyciem stacji ładowania indukcyjnego skonsultuj się z lekarzem lub konstruktorem tego implantu.

Nie otwieraj obudowy zasilacza. Po otwarciu może wystąpić niebezpieczeństwo porażenia prądem zagrażające życiu. Nie zawiera on części, które można naprawić.

### Niebezpieczeństwo potknięcia się!

Podczas ustawiania urządzenia należy uważać, aby nie deptać kabla i aby się o niego nie potknąć. Nie kładź na kablu żadnych przedmiotów.

### Niebezpieczeństwo zwarcia!

Nie wkładaj żadnych przedmiotów nie przeznaczonych do tego celu w otwory wyrobu. Nie obsługuj urządzenia mokrymi rękami. Może to spowodować obrażenia w wyniku zwarcia elektrycznego i/lub pożar.

Nie należy używać urządzenia, jeśli widoczne są uszkodzenia samego urządzenia lub kabla USB, ponieważ może to spowodować obrażenia ciała lub uszkodzenia.

Nie należy narażać urządzenia na działanie rozpryskującej się lub kapiącej wody.

Naczyn wypełnionych płynami (wazon, szklanki lub podobne) nie należy stawiać na urządzeniu lub w jego bezpośrednim sąsiedztwie. Istnieje ryzyko, że naczynie się przewróci, a ciecz wpłynie na bezpieczeństwo elektryczne.

To normalne, że podczas pracy urządzenie wytwarza ciepło. Nie należy całkowicie przykrywać produktu podczas użytkowania, aby uniknąć przegrzania.

## Uszkodzenie!

Trzymać urządzenie z dala od wszelkiej wilgoci, unikać pyłu, ciepła i bezpośredniego promieniowania słonecznego.

Do czyszczenia urządzenia nie należy używać wody ani roztworów chemicznych. Do tego celu należy używać wyłącznie suchej ściereczki.

Nie otwierać obudowy urządzenia i nie rozmontowywać go na części składowe. Nie podejmować próby samodzielnej naprawy urządzenia. W takich przypadkach gwarancja wygasa.

Należy unikać uderzeń w urządzenie.

Urządzenie może być zasilane tylko z uziemionych gniazd o napięciu przemiennym 100-240 V ~, 50/60 Hz. Jeśli w miejscu instalacji zasilacz nie jest zabezpieczony, skonsultuj się z właściwym dostawcą.

Aby przerwać zasilanie urządzenia, odłącz zasilacz od gniazda. Podczas odłączania zawsze trzymaj w rękach zasilacz. Nigdy nie ciągnij za kabel.

## Deklaracja zgodności



Oznaczenie CE potwierdza, że ten wyrób spełnia wymagania wszystkich obowiązujących dla tego wyrobu dyrektyw UE.

## Uproszczona deklaracja zgodności

Intenso International niniejszym oświadcza, że ładowarka bezprzewodowa MB13 jest zgodna z dyrektywą 2014/53/EU. Pełny tekst deklaracji zgodności UE jest dostępny pod następującym adresem internetowym: [www.intenso.eu](http://www.intenso.eu).

## ZAKRES DOSTAWY

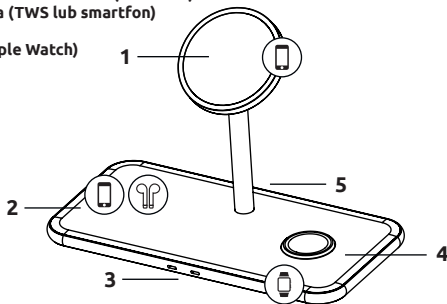
- |  |                                    |
|--|------------------------------------|
| 1 Intenso Magnetic Wireless Charger MB13 | 2 1,5 metrowy kabel USB-C do USB-C |
| 3 Zasilacz HP8                           | 4 Instrukcja obsługi               |

Prosimy sprawdzić, czy zawartość opakowania (patrz również ilustracja na początku niniejszej instrukcji) jest kompletna i nieuszkodzona. W przeciwnym wypadku prosimy o kontakt ze sprzedawcą lub naszym serwisem: [rma@intenso-international.de](mailto:rma@intenso-international.de)

# ZASTOSOWANIE

## Widok urządzenia

- 1 - Magnetyczna powierzchnia do ładowania (smartfon)
- 2 - Powierzchnia do ładowania (TWS lub смартфон)
- 3 - Diody LED stanu
- 4 - Powierzchnia ładująca (Apple Watch)
- 5 - USB-C IN



## Obsługa

### LED-owysygnalizator statusu

Po podłączeniu urządzenia do sieci, diody LED migają raz na zielono i raz na niebiesko w celu potwierdzenia, a następnie zostają wyłączone. Jeśli korzysta się z lewej strefy ładowania lub ładuje się Apple Watch z prawej strony ładowarki bezprzewodowej, wtedy proces ładowania jest sygnalizowany przez odpowiednią diodę LED z przodu. Podczas procesu ładowania odpowiednia dioda LED świeci się na niebiesko w sposób ciągły. Gdy urządzenie końcowe jest w pełni naładowane, wtedy odpowiednia dioda LED zwykle zmienia się z niebieskiej na zieloną (w zależności od urządzenia ładującego). Jeśli dioda LED szybko miga na niebiesko, wtedy wystąpił błąd, na przykład urządzenie nie jest prawidłowo ustawione, za bardzo się nagrzało, między urządzeniami znajduje się ciało obce lub używany jest niekompatybilny zasilacz. Jeśli korzystamy z magnetycznej podstawki ładowarki bezprzewodowej, wtedy nie zapala się żadna dioda, a proces ładowania jest widoczny na wyświetlaczu smartfona.

### Uruchomienie / ładowanie kompatybilnych urządzeń

#### **Krok 1: Przygotowanie**

Podłączyć jeden koniec dostarczonego kabla USB-C do USB-C do portu USB-C (USB-C IN) indukcyjnej stacji ładującej, a drugi koniec kabla USB podłączyć do dostarczonego przez nas zasilacza (HPB). Następnie, należy podłączyć zasilacz do gniazdka elektrycznego (należy przy tym przestrzegać instrukcji bezpieczeństwa).

#### **Krok 2: Uruchomienie procesu ładowania**

Dzięki tej ładowarce bezprzewodowej można ładować 3 różne urządzenia (jednocześnie).

##### a) Podstawka magnetyczna

Można zadokować swojego iPhone'a obsługującego MagSafe na podstawce magnetycznej znajdującej się pośrodku. Magnesy po obu stronach zapewniają idealne dopasowanie, a proces ładowania rozpoczyna się automatycznie i jest wyświetlany na ekranie smartfona. Należy pamiętać, że użycie etui może zmniejszyć siłę magnetyczną.

## b) TWS / Smartfon

Strefa TWS (po lewej stronie) urządzenia może być wykorzystana do ładowania wszystkich urządzeń obsługujących standard Qi. Mogą to być na przykład słuchawki, smartwatche czy smartfony. Aby dowiedzieć się, czy Państwa urządzenie obsługuje ładowanie bezprzewodowe przez Qi, prosimy zapoznać się z odpowiednią instrukcją obsługi lub skontaktować się z producentem. Prosimy umieścić swoje urządzenie tak, aby strefa Qi urządzenia była wyśrodkowana na krzyżyku strefy ładowania. Proces ładowania rozpoczyna się automatycznie, a lewa dioda LED świeci się na niebiesko.

## c) Zegarek

Po prawej stronie znajduje się złącze dla Państwa Apple Watch. Obsługiwane są zegarki Apple Watches od serii 3. Wystarczy poprowadzić spód zegarka nad złączem, a wbudowane magnesy pomogą w prawidłowym ułożeniu. Proces ładowania rozpoczyna się automatycznie, a prawa dioda LED świeci się na niebiesko.

Jeśli proces ładowania nie rozpocznie się, wtedy prosimy sprawdzić,

- a. czy Państwa iPhone obsługuje dla podstawki magnetycznej standard MagSafe, czy Państwa smartwatch dla serii Watch (po prawej) to jest Apple Watch serii 3 lub nowszy oraz czy Państwa słuchawki, smartfon lub inne urządzenie dla strefy TWS (po lewej) obsługuje standard Qi.
- b. czy pomiędzy urządzeniami nie znajduje się ciało obce lub czy nie używają Państwo nieodpowiedniego etui.
- c. czy wybrali Państwo załączony zasilacz sieciowy szybkiego ładowania, czy też inny, ale kompatybilny. Jeśli tak nie jest, wtedy należy go wymienić na odpowiedni.
- d. czy najpierw załączyli Państwo zasilanie, a następnie potem uruchomili ładowanie. Jeśli nie, prosimy odłączyć oba urządzenia od siebie i odłączyć na kilka sekund zasilacz sieciowy od gniazdka elektrycznego. Następnie ponownie podłączyć zasilacz sieciowy do gniazdka i dopiero wtedy rozpocząć proces ładowania.
- e. czy końcówki kabli i zasilacz sieciowy są prawidłowo podłączone.

Należy pamiętać, że temperatura otoczenia i elektronika ładowanego urządzenia mają wpływ na przebieg ładowania, na które sama stacja ładowania indukcyjnego nie ma wpływu. Na przykład prędkość ładowania może ulec zmniejszeniu przy podwyższonej temperaturze lub też osiągnięte już poziomy naładowania zmniejszają się, a proces ładowania - zwłaszcza przy użyciu zegarka - może zostać na krótko przerwany lub przez krótki czas może nie nastąpić żaden postęp ładowania.

### **Krok 3: Ładowanie końcowe**

Abym zakończyć proces ładowania, wystarczy wyjąć urządzenie z indukcyjnej stacji ładowania.

## **SERWIS/DYSTRYBUTOR**

INTENSO INTERNATIONAL GMBH | Kopernikusstraße 12-14 | D-49377 Vechta

e-mail (dział obsługi technicznej):

support@intenso-international.de

e-mail (numer RMA):

rma@intenso-international.de

Internet:



www.intenso.eu

Telefon (dział obsługi technicznej):

+49 (0) 4441 – 999 111

(pon.- czw. 09:00- 16:30; pt. 09:00- 14:00)

# UTYLIZACJA

	<b>Utylizacja zużytych urządzeń elektrycznych:</b> Urządzenia oznakowane tym symbolem podlegają dyrektywie europejskiej 2012/19/WE. Wszystkie urządzenia elektryczne i elektroniczne muszą być utylizowane oddzielnie od odpadów domowych w przeznaczonych do tego punktach utylizacji. Prawidłowa utylizacja zużytych urządzeń elektrycznych pozwala uniknąć zanieczyszczenia środowiska.
	<b>Opakowanie:</b> Opakowania są surowcami. Materiały opakowaniowe tego produktu są przeznaczone do recyklingu i mogą być ponownie wykorzystane. Podczas utylizacji wszelkich materiałów należy przestrzegać obowiązujących przepisów dotyczących recyklingu.

## WARUNKI UŻYTKOWANIA

Urządzenie należy eksploatować w temperaturze od 0 do 35 stopni Celsjusza i maksymalnej wilgotności 85%.

## DANE TECHNICZNE

Wymiary:	178 x 88 x 118 mm
Masa:	~310 g
Zasilacz sieciowy:	Zasilacz sieciowy szybkiego ładowania HP8- 5V-3A, 9V-3A, 12V-2.5A, 15V-2A, PD3.0, Quick Charge 3.0
Pobór prądu (kompatybilne zasilacze sieciowe):	Zasilacz sieciowy szybkiego ładowania 9V-3A I PD 3.0, QC 3.0
Podawany prąd ładowania:	Stojak MagSafe: 5, 7,5, 10 i 15 watów; TWS: 5, 7,5, i 10 watów; zegarek: 2 waty – rzeczywista moc zależy od ładowanego urządzenia
Wersja Qi:	Wersja 1.2.4
Pasma częstotliwości:	110-205KHz
Maks. wyemitowana jednostkowa moc emisji:	15 W
Sygnalizacja statusu:	Sygnalizacja diodowa
Zabezpieczenie przed przepięciem, zabezpieczenie przed przegrzaniem, ochrona przeciwzwarceniowa, wykrywanie ciał obcych:	Tak
Kompatybilność z osłoną ochronną:	Tak (w zależności od materiału i grubości osłony ochronnej. Maksymalnie 5 mm i bez metalu)



Pozorne si prečítajte tento návod na obsluhu a dodržiavajte prosím všetky pokyny, ktoré sú v ňom spomenuté, aby bola zaručená dlhá životnosť a zabezpečené spoľahlivé používanie zariadenia. Majte tento návod vždy poruke a odovzdajte ho budúcim užívateľom spolu so zariadením.

## NÁVOD NA OBSLUHU

<b>Bezpečnosť</b> .....	<b>2</b>
Používanie podľa predpisov .....	2
Bezpečnostné pokyny .....	2
Vyhlásenie o zhode .....	3
Zjednodušené Vyhlásenie o zhode .....	3
<b>Rozsah dodávky</b> .....	<b>3</b>
<b>Použitie</b> .....	<b>4</b>
Prehľad zariadenia .....	4
Obsluha .....	4
LED-ukazovateľ stavu .....	4
Spustenie / Nabíjanie kompatibilných zariadení .....	4
<b>Servis/vrátenie do užívania</b> .....	<b>5</b>
<b>Likvidácia</b> .....	<b>6</b>
<b>Podmienky prevádzky</b> .....	<b>6</b>
<b>Technické údaje</b> .....	<b>6</b>

\*Ochranná známka: Apple, MagSafe, hodinky Apple, AirPods a iPhone sú zaregistrovanými obchodnými známkami spoločnosti Apple Inc. Všetky značky a mená tretích strán sú vlastníctvom daného užívateľa.



# BEZPEČNOST

## Používanie podľa predpisov

Tento výrobok je určený na bezdrôtové nabíjanie smartfónov Apple podporujúcich technológiu MagSafe (iPhony série 12 a novšie), hodínok Apple (série 3 a novších) a slúchadiel (AirPods a iných modelov podporujúcich bezdrôtové nabíjanie). Týmto zariadením možno na ľavej oblasti nabíjania (TWS) nabíjať aj ostatné zariadenia podporujúce štandard Qi. Používanie nad rámec predpisov alebo iné používanie sa považuje za používanie proti predpisom a môže viesť k vzniku poškodenia a zranenia. Tento výrobok nie je naplánovaný na komerčné používanie alebo na medicínske a špeciálne účely, pri ktorých by mohol spôsobiť výpadok výrobku zranenia, smrteľné úrazy alebo závažné vecné škody. Nároky akéhokoľvek druhu kvôli škodám spôsobeným používaním proti predpisom alebo nedodržiavaním bezpečnostných predpisov sú vylúčené.

Na firmvér a / alebo hardvér môžu byť kedykoľvek vykonané zmeny bez predchádzajúceho oznámenia. Z tohto dôvodu je možné, že sa budú časti tohto návodu, technické údaje a obrázky v tejto dokumentácii odlišovať od výrobku, ktorý vám bol dodaný. Všetky body popísané v tomto návode slúžia len na ilustráciu a nemusia sa bezpodmienečne zhodovať s konkrétnou situáciou. Na základe tohto návodu nie je možné uplatniť právne nároky.

## Bezpečnostné pokyny

### Nebezpečenstvo pre deti a osoby s obmedzenými fyzickými, senzorickými alebo duševnými schopnosťami:

Deti často podceňujú nebezpečenstvo, alebo ho vôbec neidentifikujú. Tento prístroj nie je určený na to, aby ho používali osoby (aj deti) s obmedzenými senzorickými, fyzickými alebo duševnými schopnosťami alebo nedostatkom skúseností a / alebo nedostatkom vedomostí, iba ak sú pre ich bezpečnosť pod dohľadom kompetentnej osoby alebo dostali pokyny, ako používať prístroj a pochopili nebezpečenstvá, ktoré vychádzajú z prístroja. Deti bez dohľadu nemôžu mať prístup k prístroju. Uistite sa, že si deti nehrajú s prístrojom.

### Nebezpečenstvo udusení!

Deti si môžu obalový materiál alebo malé diely vložiť do úst a udusiť sa nimi.

### Nebezpečenstvo poranenia!

Pokiaľ máte kardiostimulátor alebo iný technický implantát, konzultujte so svojim lekárom alebo výrobcom implantátu predtým, než použijete indukčnú nabíjačku.

Neotvárajte teleso sieťového adaptéra. Pri otvorení telesa vzniká ohrozenie života úderom elektrického prúdu. Neobsahuje diely, ktoré vyžadujú údržbu.

### Nebezpečenstvo potknutia!

Dávajte pri umiestnení prístroja pozor, aby nikto nemohol stúpiť na kábel alebo oň zakopnúť. Neukladajte žiadne predmety na kábel.

### Nebezpečenstvo skratu!

Nevkladajte žiadne predmety, ktoré nie sú naplánované na používanie, do otvorov prístroja. Neobsluhujte tento prístroj mokrymi rukami. To by mohlo viesť k zraneniam elektrickým skratom a/alebo následnému požiaru.

Zariadenie nikdy nepoužívajte, pokiaľ zistíte viditeľné poškodenia na prístroji samotnom alebo na USB-káblí, pretože to môže viesť k zraneniam alebo poškodeniam.

Zariadenie nesmie byť vystavené striekajúcej alebo kvapkajúcej vode.

Nádoby naplnené kvapalinami (vázy, poháre alebo podobne) sa nesmú postaviť na alebo do ich bezprostrednej blízkosti. Hrozí nebezpečenstvo, že sa nádoba prevráti a kvapalina naruší elektrickú bezpečnosť.

Prístroj vytvára pri používaní teplo, je to prirodzené. Zariadenie počas používania úplne nezakrývajte, aby ste predišli prehrievaniu.

## Poškodenie!

Zariadenie chráňte pred akoukoľvek vlhkosťou a vyhýbajte sa prachu, teplu a priamemu slnečnému žiareniu.

Na čistenie zariadenia prosím nepoužívajte vodu ani chemické roztoky. Použite na to prosím len suchú utierku.

Neotvárajte teleso prístroja a nerozoberajte prístroj na diely. Nepokúšajte sa sami opravovať prístroj. Záruka zaniká v týchto prípadoch.

Zabráňte tvrdým nárazom zariadenia.

Prevádzkujte sieťový adaptér iba v uzemnených zásuvkách s AC 100-240V~, 50/60 Hz. Pokiaľ si nie ste istí napájaním prúdom na mieste inštalácie, informujte sa u príslušného dodávateľa energie.

Aby ste prerušili napájanie prúdom, vytiahnite sieťový adaptér zo zásuvky. Pri vyťahovaní držte sami pevne sieťový adaptér. Neťahajte za kábel.

## Vyhlásenie o zhode



Symbol CE preukazuje, že výrobok spĺňa požiadavky všetkých smerníc EÚ pre daný výrobok.

## Zjednodušené Vyhlásenie o zhode

Spoločnosť Intenso International týmto vyhlasuje, že zariadenia s vysielaním rádiových vln typu Wireless Charger MB13 zodpovedá smernici 2014/53/EU. Úplné znenie textu EU- vyhlásenia o zhode je k dispozícii na nasledujúcej internetovej adrese: [www.intenso.eu](http://www.intenso.eu).

## ROZSAH DODÁVKY

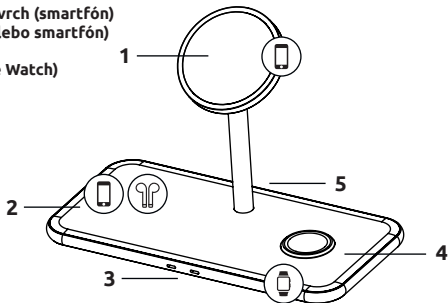
- |  |                              |
|--|------------------------------|
| 1 Intenso Magnetic Wireless Charger MB13 | 2 1,5 m kábel USB-C na USB-C |
| 3 Sieťový adaptér HP8                    | 4 Návod na obsluhu           |

Skontrolujte prosím, či je obsah balenia (pozrite si obrázok na začiatku tohto návodu) úplný a nepoškodený. V opačnom prípade sa prosím obráťte na predajcu alebo náš servis: [rma@intenso-international.de](mailto:rma@intenso-international.de)

# POUŽITIE

## Prehľad zariadenia

- 1 - Magnetický nabíjací povrch (smartfón)
- 2 - Nabíjací povrch (TWS alebo smartfón)
- 3 - Stavové LED diódy
- 4 - Nabíjacia plocha (Apple Watch)
- 5 - USB-C IN



## Obsluha

### LED-ukazovateľ stavu

Keď prístroj zapojíte do elektrickej siete, LED kontrolky jedenkrát zablikajú na zeleno a jedenkrát na modro pre potvrdenie a následne zostanú vypnuté. Ak používate ľavú oblasť nabíjania alebo ak nabíjate hodinky Apple na pravej strane bezdrôtovej nabíjačky, priebeh nabíjania vám bude signalizovať príslušná LED kontrolka na prednej strane. Počas nabíjacieho cyklu svieti príslušná LED kontrolka trvalo na modro. Po úplnom nabití koncového zariadenia, príslušná LED kontrolka spravidla striedavo bliká z modrej na zelenú (v závislosti od nabíjaného zariadenia). Pokiaľ LED kontrolka bliká rýchlo na modro, vyskytla sa chyba, napríklad zariadenie nie je v správnej pozícii, zahrialo sa, medzi zariadeniami sa nachádza cudzí predmet alebo ste použili nekompatibilný modul sieťového zdroja. Ak používate magnetický stojan bezdrôtovej nabíjačky, LED kontrolka nesvieti a priebeh nabíjania sa Vám zobrazuje na displeji smartfónu.

### Spustenie / Nabíjanie kompatibilných zariadení

#### **Krok 1: Príprava**

Spojte jeden koniec dodaného kábla USB-C na USB-C s prípojkou kábla USB-C (USB-C IN) indukčívnej nabíjacej stanice a prepojte druhý koniec kábla USB s dodaným sieťovým adaptérom (HP8). V ďalšom kroku zapojte sieťový adaptér do zásuvky (dbajte pritom na bezpečnostné pokyny).

#### **Krok 2: Spustenie nabíjania**

Pomocou tejto bezdrôtovej nabíjačky môžete (súčasne) nabíjať až 3 rôzne zariadenia.

##### a) Magnetický stojan

Svoj iPhone podporujúci technológiu MagSafe môžete napojiť uprostred magnetického stojana. Magnety zabudované po oboch stranách sa postarajú o ideálne vyrovnanie a nabíjací cyklus sa spustí automaticky, pričom priebeh nabíjania sa vám zobrazí na displeji vášho smartfónu. Berte prosím na vedomie, že použitie puzdra môže znížiť magnetickú silu.

## b) TWS / smartfón

(Lavú) oblasť TWS zariadenia možno použiť na nabíjanie všetkých zariadení, ktoré podporujú štandard Qi. Môžu to byť napríklad slúchadlá, inteligentné hodinky alebo smartfóny. O tom, či vaše zariadenie podporuje bezdrôtové nabíjanie pomocou technológie Qi, sa prosím informujte v príslušnom návode na obsluhu alebo sa s danou otázkou obráťte na výrobcu. Umiestnite svoje zariadenie tak, aby oblasť Qi vášho zariadenia ležala uprostred križia nabíjacej oblasti. Proces nabíjania sa spustí automaticky a ľavá LED kontrolka svieti na modro.

## c) Hodinky

Na pravej strane sa nachádza konektor pre vaše hodinky Apple. Podporované sú hodinky Apple od série 3. Spodnú stranu svojich hodín jednoducho posuňte nad konektor a zabudované magnety pomôžu so správnym vyrovnaním. Proces nabíjania sa spustí automaticky a pravá LED kontrolka svieti na modro.

Ak sa proces nabíjania nespustí, skontrolujte prosím,

- či váš iPhone pre magnetický stojan podporuje štandard MagSafe, či sa v prípade vašich inteligentných hodín pre oblasť hodín (vpravo) jedná o hodinky Apple série 3 alebo novejšej a či vaše slúchadlá, váš smartfón alebo iné zariadenie podporujú štandard Qi .
- či sa medzi zariadeniami nenachádza cudzí predmet, alebo či nepoužívate nevhodné puzdro.
- či ste si vybrali želaný alebo iný, avšak kompatibilný rýchlonabíjací sieťový adaptér. Ak to tak nie je, vymeňte ho za vhodný.
- či ste najprv napojili zariadenie do elektrickej siete a až potom ste spustili proces nabíjania. Pokiaľ nie, odpojte zariadenia od seba a na niekoľko sekúnd odpojte sieťový adaptér od prúdu. Následne sieťový adaptér opäť napojte do zásuvky a spustíte proces nabíjania.
- či sú konce káblov a sieťový adaptér správne spojené.

Berte prosím na vedomie, že okolitá teplota prostredia a elektronika nabíjaného zariadenia, ovplyvňujú proces nabíjania, samotná indukčná nabíjacia stanica však na neho vplyv nemá. Napríklad pri vyšších teplotách alebo pri dosiahnutí určitého stavu nabitia sa môže znížiť rýchlosť nabíjania, proces nabíjania - obzvlášť u hodín - sa krátkodobo prerušuje alebo krátkodobo nedochádza k nabíjaniu.

## **Krok 3: Ukončenie nabíjania**

Na ukončenie nabíjania svoje zariadenie jednoducho odstráňte z indukčnej nabíjacej stanice.

# SERVIS/VRÁTENIE DO UŽÍVANIA

INTENSO INTERNATIONAL GMBH | Kopernikusstraße 12-14 | D-49377 Vechta

Email (technická podpora):

support@intenso-international.de

Email (číslo RMA):

rma@intenso-international.de

Internet:



www.intenso.eu

Telefon (technická podpora):

+49 (0) 4441 – 999 111

(Po.- Štv. 09:00- 16:30; Pia. 09:00- 14:00)

# LIKVIDÁCIA

	<b>Likvidácia starých elektrických prístrojov:</b> Týmto symbolom označené prístroje podliehajú európskej smernici 2012/19/ EÚ. Všetky staré elektrické a elektronické prístroje sa musia zlikvidovať separátne od domového odpadu cez naplánované štátne skládky odpadu. Likvidáciou starých elektrických prístrojov podľa predpisov zabránite ekologickým škodám.
	<b>Obal:</b> Obaly sú suroviny. Obalový materiál tohto výrobku je vhodný na recykláciu a môže sa opäť použiť. Rešpektujte pri likvidácii akýchkoľvek materiálov miestne predpisy o recyklácii.

## PODMIENKY PREVÁDZKY

Zariadenie prevádzkujte pri teplote v rozsahu 0 až 35°C a pri maximálnej vzdušnej vlhkosti 85%.

## TECHNICKÉ ÚDAJE

Rozmery:	178 x 88 x 118 mm
Váha:	~310 g
Modul sieťového zdroja:	Rýchlonabíjací sieťový adaptér HP8- 5V-3A, 9V-3A, 12V-2.5A, 15V-2A, PD3.0, Quick Charge 3.0
Odber prúdu (kompatibilné sieťové zdroje):	9V-3A I PD 3.0, QC 3.0 sieťový zdroj na rýchle nabíjanie
Údaj o nabíjacom prúde:	Stojan MagSafe: 5, 7,5, 10 a 15 W; TWS: 5, 7,5 a 10 W; hodinky: 2 W – skutočný výkon je závislý od nabíjaného zariadenia
Qi verzia:	Verzia 1.2.4
Frekvenčné pásmo:	110-205KHz
Max. vyžarovaný vysielací výkon:	15 W
Ukazovateľ stavu:	LED kontrolka
Ochrana pred prepätím, ochrana pred prehriatím, ochrana pred skratom, rozpoznávanie cudzích telies:	Áno
Priateľský k puzdrám:	Áno (závisí od materiálu a hrúbky puzdra. Maximálne 5mm a žiaden kov)



Figyelmesen olvassa el jelen útmutatót és vegye figyelembe, illetve kövesse az útmutatóban szereplő összes utasítást, hogy egy hosszú élettartamot és a készülék megbízható használatát biztosíthassa. Tartsa az útmutatót készenlétben és adja tovább azt a készülék más felhasználóinak.

## ÜZEMELTETÉSI UTASÍTÁSOK

<b>Biztonság</b> .....	<b>2</b>
Rendeltetésszerű használat .....	2
Biztonsági utasítások .....	2
Megfelelőségi nyilatkozat .....	3
Egyszerűsített megfelelőségi nyilatkozat .....	3
<b>A kiszállítás tartalma</b> .....	<b>3</b>
<b>Használat</b> .....	<b>4</b>
A készülék áttekintése .....	4
Kezelés .....	4
Állapotkijelző LED .....	4
Üzembe helyezés/kompatibilis készülékek töltése .....	4
<b>Szerviz/forgalmazó</b> .....	<b>5</b>
<b>Hulladékkezelés</b> .....	<b>6</b>
<b>Üzemi feltételek</b> .....	<b>6</b>
<b>Műszaki adatok</b> .....	<b>6</b>

\*Védjegyek: Az Apple, a MagSafe, az Apple Watch, az AirPods és az iPhone az Apple Inc. bejegyzett védjegyei. Minden harmadik féltől származó márka és név a megfelelő felhasználók tulajdonát képezi.

# BIZTONSÁG

## Rendeltetésszerű használat

Ez a termék a MagSafe támogatással rendelkező Apple iPhone-ok (iPhone 12 sorozat és újabb), Apple Watch (3-as sorozat és újabb) és fejhallgatók (AirPods és egyéb vezeték nélküli töltést támogató modellek) vezeték nélküli töltésére szolgál. A bal oldali töltési területen (TWS) más, a Qi szabványt támogató eszközök is töltethetők a termékkel. Másfajta vagy ezen túlmenő alkalmazás nem rendeltetésszerűnek tekinthető és meghibásodásokhoz, illetve személyi sérülésekhez vezethet. A terméket nem szánták kereskedelmi használatra vagy orvosi és speciális alkalmazásokra, amelyeknél a termék meghibásodása sérüléseket, halálesetet vagy jelentős anyagi károkat okozhat. A rendeltetéssel ellentétes használatból vagy a biztonsági utasítások be nem tartásából eredő károk esetén semmiféle ígérennyel fellépni nem lehet.

Bármikor, előzetes bejelentés nélkül, végezhető módosítások a firmware-nél és/vagy a hardvernél. Ezért előfordulhat, hogy jelen útmutató részei, jelen dokumentáció műszaki adatai és képei kissé eltérnek az Ön birtokában lévő terméktől. Jelen útmutatóban leírt összes pont csak a pontosítást szolgálja és nem kell megegyeznie egy adott helyzettel. Nem érvényesíthető jogi követelések jelen útmutató alapján.

## Biztonsági utasítások

### Veszélyek gyermekek és korlátozott fizikai, érzékelési vagy szellemi képességű személyek számára:

A gyermekek gyakran alábecsülik a veszélyeket vagy egyáltalán nem ismerik fel őket. Jelen terméket nem arra tervezték, hogy olyan személyek használják, akiknek korlátozott érzékelési, fizikai vagy szellemi képességeik vannak vagy nincs tapasztalatuk a készülék kezelésében, és/vagy nem ismerik a készüléket, hacsak a készülék használata közben nem felügyeli őket egy olyan személy, aki felelős a biztonságukért vagy utasításokkal látja el őket a készülék használatát tekintően és megérti a használatból keletkező veszélyeket. A gyermekek felügyelet nélkül nem nyúlhatnak a készülékhez. Gondoskodjon arról, hogy a gyermekek nem játszanak a készülékkel.

### Fulladásveszély!

A gyerekek szájukba vehetik a csomagolófóliát vagy apró alkatrészeket, és megfulladhatnak.

### Sérülésveszély!

Ha szívritmusszabályzóval vagy más műszaki implantátummal rendelkezik, az inductív töltőállomás használata előtt forduljon orvoshoz vagy az implantátum gyártójához.

Ne nyissa fel a hálózati adapter készülékházát. A kinyitott készülékház esetén életveszély áll fenn elektromos áramütés által. Nincsenek karbantartható alkatrészek.

### Botlásveszély!

A készülék elhelyezésekor figyeljen arra, hogy senki ne léphessen a kábelre vagy ne botolhasson meg benne. A kábelre ne helyezzen tárgyakat.

### Rövidzárlat veszélye!

Ne dugjon olyan tárgyakat a termék nyílásába, amelyeket nem a használatra terveztek. Ne kezelje a készüléket vizes kézzel. Ez elektromos rövidzárlatból származó személyi sérülést és/vagy tüzet okozhat.

Ne használja a készüléket, ha magán az eszközön vagy az USB-kábelen látható sérülések vannak, mert ez sérülést vagy károsodást okozhat.

A készüléket ne tegye ki fröccsenő vagy csepegő víz hatásának.

Folyadékkal töltött edényeket (vázákat, poharakat vagy hasonlókat) nem szabad a készülékre vagy annak közvetlen közelébe helyezni. Fennáll annak a veszélye, hogy az edény felborul, és a folyadék károsan befolyásolja az elektromos biztonságot.

A készülék használat közben hőt termel, ez normális jelenségnek számít. A túlmelegedés elkerülése érdekében használat közben ne takarja le teljesen a terméket.

## **Károsodás!**

Ne használja a készüléket extrém hideg, forró, nedves vagy poros vidékeken. Ugyanakkor ne tegye ki a közvetlen napsugárzásnak.

Kérjük, ne használjon vizet vagy vegyi oldatokat a készülék tisztításához. Kérjük, erre a célra csak száraz törölkendőt használjon.

Ne szerelje szét a készüléket az alkotóelemeire és ne próbálja azt saját maga megváltoztatni vagy megjavítani. Nem tartalmaz karbantartandó részeket és ebben az esetben a garancia érvényét veszti.

Kerülje a készülék erős ütését.

A hálózati adaptert csak AC 100-240V~, 50/60 Hz, földelt dugaszoló aljzatoknál üzemeltesse. Ha nem biztos az áramellátással kapcsolatban a felállítási helyen, kérdezzen rá az illetékes energiaszolgáltatónál.

Az áramellátás megszakításához a készülékén, húzza ki a tápegységet a dugaszoló aljzathoz. Kihúzásakor mindig tartsa meg a tápegységet. Soha ne a kábeltől fogva rántsa ki.

## **Megfelelőségi nyilatkozat**



A CE jelölés kimondja, hogy jelen termék teljesíti a termékre vonatkozó, érvényben lévő összes EU irányelv előírásait.

## **Egyszerűsített megfelelőségi nyilatkozat**

Az Intenso International kijelenti, hogy a Wireless Charger MB13 típusú rádióberendezés megfelel a 2014/53/EU irányelvnek. Az EU-megfelelőségi nyilatkozat teljes szövege a következő internetes címen érhető el: [www.intenso.eu](http://www.intenso.eu).

# **A KISZÁLLÍTÁS TARTALMA**

- |  |                                   |
|--|-----------------------------------|
| 1 Intenso Magnetic Wireless Charger MB13 | 2 1,5 méteres USB-C – USB-C kábel |
| 3 HP8 tápegység                          | 4 Használati útmutató             |

Kérjük, ellenőrizze, hogy a csomagolás tartalma (lásd a jelen útmutató elején található ábrát is) hiánytalan és sértetlen-e. Ha nem ez a helyzet, kérjük, forduljon az eladóhoz vagy szervizünkhöz:

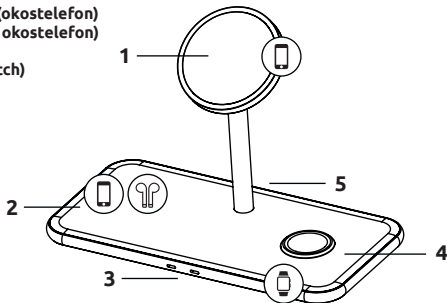
[rma@intenso-international.de](mailto:rma@intenso-international.de)



# HASZNÁLAT

## A készülék áttekintése

- 1 - Mágneses töltőfelület (okostelefon)
- 2 - Töltőfelület (TWS vagy okostelefon)
- 3 - Állapotjelző LED-ek
- 4 - Töltőfelület (Apple Watch)
- 5 - USB-C IN



## Kezelés

### Állapotkijelző LED

Amikor csatlakoztatja a készüléket a hálózathoz, a LED-ek egyszer zölden, egyszer kéken villognak ennek megerősítésére, majd kialszanak. Ha a bal oldali töltési területet használja, vagy a vezeték nélküli töltő jobb oldalán lévő Apple Watch-ot tölti, a töltési folyamatot az előlapon lévő megfelelő LED jelzi. A töltési folyamat során a megfelelő LED folyamatosan kéken világít. Ha a végkészülék teljesen fel van töltve, a megfelelő LED általában (a töltőkészülektől függően) kékről zöldre vált. Ha egy LED gyorsan kéken villog, akkor hiba áll fenn, például a készülék nincs megfelelően elhelyezve, túl meleg lett, idegen tárgy van a készülékek között, vagy nem kompatibilis tápegységet használnak. Ha a vezeték nélküli töltő mágneses talpát használja, egyetlen LED sem világít, a töltési folyamat az okostelefon kijelzőjén látható.

### Üzembe helyezés/kompatibilis készülékek töltése

#### **1. lépés: Előkészületek**

Csatlakoztassa a mellékelt USB-C-USB-C kábel egyik végét az induktív töltőállomás USB-C portjához (USB-C IN), az USB-kábel másik végét pedig a mellékelt hálózati adapterhez (HP8). Ezután csatlakoztassa a hálózati adaptert a konnektorhoz (tartsa be a biztonsági utasításokat).

#### **2. lépés: A töltés menetének indítása**

3 különböző eszközt tölthet (egyszerre) ezzel a vezeték nélküli töltővel.

##### a) Mágneses állvány

MagSafe-kompatibilis iPhone-ját a közepén lévő mágneses állványhoz rögzítheti. A mindkét oldalon elhelyezett mágnesek biztosítják az ideális beállítást, a töltési folyamat pedig automatikusan elindul, és megjelenik az okostelefon kijelzőjén. Kérjük, vegye figyelembe, hogy a tok használata csökkentheti a mágneses erőt.

## b) TWS / okostelefon

A készülék TWS területe (balra) minden Qi szabványt támogató készülék töltésére használható. Ezek lehetnek például fejhallgatók, okosórák vagy okostelefonok. Ha meg szeretné tudni, hogy eszköze támogatja-e a vezeték nélküli Qi töltést, olvassa el a megfelelő kezelési útmutatót, vagy forduljon a gyártóhoz. Helyezze el a készüléket úgy, hogy az eszköz Qi területe a töltési terület keresztjének közepén legyen. A töltési folyamat automatikusan elindul, és a bal oldali LED kéken világít.

## c) Watch (karóra)

A jobb oldalon található az Apple Watch csatlakozója. A 3-as sorozat Apple Watch termékei támogatottak. Egyszerűen vezesse az óra alsó részét a csatlakozóra, és a beépített mágnesek segítenek a helyes beállításban. A töltési folyamat automatikusan elindul, és a jobb oldali LED kéken világít.

Ha a töltési folyamat nem indul el, ellenőrizze a következőket:

- hogy iPhone-ja támogatja-e a mágneses állvány MagSafe szabványát, hogy az óraterülethez (jobbra) használt okosórája Apple Watch 3-as vagy újabb sorozatú-e, és hogy a fejhallgatója, okostelefonja vagy a TWS területhez (balra) tartozó egyéb eszköze támogatja-e a Qi szabványt.
- hogy nincs-e idegen test a készülékek között, ill. hogy esetleg nem használ-e alkalmatlan tokot.
- hogy a mellékelt vagy más, de kompatibilis gyorstöltő tápegységet választotta-e. Ha nem ez a helyzet, akkor ennek megfelelően cserélje ki.
- Először csatlakoztatta-e a tápegységet, és csak ezután kezdte-e el a töltési folyamatot. Ha nem, húzza ki mindkét eszközt, és néhány másodpercre húzza ki a hálózati adaptert is. Ezután dugja vissza a tápegységet a konnektorba, és csak ezután kezdje el a töltési folyamatot.
- hogy a kábelvégek és a tápegység megfelelően vannak-e csatlakoztatva.

Kérjük, vegye figyelembe, hogy a környezeti hőmérséklet és a töltendő készülék töltőelektronikája olyan hatással van a töltési viselkedésre, amelyre maga az induktív töltőállomás nincs hatással. Például a töltési sebesség csökkenthető magasabb hőmérsékleten, vagy amikor már elérte a töltöttségi szintet, a töltési folyamat- különösen az órával- rövid időre megszakadhat, vagy rövid ideig nem történik töltés.

## **3. lépés: A töltési folyamat befejezése**

A töltési folyamat befejezéséhez egyszerűen távolítsa el az eszközt az induktív töltőállomásról.

# SZERVIZ/FORGALMAZÓ

INTENSO INTERNATIONAL GMBH | Kopernikusstraße 12-14 | D-49377 Vechta

E-mail (műszaki támogatás):

support@intenso-international.de

E-mail (RMA szám):

rma@intenso-international.de

Internet:



www.intenso.eu

Telefon (műszaki támogatás):

+49 (0) 4441 – 999 111

(hé.-csüt. 09:00 óra- 16:30 óra; pé. 09:00 óra- 14:00 óra)

# HULLADÉKKEZELÉS

	<p><b>A régi elektromos készülékek hulladékba helyezése:</b></p> <p>Jelen szimbólummal jelölt készülékek megfelelnek a 2012/19/EK európai irányelvnek. Minden elektromos készüléket és régi elektromos készüléket el kell választani a háztartási hulladéktól és az erre a célra létrehozott állami létesítményekben kell leadni. A régi elektromos készülékek előírászerű hulladékkezelése révén elkerüli a környezet károsodását.</p>
	<p><b>Csomagolás:</b></p> <p>A csomagolások nyersanyagot jelentenek. A termék csomagolóanyaga újrahasznosítható és újra felhasználható. Kérjük, hogy bármilyen anyag kisejlesztésekor tartsa be a helyi újrahasznosítási előírásokat.</p>

## ÜZEMI FELTÉTELEK

A készüléket 0 és 35 Celsius fok közötti hőmérsékleten és 85%-os maximális páratartalom mellett üzemeltesse.

## MŰSZAKI ADATOK

Méreték:	178 x 88 x 118 mm
Súly:	~310 Gr.
Tápegység:	Gyorstöltő tápegység HP8- 5V-3A, 9V-3A, 12V-2.5A, 15V-2A, PD3.0, Quick Charge 3.0
Áramfelvétel (kompatibilis tápegységek):	9V-3A   PD 3.0, QC 3.0 gyorstöltő tápegység
Töltőáram leadás:	MagSafe állvány: 5, 7,5, 10 és 15 Watt; TWS: 5, 7,5 és 10 Watt; karóra: 2 Watt – a tényleges teljesítmény a töltendő készüléktől függ
Qi-verzió:	1.2.4-es verzió
Frekvenciatartomány	110-205KHz
Max. kisugárzott egyedi átviteli teljesítmény:	15 Watt
Állapotjelző:	LED lámpa
Túlfeszültség védelem, túlmelegedés elleni védelem, rövidzárlat védelem, idegen tárgy észlelése:	Igen
Tokbarát:	Igen (a tok anyagától és vastagságától függően, max. 5 mm és ne fém legyen)

**(Intenso)<sup>®</sup>**  
for everyday life