

Datenblatt

Cable sharing Adapter pnp 2

Seite 1/4

Art.-Nr.
130548-02-E

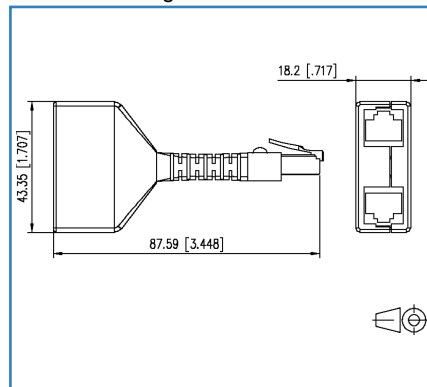
EAN 4250184102106

29.03.2017

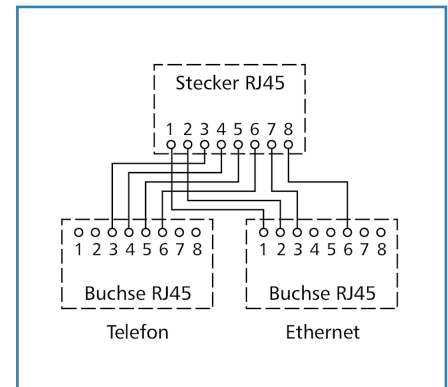
Abbildungen



Maßzeichnung



Anschlussbild



Vergrößerte Zeichnungen am Dokumentende

Produktbeschreibung

- Cable sharing Adapter zum gleichzeitigen Betrieb von zwei 4-adrigen Diensten, hier: 1 x Ethernet und 1 x Telefon (ISDN), über eine 8-adrige Installationsleitung
- Einsatz paarweise: ein Adapter an der Anschlussdose, ein Adapter am Verteiler
- geschirmter Adapter mit Übertragungseigenschaften der Klasse E im Link gemäß IEC 11801 Ed.2.2:2011-06 und DIN EN 50173-1:2011-09
- 1 x Ethernet bis 100 MBit E / Fast Ethernet
- durch schmale Bauform nebeneinander steckbar
- kurzer, biegsamer Anschluss
- Lieferung als Set zu 2 Stück

Datenblatt Cable sharing Adapter pnp 2

Seite 2/4

Art.-Nr.
130548-02-E
EAN 4250184102106

29.03.2017

Technische Daten

Allgemeine Daten

Bauart	Adapter
Schirmung	geschirmt
Übertragungstechnik	Kupfer
Beschaltung	Telefon (ISDN) - Ethernet
Farbe	silber
Abmessungen	
Abmessung (L x B x H)	87,59 x 18,2 x 43,35 mm
Abmessung (L x B x H)	3,448 x 0,717 x 1,707 in.
Beschriftungsmöglichkeit	auf Gehäuse

Übertragungstechnische Eigenschaften

Klasse (ISO/IEC)	E
Übertragungsgeschwindigkeit bis 100 MBit (Fast Ethernet)	IEEE 802.3u

Anschlüsse/Schnittstellen

Anschlussstechnik Schnittstelle 1	RJ45-Stecker
Anschlussstechnik Schnittstelle 2	2 x RJ45-Buchse
Portanzahl Schnittstelle 2	2
Portanzahl Schnittstelle 2 bestückt	2
Anzahl Positionen/Kontakte Schnittstelle 1	8P/8C
Anzahl Positionen/Kontakte Schnittstelle 2	2 x 8P/4C

Mechanische Eigenschaften

Lebensdauer - Steckzyklen	min. 750
Position/Aufnahme Rasthebel in Standard-Einbauposition	oben und unten

Umgebungsbedingungen

Elektromagnetische Bewertung	E ₂
------------------------------	----------------



Datenblatt
Cable sharing Adapter pnp 2

Seite 3/4

Art.-Nr.
130548-02-E
EAN 4250184102106

29.03.2017

Technische Daten

Zulassungen

RoHS konform

Das Produkt erfüllt folgende Normen

Universelle Gebäudeverkabelung	
Allgemeine Anforderungen	ISO/IEC 11801 Ed.2.2: 2011-06 DIN EN 50173-1: 2011-09 TIA/EIA 568-C
Steckverbinder für elektronische Einrichtungen	
Rundsteckverbinder	DIN EN 61076-2-109:2010-08

Klassifikationen

ETIM 5.0	EC001671
ETIM 6.0	EC001671

Verpackungsinformationen

Verpackungsart	1 Stück / Karton
Verpackungseinheit - Gewicht (Gramm)	85,00 g
Verpackungseinheit - Gewicht (Pfund)	0,19 lb
Abmessung - Verpackung (B x H x T)	42,00 x 47,00 x 92,00 mm
Abmessung - Verpackung (B x H x T)	1,654 x 1,85 x 3,622 in.

Datenblatt Cable sharing Adapter pnp 2

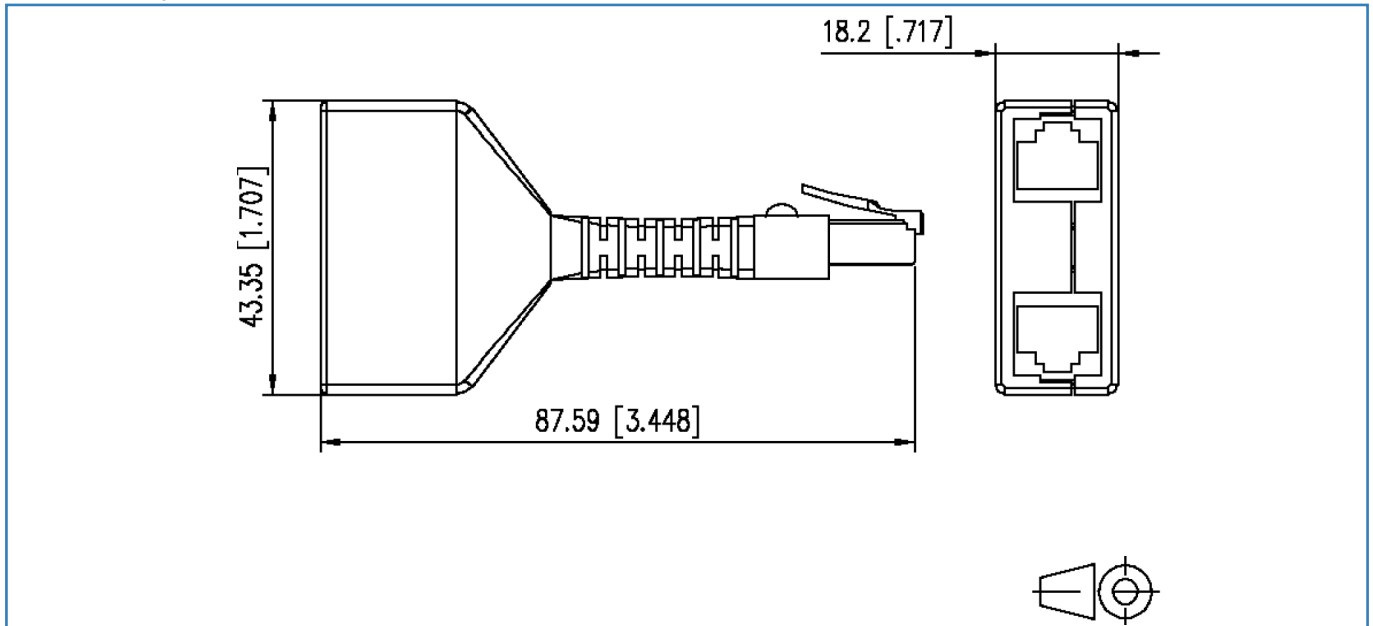
Seite 4/4

Art.-Nr.
130548-02-E
EAN 4250184102106

29.03.2017

Abbildungen

Maßzeichnung



Anschlussbild

