



## DATENBLATT **ZUBEHÖR FÜR LOGITECH TOUCH-CONTROLLER**

Mit einer Reihe von Optionen für die Montage und Verkabelung können Sie Tap oder Tap IP Touch-Controller in fast jeden Raum installieren und befestigen. Das Zubehör für Logitech Touch-Controller sorgt für ein sauberes und aufgeräumtes Erscheinungsbild im Konferenzraum.

### **FLEXIBLE PLATZIERUNG DES TOUCH-CONTROLLERS**

Logitech Tap und Tap IP Touch-Controller ermöglichen die Teilnahme per Tastendruck und bieten für die Konferenzraumlösungen von Google Meet™, Microsoft Teams®, Zoom™ und andere Videokonferenzdienste ein einheitliches Erlebnis in allen Videokonferenzräumen. Und dank des Zubehörs für Logitech Touch-Controller können Sie Tap oder Tap IP ganz bequem neben den Teilnehmern platzieren und eine Lösung für Räume jeder Form und Größe finden.

Sichern Sie den Touch-Controller mit der Tischhalterung oder erhöhen Sie den Blickwinkel von Tap von 14° auf 30° für eine bessere Sicht auf tieferen Tischen mit der Gelenkhalterung. In kleineren Räumen optimiert die Wandhalterung die Tischfläche.

Wie auch immer Ihre Konferenzräume konfiguriert sind, mit der unkomplizierten und sicheren Verkabelung können Sie die Geräte im Konferenzraum, wie z. B. Tap, eine Konferenzkamera oder einen Computer im Konferenzraum positionieren, ohne Einschränkungen durch Steckdosen, Halterungen oder Raum- bzw. Tischdesign.



## TISCHHALTERUNG

**Flaches Design mit Drehachse:** Ergänzt nahtlos die schnittige Optik und den 14°-Bildschirmwinkel des Touch-Controllers und ist um 180° schwenkbar, um die Bedienung zu erleichtern.

**Passend für die meisten Tische:** Anpassbar an bis zu 50 mm dicke Tischplatten und Kabelführungsöffnungen mit einem Durchmesser von 51–89 mm.

**Kabelführung:** Unterstützt die Kabelführung für ein ordentliches Erscheinungsbild.

### Produktabmessungen

Tap mit Tischhalterung  
61 x 244 x 179 mm

### Kompatibilität

Logitech Tap  
Logitech Tap IP  
Dicke der Tischplatte: 20–50 mm  
Durchmesser der Kabelführungsöffnung: 51–89 mm

### Inhalt

Tischhalterungs-Montageset  
Kabel-Rutschsicherung  
Bedienungsanleitung

### Garantie

2 Jahre Herstellergarantie

### Teilenummer

939-001811

### Produktinformation

[www.logitech.com/tap-table-mount](http://www.logitech.com/tap-table-mount)

## GELENKHALTERUNG

**Flaches Design mit Drehachse:** Erhöht den Touch-Controller auf einen Bildschirmwinkel von 30° für eine bessere Sicht in größeren Räumen und ist gleichzeitig um 180° schwenkbar, um die Bedienung zu erleichtern.

**Passend für die meisten Tische:** Anpassbar an bis zu 50 mm dicke Tischplatten und Kabelführungsöffnungen mit einem Durchmesser von 51–89 mm.

**Kabelführung:** Unterstützt die Kabelführung für ein ordentliches Erscheinungsbild.

### Produktabmessungen

Tap mit Gelenkhalterung  
102 x 244 x 174 mm

### Kompatibilität

Logitech Tap  
Logitech Tap IP  
Dicke der Tischplatte: 20–50 mm  
Durchmesser der Kabelführungsöffnung: 51–89 mm

### Inhalt

Gelenkhalterungs-Montageset  
Kabel-Rutschsicherung  
Bedienungsanleitung

### Garantie

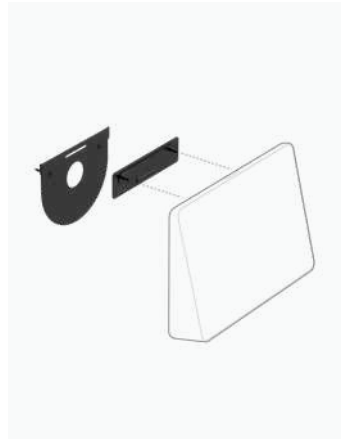
2 Jahre Herstellergarantie

### Teilenummer

952-000080

### Produktinformation

[www.logitech.com/tap-riser-mount](http://www.logitech.com/tap-riser-mount)



## WANDHALTERUNG

**Bündige Montage an jeder Wand:** Die Platten- und Klemmen-Konstruktion ist ultradünn für eine elegante Optik.

**HDMI-Kabel-Rutschsicherung:** Hängen Sie ein HDMI-Kabel auf, um einen einfachen Zugriff zu ermöglichen, wenn Sie Anwendungen einsetzen, die eine kabelgebundene Freigabe von Inhalten unterstützen.

**Kabelführung in der Wand:** Die Unterstützung der hinteren und unteren Kabelausgänge des Touch-Controllers ermöglicht die Kabelführung in oder an der Wand.

### Produktabmessungen

Tap mit Wandhalterung  
58 x 244 x 179 mm

### Kompatibilität

Logitech Tap  
Logitech Tap IP

### Inhalt

Wandhalterungs-Montageset (Platte und Klemme)  
HDMI-Kabelclip  
Material für die Montage  
Bedienungsanleitung

### Garantie

2 Jahre Herstellergarantie

### Teilenummer

939-001817

### Produktinformation

[www.logitech.com/tap-wall-mount](http://www.logitech.com/tap-wall-mount)

## PC-HALTERUNG

Bei Raumlösungen, die mit einem Mini-PC oder einem Google Meet Compute System ausgestattet sind, fügen Sie eine PC-Halterung hinzu, um den Computer außer Sicht und aus dem Weg zu räumen.

**Kabelfixierung:** Eine zweiteilige Kabelhalterung sorgt für reduzierte Belastung und hält die USB-, HDMI-, Strom- und Netzwerk-Kabel sicher an Ort und Stelle.

**Passend für die meisten SFF-PCs:** Die robuste Stahlhalterung im SFF-Design („Small Form Factor“) ist geeignet für Computer, Google Meet Compute Systeme und Montageplatten mit 75 mm oder 100 mm VESA-Montagemuster.

**Unauffälliges Design:** Der Lieferumfang enthält Hardware zum Befestigen eines PCs hinter einem Bildschirm, an der Wand oder unter einem Tisch.

### Produktabmessungen

PC-Halterung mit Kabelführungsklemme  
26 x 164 x 250 mm

### Kompatibilität

Computer mit kleinem Formfaktor (SFF) mit einem VESA-Muster von 75 x 75 mm oder 100 x 100 mm

### Inhalt

PC-Halterung  
VESA Montageplatte  
Kabelführungsklemme  
Material für die Montage  
Bedienungsanleitung

### Garantie

2 Jahre Herstellergarantie

### Teilenummer

939-001825

### Produktinformation

[www.logitech.com/pc-mount](http://www.logitech.com/pc-mount)

Logitech Tap umfasst ein Cat5e-Kit, mit dem der auf USB basierende Touch-Controller über ein CAT-Kabel betrieben und an das Konferenzraumsystem angeschlossen werden kann. Der netzwerkgebundene Logitech Tap IP bedarf eines einzelnen PoE-fähigen Netzkabels oder eines PoE-Injektors mit Ethernet-Kabel (nicht inbegriffen).



## CAT5E-KIT (FÜR LOGITECH TAP)

**All-Inclusive-Kit:** Maßgeschneidert mit allen Komponenten und Kabeln, die für die Stromversorgung und den Anschluss von Logitech Tap an einen Computer im Konferenzraum über ein Cat5e-Kabel erforderlich sind.

**Kategorie Verkabelung:** Unterstützt sowohl USB-Daten als auch die Stromversorgung, sodass keine Steckdose in der Nähe von Logitech Tap benötigt wird und mehr Platz für Tap in Konferenzräumen zur Verfügung steht.

**Weniger Unordnung:** Im Cat5e-Kit sind 10 Meter Kabel inbegriffen. Wenn Sie zusätzlich Ihre eigenen Kabel verwenden, sind Kabelstrecken von bis zu 40 Metern möglich. Cat5e ermöglicht präzise Kabellängen und sorgt damit für Raum unter den Tischen.

### Kompatibilität

Kabeltyp: Cat5e oder höher (bis 40 Meter Gesamtlänge)

### Inhalt

Logitech Tap Empfänger

USB-Dongle

Netzteil mit automatischer 100-240-V-Umschaltung mit internationalem Adapter-Set

2,97 m/Cat5e-Kabel

7,0 m/Cat5e-Kabel

Bedienungsanleitung

### Garantie

2 Jahre Herstellergarantie

### Teilenummer

952-000019

### Produktinformation

[www.logitech.com/cat5ekit](http://www.logitech.com/cat5ekit)

**logitech®**

[www.logitech.com/Tap](http://www.logitech.com/Tap)  
[www.logitech.com/TapIP](http://www.logitech.com/TapIP)

Wenden Sie sich an Ihren Händler  
oder kontaktieren Sie uns unter  
[www.logitech.com/vcsales](http://www.logitech.com/vcsales)

**Logitech Americas**  
7700 Gateway Blvd.  
Newark, CA 94560, USA

**Logitech Europe S.A.**  
EPFL – Quartier de l'Innovation  
Daniel Borel Innovation Center  
CH - 1015 Lausanne

**Logitech Asia Pacific Ltd.**  
Tel: 852-2821-5900  
Fax: 852-2520-2230

© 2021 Logitech. Logitech, das Logitech Logo und andere Marken von Logitech sind Eigentum von Logitech und ggf. eingetragen. Alle anderen Marken sind Eigentum ihrer jeweiligen Rechteinhaber. Logitech übernimmt keine Verantwortung für eventuelle Fehler in dieser Veröffentlichung. Die Informationen zu Produkten, Preisen und Funktionen in diesem Dokument können ohne Vorankündigung geändert werden.

Veröffentlicht September 2021