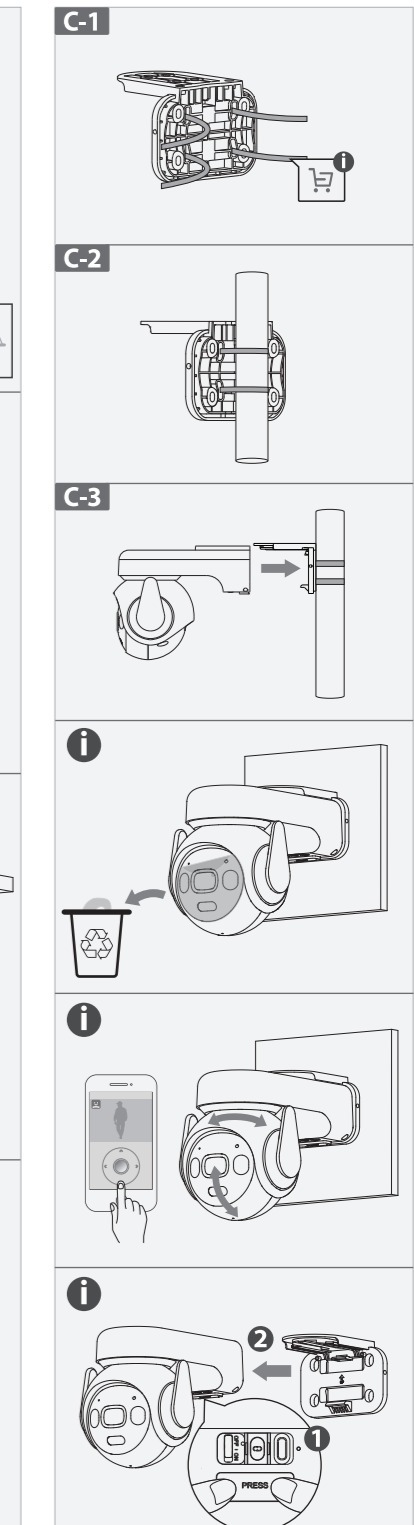
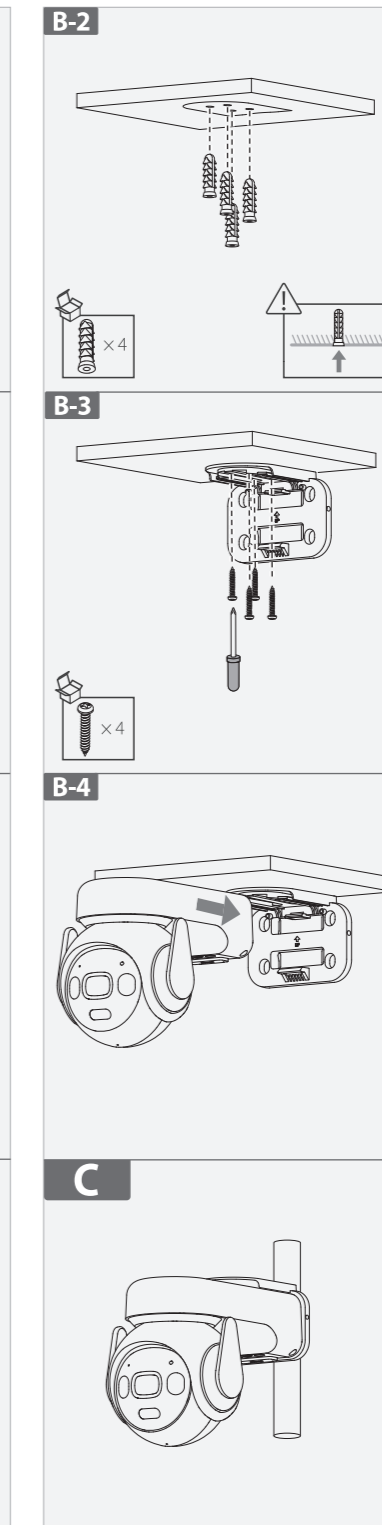
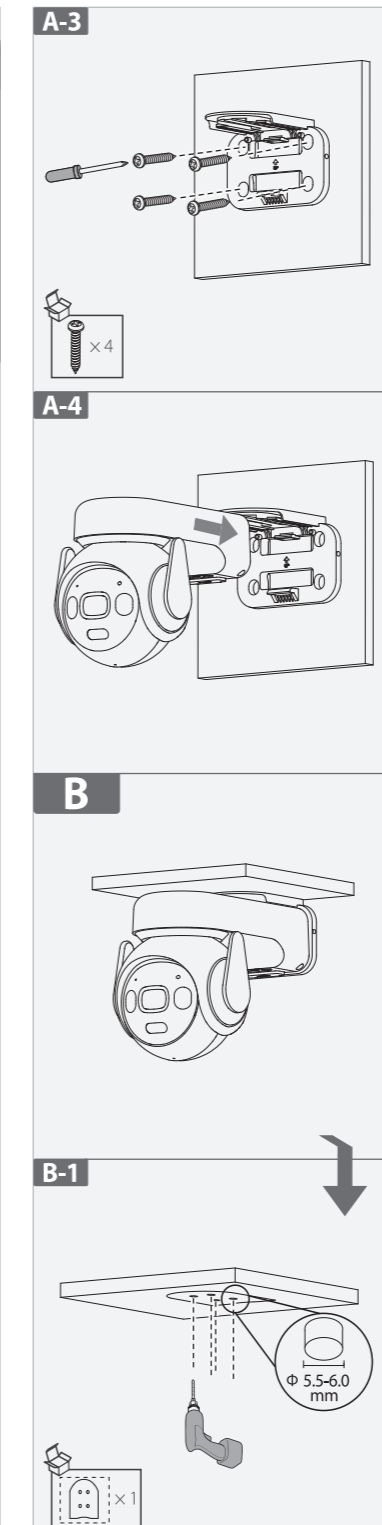
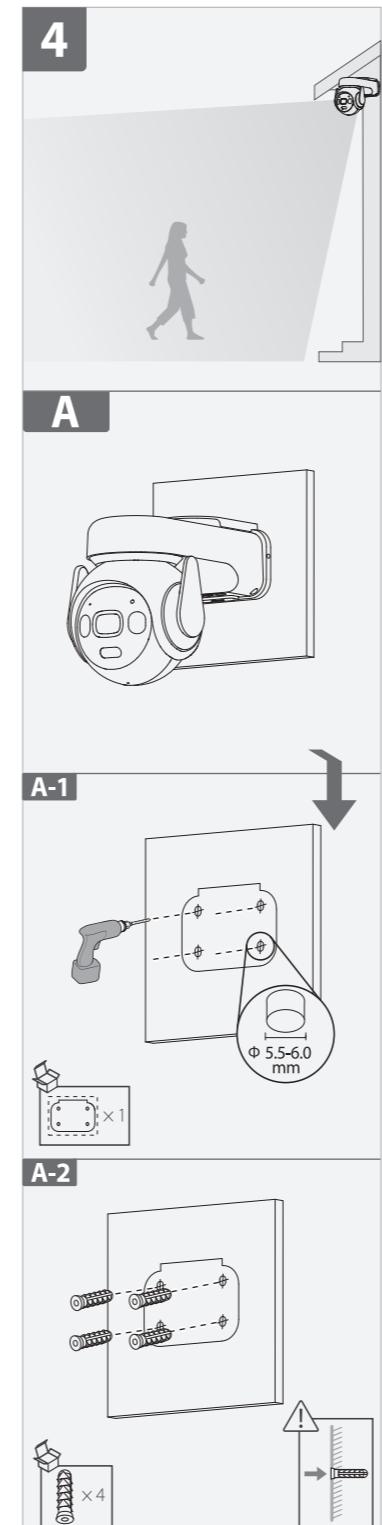
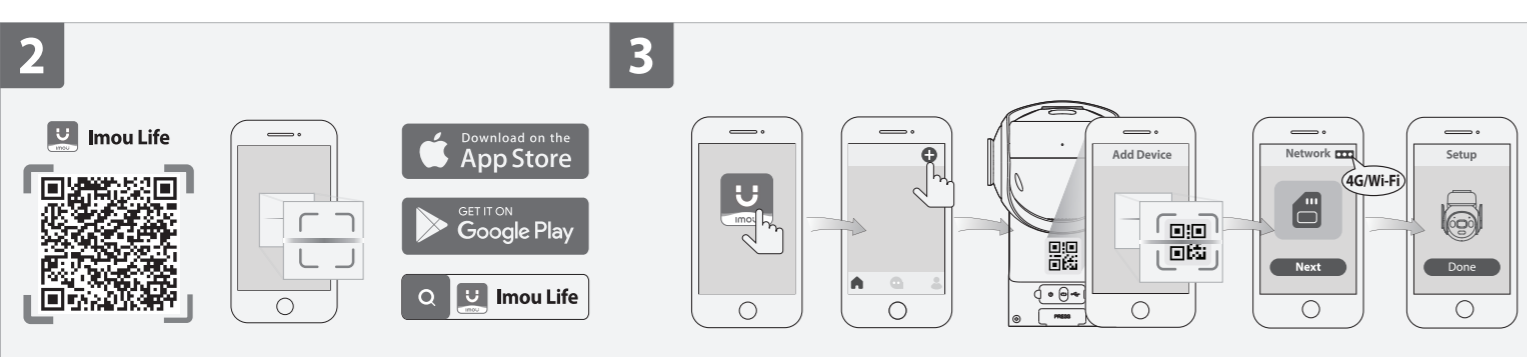
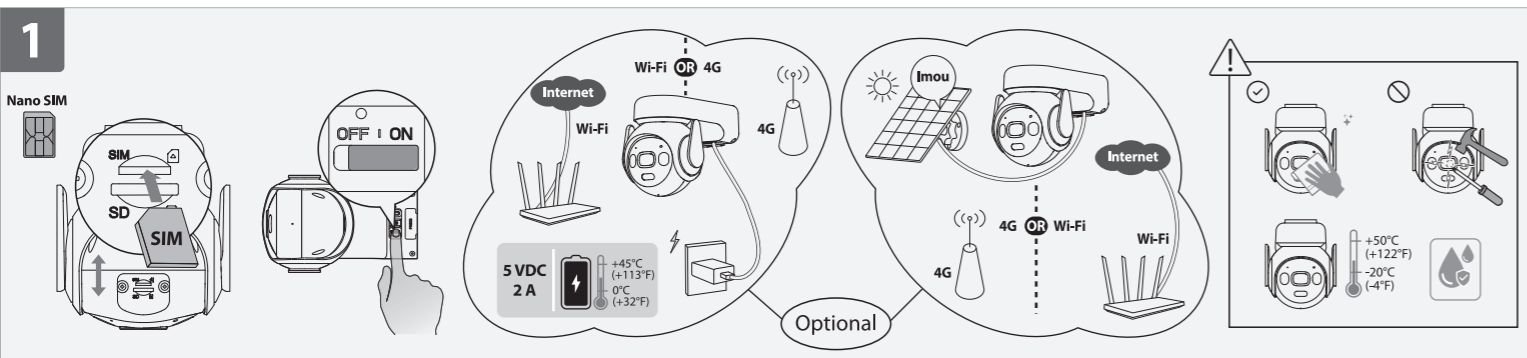
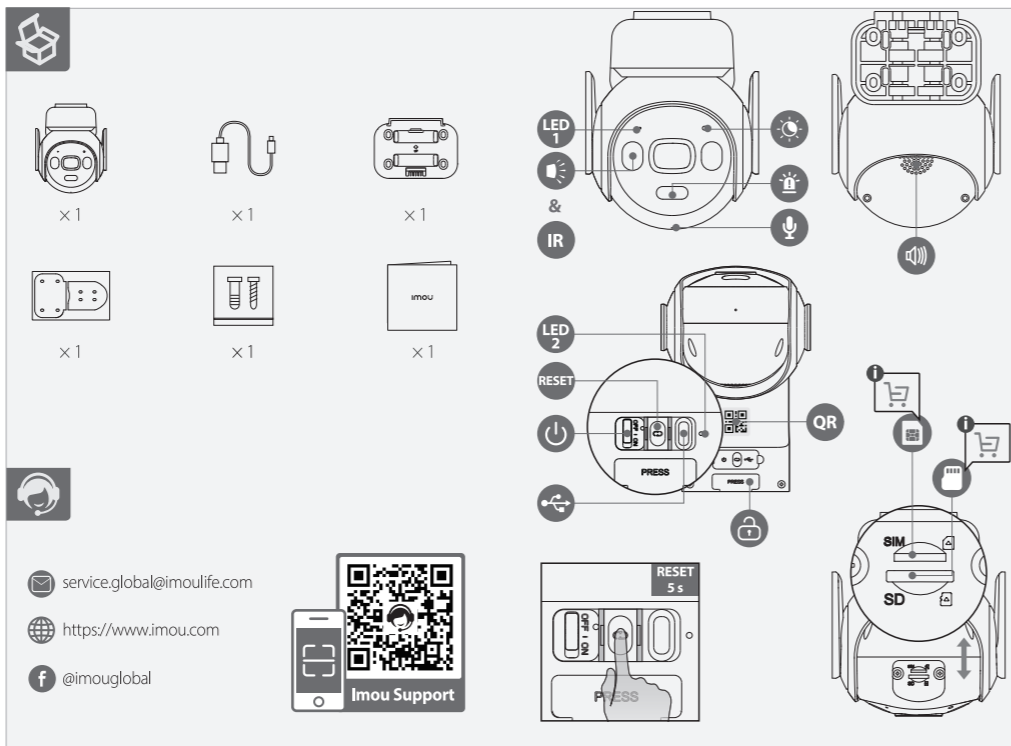
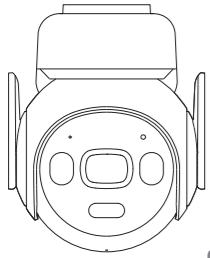


Imou

Quick Start Guide

V1.0.0



1 Power On the Camera
Your camera supports 4G connectivity, by inserting a Nano SIM card into its slot, or it can access to Wi-Fi network. To turn on the camera, slide the switch beneath the power cover to the ON side. If the indicator light (LED 1) flashes red twice and then turns off, the camera is out of battery. Please charge it with a 5 VDC 2A power adapter or a solar panel.

2 Get the Imou Life App
Scan the QR code on part 2 or search for "Imou Life" to download and install the app. Create an account and log in.

3 Set Up the Camera
Scan the QR code on the body of the device or on the cover of this guide with the app, and then follow on-screen instructions to complete the setup (see part 3).

4 Install the Camera
Make sure the mounting surface is strong enough to hold three times the weight of the camera. For detailed installation process, please see part 4.

1 Kamera einschalten
Ihre Kamera unterstützt 4G-Konnektivität beim Einsetzen einer Nano-SIM-Karte in den Steckplatz oder kann auf ein WLAN-Netzwerk zugreifen. Um die Kamera einzuschalten, schieben Sie den Schalter unter der Netzabdeckung auf die Position EIN. Wenn die Anzeigelampe (LED 1) zweimal rot blinkt und sich dann ausschaltet, ist der Akku der Kamera leer. Bitte laden Sie die Kamera mit einem 5 VDC 2 A-Netzadapter oder einem Solarmodul auf.

2 App Imou Life erhalten
Scannen Sie den QR-Code in Abschnitt 2 oder suchen Sie nach „Imou Life“, um die App herunterzuladen und zu installieren. Erstellen Sie ein Konto und melden Sie sich an.

3 Richten Sie die Kamera ein
Scannen Sie den QR-Code auf dem Gehäuse des Geräts oder auf dem Umschlag dieser Anleitung mit der App und folgen Sie dann den Anweisungen auf dem Bildschirm, um die Einrichtung abzuschließen (siehe Abschnitt 3).

4 Kamera installieren
Stellen Sie sicher, dass die Montagefläche stabil genug ist, um das dreifache Gewicht der Kamera zu tragen. Detaillierte Schritte zur Installation finden Sie in Abschnitt 4.

LED-Status	Gerätestatus
LED 1	Blinkt langsam WLAN: Bereit zur Einrichtung des Gerätes 4G: Keine SIM-Karte eingelegt
	Blinkt schnell WLAN: Verbindung mit dem Router wird hergestellt 4G: Verbindung zum 4G-Netzwerk wird hergestellt
	Durchgehend Gerät fährt hoch Netzwerkverbindung erfolgreich
	Rot & Grün Alternierend Firmware wird aktualisiert
LED 2	Blau Blinkt langsam Laden Durchgehend Vollständig geladen

1 Allumer la caméra
Votre caméra prend en charge la connectivité 4G. Pour cela, insérez une carte Nano SIM dans la fente ou utilisez le réseau Wi-Fi. Pour allumer la caméra, faites glisser l'interrupteur situé sous le cache d'alimentation sur la position « ACTIVE ». Si le voyant (LED 1) clignote en rouge deux fois puis s'éteint, la caméra n'a plus de batterie. Veuillez la recharger à l'aide d'un adaptateur d'alimentation 5 VDC 2 A ou d'un panneau solaire.

2 Obtenir l'appli Imou Life
Scannez le code QR à la partie 2 ou recherchez « Imou Life » pour télécharger et installer l'application. Créez un compte et connectez-vous.

3 Configuration de la caméra
Scannez le code QR sur le boîtier de l'appareil ou sur la couverture de ce guide avec l'application, puis suivez les instructions à l'écran pour terminer la configuration (voir partie 3).

4 Installez la caméra
Assurez-vous que la surface de montage est suffisamment solide pour supporter trois fois le poids de la caméra. Pour plus de détails sur le processus d'installation, voir partie 4.

État du voyant	État de l'appareil
Voyant 1	Clignote lentement Wi-Fi: Prêt à configurer l'appareil 4G: Aucune carte SIM installée
	Clignote rapidement Wi-Fi: Connexion au routeur 4G: Connexion au réseau 4G
	Fixe Démarriage Réseau connecté avec succès
	Rouge Fixe Défaillance de l'appareil Alternatif Le micrologiciel est en cours de mise à jour
Voyant 2	Bleu Clignote lentement Rechargement en cours Fixe Complètement chargé

1 Schakel de camera in
Uw camera ondersteunt 4G-connectiviteit door een Nano SIM-kaart in de sleuf te steken, of kan toegang krijgen tot een Wi-Fi-netwerk. Om de camera aan te zetten schuift u de schakelaar onder het voedingsdeksel naar de AAN-positie. Als het indicatorlampje (LED 1) twee keer rood knippert en uitgaat, dan is de batterij van het apparaat leeg. Laad deze op met een 5 VDC 2A-netstroomadapter of een zonnepaneel.

2 Download de Imou Life App
Scan de QR-code op deel 2 of zoek naar "Imou Life" om de app te downloaden en te installeren. Creëer een account en meld je aan.

3 De camera instellen
Scan met behulp van de app de QR-code op de behuizing van het apparaat of op de omslag van deze handleiding en volg de instructies op het scherm om de installatie te voltooien (zie deel 3).

4 De camera installeren
Controleer of het montageoppervlak sterk genoeg is om minstens drie keer het gewicht van de camera te dragen. Voor een gedetailleerd installatieproces, zie deel 4.

Led-status	Apparaatstatus
LED 1	Langzaam knipperend Wi-Fi: Apparaat is gereed voor installatie 4G: Er is geen Simkaart geïnstalleerd
	Snel knipperend Wi-Fi: Verbinden met de router 4G: Verbinden met 4G-netwerk
	Continue aan Bezig met opstarten Netwerkverbinding succesvol
	Rood Rood& Groen Continue aan Apparaat storing Firmware bijwerken
LED 2	Blauw Langzaam knipperend Opladen Continue aan Volledig opgeladen

1 Encienda la cámara
La cámara admite conectividad 4G introduciendo una tarjeta Nano SIM en la ranura o puede acceder a una red Wi-Fi. Para activar la cámara, deslice el interruptor bajo la tapa de alimentación al lado de ENCENDIDO. Si la luz de indicación (LED 1) parpadea dos veces y se apaga a continuación, la cámara no tiene batería. Carguela con un adaptador de corriente de 5 VDC 2A o un panel solar.

2 Descargue la aplicación Imou Life
Escanee el código QR en el apartado 2 o busque «Imou Life» para descargar e instalar la aplicación. Cree una cuenta e inicie sesión.

3 Configure el dispositivo
Use la aplicación para escanear el código QR situado en el cuerpo del dispositivo o en la portada de esta guía y siga las instrucciones de la pantalla para completar la configuración (consulte el apartado 3).

4 Instale la cámara
Asegúrese de que la superficie de montaje sea lo suficientemente resistente para soportar tres veces el peso de la cámara. Para consultar el proceso de instalación con más detalle, consulte el apartado 4.

Estado del led	Estado del dispositivo
LED 1	Parpadeo lento Wi-Fi: Listo para configurar el dispositivo 4G: No se ha instalado la tarjeta SIM
	Parpadeo rápido Wi-Fi: Conectando al rúter 4G: Conectándose a la red 4G
	Fijo Arranque Red conectada correctamente
	Rojo Rojo y verde Fijo Avería del dispositivo Alternante Actualizando firmware
LED 2	Azul Parpadeo lento Cargando Fijo Completamente cargado

1 Ligar a câmara
A sua câmara suporta conectividade 4G, bastando inserir um cartão Nano SIM na respetiva ranhura, ou pode aceder a uma rede Wi-Fi. Para ligar a câmara, deslize o interruptor que se encontra por baixo da tampa de alimentação para o lado LIGADO. Se a luz indicadora (LED 1) piscar duas vezes e desligar, a câmara não tem bateria. Carregue-a com um adaptador de corrente de 5 VDC 2A ou com um painel solar.

2 Obter a aplicação Imou Life
Leia o código QR na secção 2 ou pesquise por "Imou Life" para transferir e instalar a aplicação. Crie uma conta e inicie sessão.

3 Configurar a câmara
Utilize a aplicação para ler o código QR no corpo do dispositivo ou na capa deste guia e, depois, siga as instruções apresentadas no ecrã para concluir a configuração (consulte a secção 3).

4 Instalar a câmara
Certifique-se de que a superfície de montagem é suficientemente forte para suportar três vezes o peso da câmara. Para obter instruções detalhadas de instalação, consulte a secção 4.

Estado do LED	Estado do dispositivo
LED 1	A piscar lentamente Wi-Fi: Pronto para configurar o dispositivo 4G: Nenhum cartão SIM instalado
	A piscar rapidamente Wi-Fi: A ligar ao router 4G: A ligar à rede 4G
	Fixo Arranque Rede ligada com sucesso
	Vermelho Vermelho e verde Fixo Avaria do dispositivo Alternado A atualizar o firmware
LED 2	Azul A piscar lentamente Carregar Fixo Totalmente carregada

1.2.51.50.010246-000

Italiano

1 Accensione della telecamera
La telecamera supporta la connettività 4G inserendo una scheda Nano SIM nel relativo slot; oppure, può accedere alla rete Wi-Fi. Per accendere la telecamera, scorrere l'interruttore situato sotto il coperchio di alimentazione in posizione ACCESSO. Se l'indicatore LED (LED 1) lampeggia di rosso due volte e poi si spegne, la batteria della telecamera è scarica. Ricaricare la batteria usando un alimentatore CC da 5 V e 2 A o un pannello solare.

2 Scaricare l'app Imou Life

Scansionare il codice QR **parte 2** o cercare "Imou Life" per scaricare e installare l'app. Creare un account e accedere.

3 Impostazione della telecamera

Eseguire la scansione del codice QR sul corpo del dispositivo o sulla copertina di questa guida con l'app, quindi seguire le istruzioni visualizzate per completare la configurazione (**vedere parte 3**).

4 Installazione della telecamera

Verificare che la superficie di montaggio sia abbastanza solida da reggere almeno tre volte il peso della telecamera. Per le istruzioni di installazione dettagliate, **vedere parte 4**.

Stato del LED	Stato del dispositivo	
LED 1	Verde	Lampeggiante lento <p>Wi-Fi: Dispositivo pronto per la configurazione 4G: Nessuna scheda SIM installata</p>
		Lampeggiante veloce <p>Wi-Fi: Connessione alla rete 4G 4G: Connessione alla rete 4G</p>
	Fisso	Avvio <p>Connessione di rete stabilita</p>
Rosso	Fisso	Malfunzionamento del dispositivo
	Rosso e verde	Alternati <p>Aggiornamento firmware</p>
LED 2	Blu	Lampeggiante lento <p>In carica</p>
		Fisso <p>Batteria carica</p>

1 Se occorre ripristinare la telecamera, tenere premuto il pulsante di reset per 5 secondi, finché non viene riprodotto un segnale acustico.

Ceština

1 Zapněte kameru

Kamera podporuje připojení 4G po vložení karty Nano SIM do slotu nebo může přistupovat k síti Wi-Fi. Chcete-li kameru zapnout, posuňte přepínač pod krytem napájení na stranu ZAPNUTÍ. Pokud kontrolka (LED 1) dvakrát zabliká červeně a poté zhasne, znamená to, že je baterie kamery vybitá. Nabijte ji pomocí napájecího adaptéru 5 V 2A nebo solárního panelu.

2 Stáhněte si aplikaci Imou Life

Naskenujte QR kód v **části 2** nebo vyhledejte „Imou Life“ a aplikaci stáhněte a nainstalujte. Vytvořte si účet a přihlaste se.

3 Nastavení kamery

Pomocí aplikace naskenujte kód QR na těle zařízení nebo na obálce této příručky a poté podle pokynů na obrazovce dokončete nastavení (**viz část 3**).

4 Nainstalujte kameru

Zajistěte, aby byl montážní povrch dostatečně pevný, aby udržel trojnásobnou hmotnost kamery. Podrobný postup instalace **naleznete v části 4**.

Stav LED	Stav zařízení	
LED 1	Zelená	Bliká pomalu <p>Wi-Fi: Připraveno k nastavení zařízení 4G: Není vložena karta SIM</p>
		Bliká rychle <p>Wi-Fi: Připojení k routeru 4G: Připojení k síti 4G</p>
		Trvale svítí <p>Probíhá spouštění Sít byla úspěšně připojena</p>
	Červená	Trvale svítí <p>Došlo k závadě zařízení</p>
	Červená a zelená	Střídavě <p>Aktualizace firmwaru</p>
LED 2	Modrá	Bliká pomalu <p>Nabíjení</p>
		Trvale svítí <p>Plně nabitó</p>

1 Pokud potřebujete kameru resetovat, stiskněte tlačítko reset a podržte ho 5 s. Tlačítko uvolněte, až uslyšíte pípnutí.

Eesti

1 Kaamera sisselülitamine
See kaamera toetab 4G-ühenduvust, kui selle pesa on sisestatud nano-SIM-kaart, samuti saab see kasutada Wi-Fi-t. Kaamera sisselülitamiseks lükake toitekaabel alla olev liitl asendisse SISSE. Kui märgutuli (LED 1) vilgub lühikesi korda punaselt ja kustub, siis on kaamera aku tühi. Laadige kaamerat 5 VDC, 2 A toiteploki või päikesepaneelil abil.

2 Rakenduse Imou Life hankimine

Rakenduse allalaadimiseks ja installimiseks skannige QR-koodi **vt 2. osa** või otsige rakendust „Imou Life“. Looge konto ja logige sisse.

3 Kaamera algeaadistamine

Rakendust kasutades skannige seadme korpusele või juhendi kaanel olevat QR-koodi ja järgige algeaadistamiseks ekranile kuvatavaid juhiseid (**vt 3. osa**).

4 Paigaldage kaamera

Veenduge, et paigalduspind oleks piisavalt tugev kaamera vähemalt kolmekordse raskuse kandmiseks. Üksikasjalike paigaldusjuhised **vt 4. osast**

LED-tule olek	Seadme olek	
LED 1	Roheline	Vilgub aeglaselt <p>Wi-Fi: Seade on algeaadistuseks valmis 4G: SIM-kaarti pole paigaldatud</p>
		Vilgub kiiresti <p>Wi-Fi: Ühendamine marsruuteriga 4G: Ühenduse loomine 4G-võrguga</p>
		Püsiv <p>Algeaadimine Võrguühendus on loodud</p>
	Punane	Püsiv <p>Seadme talitlushäire</p>
	Punane ja roheline	Vahelduv <p>Püsivara värskendamine</p>
LED 2	Sinine	Vilgub aeglaselt <p>Laadimine</p>
		Püsiv <p>Täis laetud</p>

1 Kui kaamera tuleb lähtestada, hoidke lähtestusnuppu 5 s all, kuni kostab piiks.

Polski

1 Uruchamianie kamery
Kamera współpracuje z siecią 4G po włożeniu karty Nano SIM do gniazda lub może być podłączana do sieci Wi-Fi. Aby włączyć kamerę, należy przestawić przycisk pod pokrywą zasilania w pozycję WŁ. Jeśli wskaźnik (dioda LED 1) mignie dwiema razy na czerwono i zgaśnie, akumulator kamery jest rozładowany. Naładować ją, korzystając z zasilacza sieciowego 5 V DC 2 A lub z panelu słonecznego.

2 Pobieranie aplikacji Imou Life

Zeskanować kod QR **znajdujący się w 2. części** lub wyszukać aplikację „Imou Life”, aby ją pobrać i zainstalować. Założyć konto i zalogować się.

3 Konfiguracja kamery

Zeskanować kod QR znajdujący się na obudowie urządzenia lub na okładce niniejszego przewodnika za pomocą aplikacji, a następnie postępować zgodnie z instrukcjami wyświetlanymi na ekranie, aby zakończyć konfigurację (**zapoznać się z częścią 3**).

4 Montaż kamery

Upewnić się, że powierzchnia montażowa jest wystarczająco mocna, aby pomieścić trzykrotnie większą wagę niż waga kamery. Aby uzyskać szczegółowe informacje dotyczące procedury instalacji, należy **zapoznać się z częścią 4**.

Wskaźnik LED stanu	Stan urządzenia	
LED 1	Zielone	Światło miga powoli <p>Wi-Fi: Gotowość do konfigurowania urządzenia 4G: Nie zainstalowano karty SIM</p>
		Światło miga szybko <p>Wi-Fi: Nawiązywanie połączenia z routerem 4G: Łączenie z siecią 4G</p>
	Stale	Uruchamianie <p>Łączenie z siecią powiodło się</p>
	Czerwony	Stale <p>Usterka urządzenia</p>
	Czerwone i zielone	Stale <p>Aktualizacja oprogramowania sprzętowego</p>
LED 2	Niebieskie	Światło miga powoli <p>Ładowanie</p>
	Stale	Całkowicie naładowana

1 W razie konieczności zresetowania kamery nacisnąć i przytrzymać przycisk resetowania przez 5 s. Zwolnić przycisk, kiedy rozlegnie się sygnał dźwiękowy.

Slovenčina

1 Zapnutje kamery

Kamera podpira povezavo 4G po vloženi karti nano SIM do slotu nebo može pristupovati k mreži Wi-Fi. Ak chcete kameru zapnúť, posuňte prepínač pod krytom napájania na stranu ZAP. Ak indikátor (LED 1) dvakrát zabliká červenou a potom zhasne, kamera je vybitá. Nabijte ju pomocou napájacieho adaptéra 5 V DC 2 A alebo solárneho panela.

2 Získanie aplikácie Imou Life

Naskenujte kód QR v **časti 2** alebo vyhľadajte „Imou Life“ a stiahnite a nainštalujte aplikáciu. Vytvorte si účet a prihláste sa.

3 Nastavenie kamery

Pomocou aplikácie naskenujte kód QR na tele zariadenia alebo na obale tejto príručky a potom postupujte podľa pokynov na obrazovke a dokončite nastavenie (**pozrite si časť 3**).

4 Inštalácia kamery

Skontrolujte, či je montážny povrch dostatočne pevný na to, aby udržal trojnásobnú hmotnosť kamery. Podrobný postup montáže uvádza **časť 4**.

Stav LED	Stav zariadenia	
LED 1	Zelená	Pomalé blikanie <p>Wi-Fi: Pripravené na nastavenie zariadenia 4G: Nie je vložaná karta SIM</p>
		Rýchle blikanie <p>Wi-Fi: Pripojenie k smerovaču 4G: Povezvanie na 4G mrežu</p>
		Neprerušovane <p>Spúšťanie Sieť je úspešne pripojená</p>
	Červená	Neprerušovane <p>Zlyhanie zariadenia</p>
	Červená a zelená	Striedanie <p>Aktualizácia firmvéru</p>
LED 2	Modrá	Pomalé blikanie <p>Nabíjanie</p>
		Neprerušovane <p>Plne nabité</p>

1 Ak potrebujete resetovať kameru, stlačte a podržte tlačidlo resetovania na 5 s. Uvoľnite tlačidlo, keď budete počuť pípnutie.

Lietuvių

1 Įjunkite kamerą

Jūsų kamera palaiko 4G ryšį įdėjus „Nano SIM“ kortelę į lizdą, arba ji gali pasiekti „Wi-Fi“ tinklą. Norėdami įjungti kamerą, pastumkite jungiklį po maininio dangtelio į viršutinį pusę. Jei indikatoriaus lemputė (LED 1) du kartus mirksi raudonai, o paskui užgesa, kameroje nebėlika akumuliatoriaus. Įkraukite jį naudodami 5 V nuolatinės srovės 2 A maininio adapterį arba saulės bateriją.

2 Gaukite „Imou Life“ programą

Nuskenuokite QR kodą **2 dalyje** arba išsiekite „Imou Life“, kad atsisiųstumėte ir įdiegtumėte. Sukurkite paskyrą ir prisijunkite.

3 Nustatykite kamerą

Naudodami programėlę nuskenuokite QR kodą, esantį ant įrenginio korpuso arba šio vadovo viršelyje, tada vykdykite ekrane pateikiamas instrukcijas, kad užbaigtumėte sąranką (**žr. 3 dalį**).

4 Kameros įrengimas

Ištikinkite, kad tvirtinimo paviršius yra pakankamai tvirtas, kad išlaikytų tris kartus didesni už kamerą svorį. Išsami informacija apie įrengimo procesą **žr. 4 dalįje**.

LED būseną	Įrenginio būseną	
LED 1	Žalia	Blizkioja lėtai <p>Wi-Fi: Parengta nustatyti įrenginį 4G: Neįdiegta SIM kortelė</p>
		Blizkioja greitai <p>Wi-Fi: Jungiasi prie maršrutatoriaus 4G: Jungiamasi prie tinklo</p>
	Šviečia	Įkraunama <p>Tinklas prijungtas sėkmingai</p>
	Raudona	Šviečia <p>Įrenginys blogai veikia</p>
	Raudona ir žalia	Katalojasi <p>Programinės aparatinės įrangos naujinimas</p>
LED 2	Mėlyna	Blizkioja lėtai <p>Krovimas</p>
	Šviečia	Visiškai įkrauta

1 Jei reikia nustatyti kamerą iš naujo, paspauskite ir 5 sek. palaikykite nustatymo iš naujo mygtuką. Atleiskite mygtuką, kol išgirsite rypsėjimą.

Türkçe

1 Kamerayı Açma

Kameranız, yuvasına bir Nano SIM kartı taktığınızda 4G bağlantısını destekler veya Wi-Fi ağına erişebilir. Kamerayı açmak için güç kapakının altındaki anahtar AÇIK tarafına kaydırın. Göstergesi ışığı (LED 1) iki kez kırmızı yanır söndükten sonra kapanır, kameranın pilli bitmiş demektir. Lütfen 5 VDC 2 A güç adaptörü veya güneş paneli ile şarj edin.

2 Imou Life Uygulamasını Edinin

Uygulamayı indirip yüklemek için QR kodunu **bölüm 2’de** taratın veya “Imou Life” arayın. Bir hesap oluşturarak oturum açın.

3 Kamerayı Kurma

Cihazın gövdesindeki veya bu klavuzun kapağındaki QR kodunu uygulamayla taratın ve ardından kurulumu tamamlamak için ekrandaki talimatları izleyin (**bkz. bölüm 3**).

4 Kamera Kurulumu

Montaj yüzeyinin kameranın ağırlığını üç katını taşıyacak kadar güçlü olduğundan emin olun. Ayrıntılı kurulum süreci için lütfen **bkz. bölüm 4**.

LED Durumu	Cihaz Durumu	
LED 1	Yeşil	Yavaş yanıp sönmüyor <p>Wi-Fi: Cihazı kurulumaya hazır 4G: Takılı SIM kart yok</p>
		Hızlı yanıp sönmüyor <p>Wi-Fi: Yönlendiriciye bağlanma 4G: 4G ağına bağlanıyor</p>
	Sabit	Önyükleme <p>Ağa başayına bağlandı</p>
	Kırmızı	Sabit <p>Cihaz anızası</p>
	Kırmızı ve Yeşil	Dönüştürümlü <p>Donanım yazılımı güncelleniyor</p>
LED 2	Mavi	Yavaş yanıp sönmüyor <p>Şarj oluyor</p>
		Sabit <p>Tamamen şarj oldu</p>

1 Kamerayı sıfırlamanız gerekirse bip sesini duyana kadar sıfırlama düğmesine 5 saniye basılı tutun ve bırakın.

Srpski

1 Uključite napajanje kamere

Vaša kamera podržava 4G povezivanje umetanjem Nano SIM kartice u prorez. Ili pristupom na Wi-Fi mrežu. Da biste uključili kameru, prebacite prekidač ispod poklopca za napajanje na stranu za UKLJUČENO. Ako lampica indikatora (LED 1) dvaput trepne crveno i ugasi se, baterija kamere je istrošena. Napunite je pomoću adaptera za napajanje od 5 VDC 2 A ili solarnog panela.

2 Nabavite aplikaciju Imou Life

Skenirajte QR kod u **2. delu** ili potražite „Imou Life“, pa preuzmite i instalirajte aplikaciju. Otvorite nalog i prijavite se.

3 Podesite kameru

Pomoću aplikacije skenirajte QR kod na kućištu uređaja ili na naslovnoj stranici ovog vodiča, a zatim pratite uputstva na ekranu kako biste dovršili podešavanje (**pogledajte 3. deo**).

4 Postavite kameru

Površina na koju se montira treba da bude dovoljno jaka da nosi težinu tri puta veću od težine kamere. Detalje o postupku postavljanja potražite u **4. delu**.

Status LED	Status uređaja	
LED 1	Zelena	Sporo treptanje <p>Wi-Fi: Uređaj je spreman za konfigurisanje 4G: SIM kartica nije ubačena</p>
		Brzo treptanje <p>Wi-Fi: Povezivanje sa ruterom 4G: Povezvanje na 4G mrežu</p>
		Bez prekida <p>Podizanje sistema Mreža je povezana</p>
	Crvena	Bez prekida <p>Uređaj je neispravan</p>
	Crvena i zeleno	Naizmenično <p>Ažuriranje firmvera</p>
LED 2	Plava	Sporo treptanje <p>Punjenje</p>
		Bez prekida <p>Potpuno pun</p>

1 Ako treba da resetujete kameru, pritisnite i 5 sekundi držite dugme za resetovanje. Otpustite dugme kada čujete zvučni signal.

Ελληνικά

1 Ενεργοποίηση της κάμερας

Η κάμερά σας υποστηρίζει συνδεσιμότητα 4G, τοποθετώντας μια κάρτα Nano SIM στην υποδοχή της ή μπορεί να έχει πρόσβαση σε δίκτυο Wi-Fi. Για να ενεργοποιήσετε την κάμερα, ούρετε το δροκίτη κάτω από το κάλυμμα προσαρμογής στη θέση ενεργοποίησης. Εάν η ενδεικτική λάμπα (LED 1) αναβοσβήνει δύο φορές με κόκκινο χρώμα και στη συνέχεια, σβήνει, η μπαταρία της κάμερας έχει εξαντληθεί. Φορτίστε με έναν προσαρμογέα ρεύματος 5 VDC 2A ή έναν ηλιακό συλλέκτη.

2 Λήψη της εφαρμογής Imou Life

Σκάνуйте τον κωδικό QR στο **μέρος 2** ή αναζητήστε το «Imou Life» για λήψη και εγκατάσταση της εφαρμογής. Δημιουργήστε έναν λογαριασμό και συνδεθείτε.

3 Ρύθμιση της κάμερας

Σκάνуйте τον κωδικό QR στο όλομα της συσκευής ή στο εξώφυλλο αυτού του οδηγού, nato pa sledite navodilna za prilagoajenje in sled tova sledovajetainstrukcijte na ekrana, za da zavryшите nastrojkatu (**viakte část 3**).

4 Eγκατάσταση της κάμερας

Βεβαιωθείτε ότι η επιφάνεια στην οποία είναι αρκετά ισχυρή ώστε να κρατήσει τρεις φορές το βάρος της κάμερας. Για τη λεπτομερή διαδικασία εγκατάστασης, **βλ. μέρος 4**.

Κατάσταση LED	Κατάσταση συσκευής	
LED 1	Πράσινο	Αναβοσβήνει αργά <p>Wi-Fi: Ετοιμότητα για ρύθμιση της συσκευής 4G: Δεν έχει εγκατασταθεί κάρτα SIM</p>
		Αναβοσβήνει γρήγορα <p>Wi-Fi: Σύνδεση στον δρομολογητή 4G: Σύνδεση σε δίκτυο 4G</p>
	Σταθερά αναμμένο	Εκκίνηση <p>Επιτυχής σύνδεση δικτύου</p>
	Κόκκινο	Σταθερά αναμμένο <p>Δυσλειτουργία συσκευής</p>
	Κόκκινο και πράσινο	Εναλλασσόμενο <p>Ενημέρωση υλικολογισμικού</p>
LED 2	Μπλε	Αναβοσβήνει αργά <p>Φόρτιση</p>
		Σταθερά αναμμένο <p>Πλήρως φορτιση</p>

1 Σε περίπτωση που χρειάζεται να επαναφέρετε την κάμερα, πατήστε παρατεταμένα το κουμπί επαναφοράς για 5 δευτερόλεπτα έως ότου ακούσετε τον ήχο εδραίωσης.

Slå på kameran

Kameran har stöd för 4G-anslutning genom att ett Nano SIM-kort sätts in kortplatsen. Den kan även anslutas till Wi-Fi-nätverk. Ta för starta kameran skjut du strömbrytaren under strömsladdet till PÅ. Om lysdioden (LED 1) blinkar rödt två gånger och sedan släcks av kamerans batteri urladdat. Ladda det med en strömadapter eller en solpanel på 5 V jävnrström och 2 A eller et solpanel.

2 Skaffa Imou Life-appen

Skanna QR-koden **på del2** eller sök efter "Imou Life" för att ladda ned och installera appen. Skapa ett konto och logga in.

3 Konfigurera kameran

Skanna QR-koden på enheten eller på guidens överdell med appen och följ anvisningarna på skärmen för att slutföra konfigureringen (**se del 3**).

4 Montering av kameran

Kontrollera att monteringsytan är tillräckligt hållfast för att hålla tre gånger kamerans vikt. **Se del 4** för detaljerat installationsförfarande.

Lysdiodens status	Enhетens status	
Lysdi-od 1	Grön	Blinkar långsamt <p>Wi-Fi: Redo att konfigurera enheten 4G: Inget simkort satt</p>
		Blinkar snabbt <p>Wi-Fi: Ansluter till ruterem 4G: Ansluter till 4G-nätverk</p>
	Lyser	Startar <p>Nätverkanslutet</p>
	Röd	Lyser <p>Enhetsfel</p>
	Röd och grön	Växlar <p>Uppdaterar firmware</p>
Lysdi-od 2	Blå	Blinkar långsamt <p>Laddar</p>
		Lyser <p>Fulladdad</p>

1 Om du behöver återställa kameran håller du återställningsknappen intryckt i fem sekunder, tills en ljudsignal hörs.

Română

1 Porniți camera

Camera dvs. acceptă conectivitate 4G prin introducerea unei cartele Nano SIM în fanta corespunzătoare sau poate accede la rețea Wi-Fi. Pentru a porni camera, glisați comutatorul de sub capacul de alimentare pe partea de PORNIRE. Dacă indicatorul luminos (LED-1) clipește roșu de două ori și apoi se stinge, atunci camera este descărcată. Vă rugăm să o încărcați utilizând un încărcător 5 V cc, 2 A sau un panou solar.

2 Descărcați aplicația Imou Life

Scanați codul QR **partea 2** sau „Imou Life”-ra, pa preuzmeți i instalați aplicația. Creați un cont și conectați-vă.

3 Configurați camera

Scanați codul QR de pe corpul dispozitivului sau de pe coperta acestui ghid cu aplicația, apoi urmați instrucțiunile de pe ecran pentru a finaliza configurarea (**a se vedea partea 3**).

4 Instalarea camerei

Asigurați-vă că suprafața de montare este suficient de puternică pentru a susține de trei ori greutatea camerei. Pentru un proces de instalare detaliat, vă rugăm să continuați prin **a se vedea partea 4**.

Stare LED	Stare dispozitiv	
LED 1	Verde	Clipește încet <p>Wi-Fi: Pregătit pentru configurarea dispozitivului 4G: Nu este nicio cartelă SIM instalată</p>
		Clipește rapid <p>Wi-Fi: În curs de conectare la router 4G: Conectarea la rețeaua 4G</p>
	Solid	Pornește <p>Rețea conectată cu succes</p>
	Roșu	Solid <p>Defecțiune a dispozitivului</p>
	Roșu și verde	Alternativ <p>Actualizare firmware</p>
LED 2	Albastru	Clipește încet <p>Se încarcă</p>
		Solid <p>Încărcare completă</p>

1 În caz că trebuie să reseați camera, apăsați și țineți apăsat butonul de resetare timp de 5 s. Eliberați butonul până când auziți un bip.

Български

1 Включете камерата

Когато в слота е поставена Nano SIM карта, камерата поддържа 4G свързаност. Може също да се свърже с Wi-Fi мрежа. За да включите камерата, плъзнете превключвателя под капак на зареждането към обозначеното „Включено“. Ако индикаторът (LED 1) примигне два пъти в червено и след това изгасне, това означава, че батерията е изтощена. Заредете батерията с адаптер за зареждане или слънчев панел 5 VDC 2A.

2 Изглетте приложението Imou Life

Скенирайте QR ко