

Datenblatt

UAE-Adapter mit 0,1 m Verlängerung WE 8 - NFN

Seite 1/4

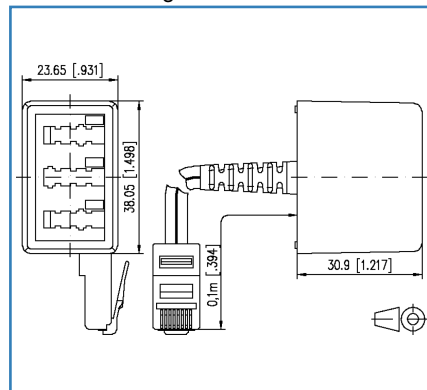
Art.-Nr.
130450440101-E
EAN 4250184102038

29.03.2017

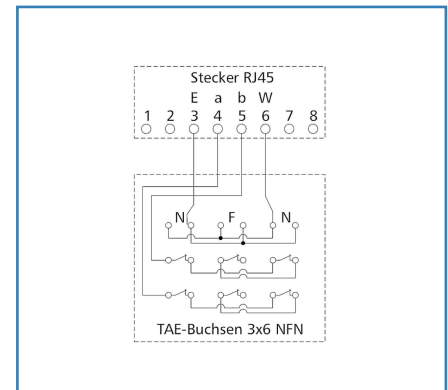
Abbildungen



Maßzeichnung



Anschlussbild



Vergrößerte Zeichnungen am Dokumentende

Produktbeschreibung

- UAE-Adapter zur Adaptierung von analogen Endgeräten mit unterschiedlicher Anschlussbelegung an die universelle Gebäudeverkabelung
- Eingangsseite: RJ45, IEC-Norm EabW
- Ausgangsseite: TAE-Buchse NFN
- Verlängerung: 0,1 m bzw. 6,0 m
- Varianten: 0,1 m, 6,0 m

Datenblatt

UAE-Adapter mit 0,1 m Verlängerung WE 8 - NFN

Seite 2/4

Art.-Nr.
130450440101-E
EAN 4250184102038

29.03.2017

Technische Daten

Allgemeine Daten

Bauart	Adapter
Schirmung	ungeschirmt
Übertragungstechnik	Kupfer
Farbe	perlweiß
Abmessungen	
Abmessung (L x B x H)	30,90 x 38,05 x 23,65 mm
Abmessung (L x B x H)	1,217 x 1,498 x 0,931 in.
Beschriftungsmöglichkeit	auf Gehäuse

Anschlüsse/Schnittstellen

Anschlussstechnik Schnittstelle 1	RJ45-Stecker
Anschlussstechnik Schnittstelle 2	TAE-Buchsen 3x6 NFN
Portanzahl Schnittstelle 2	3
Portanzahl Schnittstelle 2 bestückt	3
Anzahl Positionen/Kontakte Schnittstelle 1	8P/4C
Anzahl Positionen/Kontakte Schnittstelle 2	3 x 6
Kabel-zu/abgang	180°
Länge Anschlussleitung	0,1 m
Länge Anschlussleitung	0,33 ft

Elektrische Eigenschaften

Kontaktwiderstand	max. 20 mOhm
Durchgangswiderstand	max. 60 mOhm
Isolationswiderstand	min. 200 MOhm

Mechanische Eigenschaften

Steck- und Ziehkraft	0,9 N
Lebensdauer - Steckzyklen	min. 1500

Umgebungsbedingungen

Temperatur (min. - max.)	
Temperatur - Lager °C	-40 - 70 °C
Temperatur - Lager °F	-40 - 158 °F
Temperatur - Betrieb °C	-40 - 70 °C
Temperatur - Betrieb °F	-40 - 158 °F

Datenblatt

UAE-Adapter mit 0,1 m Verlängerung WE 8 - NFN

Seite 3/4

Art.-Nr.
130450440101-E
EAN 4250184102038

29.03.2017

Technische Daten

Umgebungsbedingungen

Elektromagnetische Bewertung	E ₁
Schwingen	50 m/s ²
Schocken	150 m/s ²

Zulassungen

RoHS	konform
------	---------

Klassifikationen

ETIM 5.0	EC000313
ETIM 6.0	EC000313

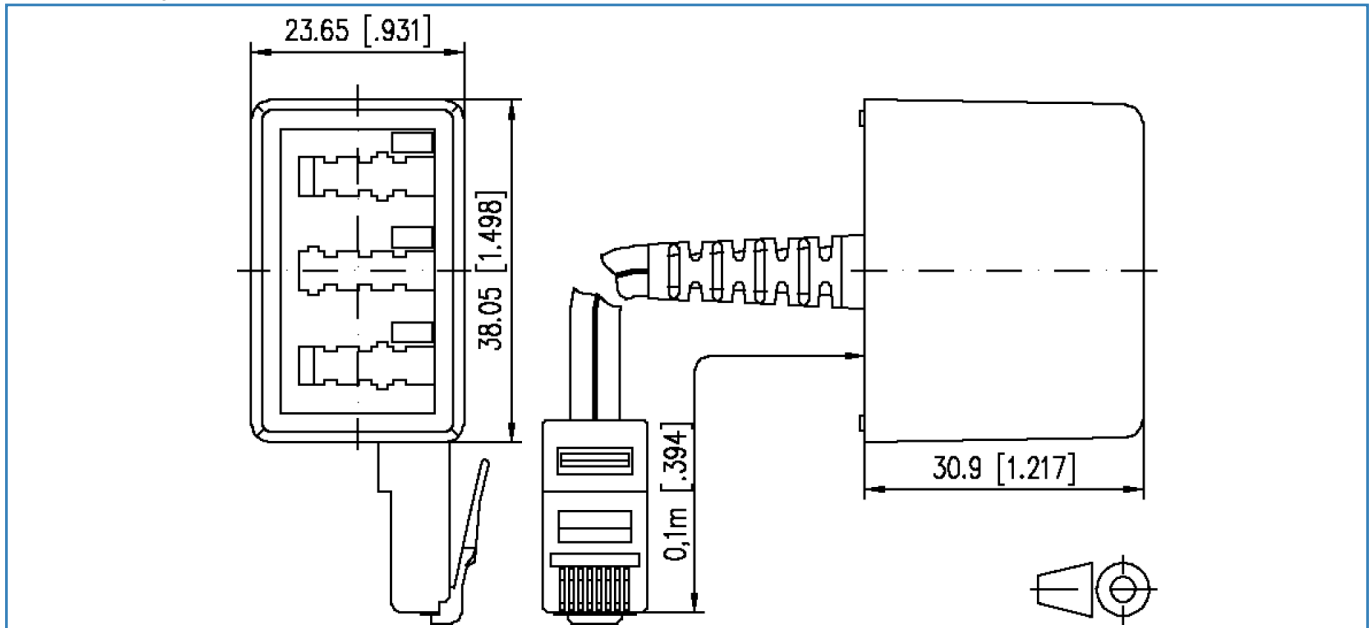
Verpackungsinformationen

Verpackungsart	1 Stück / Karton
Verpackungseinheit - Gewicht (Gramm)	40,00 g
Verpackungseinheit - Gewicht (Pfund)	0,09 lb
Abmessung - Verpackung (B x H x T)	83,00 x 32,00 x 67,00 mm
Abmessung - Verpackung (B x H x T)	3,268 x 1,26 x 2,638 in.



Abbildungen

Maßzeichnung



Anschlussbild

