

## Datenblatt

### Cable sharing Adapter pnp 1

Seite 1/4

Art.-Nr.  
130548-01-E

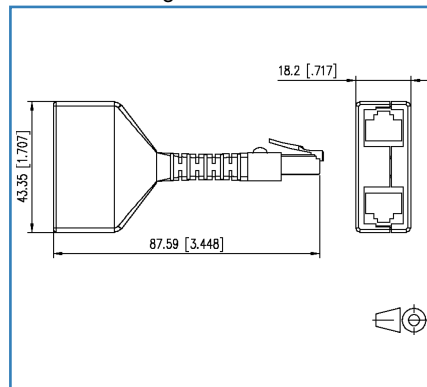
EAN 4250184102090

17.08.2017

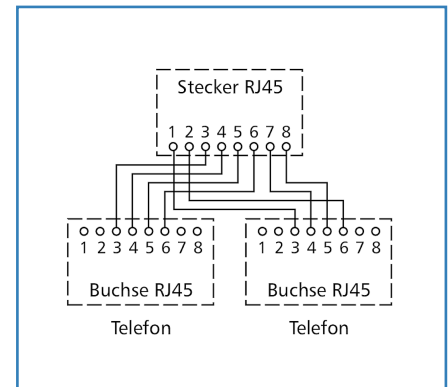
## Abbildungen



Maßzeichnung



Anschlussbild



Vergrößerte Zeichnungen am Dokumentende

## Produktbeschreibung

- Cable sharing Adapter zum gleichzeitigen Betrieb von zwei 4-adrigen Diensten, hier: 2 x Telefon (ISDN), über eine 8-adrige Installationsleitung
- Einsatz paarweise: ein Adapter an der Anschlussdose, ein Adapter am Verteiler
- geschirmter Adapter mit Übertragungseigenschaften der Klasse E im Link gemäß IEC 11801 Ed.2.2:2011-06 und DIN EN 50173-1:2011-09
- durch schmale Bauform nebeneinander steckbar
- kurzer, biegsamer Anschluss
- Lieferung als Set zu 2 Stück

## Datenblatt Cable sharing Adapter pnp 1

Seite 2/4

Art.-Nr.  
130548-01-E  
EAN 4250184102090

17.08.2017

### Technische Daten

#### Allgemeine Daten

Bauart	Adapter
Schirmung	geschirmt
Übertragungstechnik	Kupfer
Beschaltung	Telefon (ISDN) - Telefon (ISDN)
Farbe	silber
Abmessungen	
Abmessung (L x B x H)	87,59 x 18,20 x 43,35 mm
Abmessung (L x B x H)	3,448 x 0,717 x 1,707 in.
Beschriftungsmöglichkeit	auf Gehäuse

#### Übertragungstechnische Eigenschaften

Klasse (ISO/IEC)	E
------------------	---

#### Anschlüsse/Schnittstellen

Anschlussstechnik Schnittstelle 1	RJ45-Stecker
Anschlussstechnik Schnittstelle 2	2 x RJ45-Buchse
Portanzahl Schnittstelle 2	2
Portanzahl Schnittstelle 2 bestückt	2
Anzahl Positionen/Kontakte Schnittstelle 1	8P/8C
Anzahl Positionen/Kontakte Schnittstelle 2	2 x 8P/4C

#### Mechanische Eigenschaften

Lebensdauer - Steckzyklen	min. 750
Position/Aufnahme Rasthebel in Standard-Einbauposition	oben und unten

#### Umgebungsbedingungen

Elektromagnetische Bewertung	E <sub>2</sub>
------------------------------	----------------

#### Zulassungen

RoHS	konform
------	---------

**Datenblatt**  
**Cable sharing Adapter pnp 1**

Seite 3/4

**Art.-Nr.**  
**130548-01-E**  
**EAN 4250184102090**

17.08.2017

**Technische Daten****Das Produkt erfüllt folgende Normen**

## Universelle Gebäudeverkabelung

Allgemeine Anforderungen ISO/IEC 11801 Ed.2.2:2011-06 | DIN EN 50173-1:2011-09  
TIA/EIA 568-C

## Steckverbinder für elektronische Einrichtungen

Rundsteckverbinder DIN EN 61076-2-109:2010-08

**Klassifikationen**

ETIM 5.0 EC001671

ETIM 6.0 EC001671

**Verpackungsinformationen**

Verpackungsart 1 Stück / Karton

Verpackungseinheit - Gewicht (Gramm) 85,00 g

Verpackungseinheit - Gewicht (Pfund) 0,19 lb

Abmessung - Verpackung (B x H x T) 42,00 x 47,00 x 92,00 mm

Abmessung - Verpackung (B x H x T) 1,654 x 1,85 x 3,622 in.



**Datenblatt  
Cable sharing Adapter pnp 1**

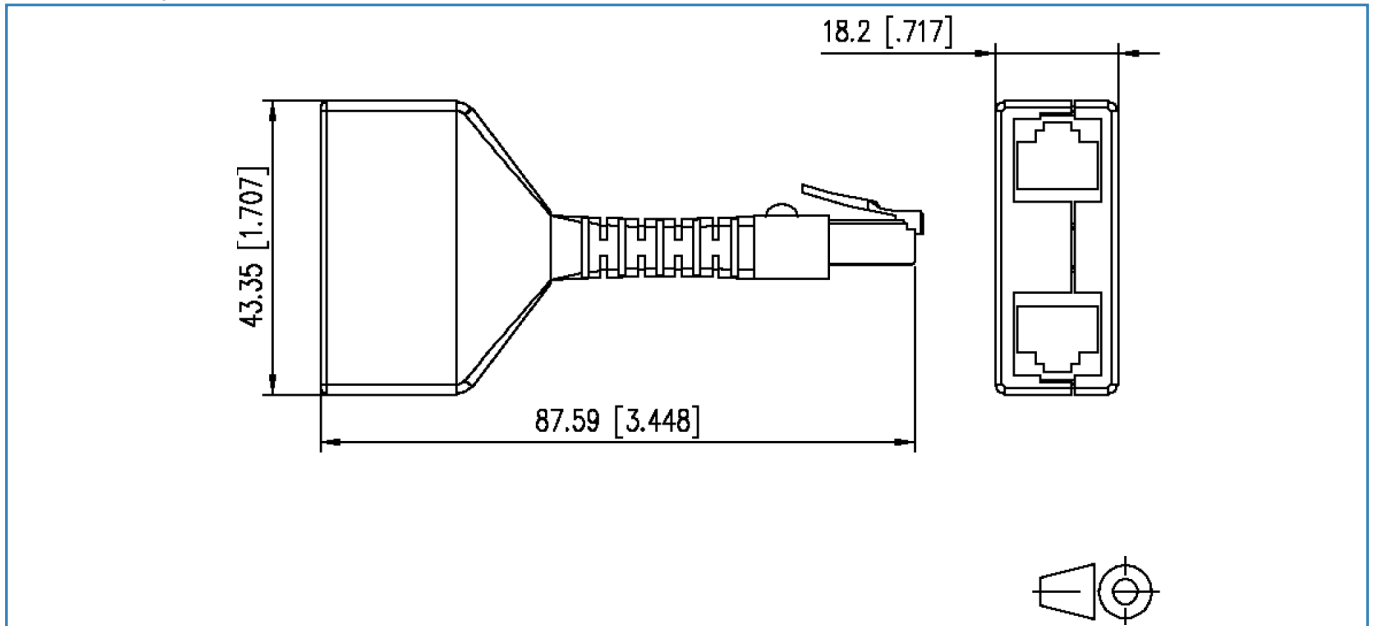
Seite 4/4

Art.-Nr.  
130548-01-E  
EAN 4250184102090

17.08.2017

**Abbildungen**

Maßzeichnung



Anschlussbild

