

Datenblatt

UAE-Adapter mit Verlängerung WE 8 - WE 8(4)/WE 8(4)

Seite 1/4

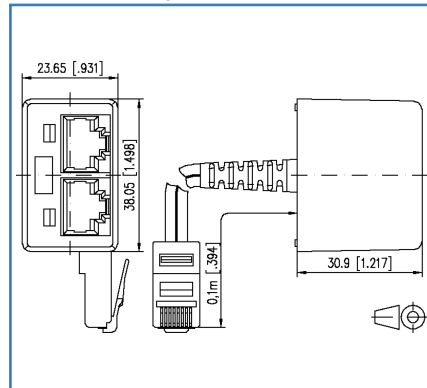
Art.-Nr.
130608480101-E
EAN 4250184102403

29.03.2017

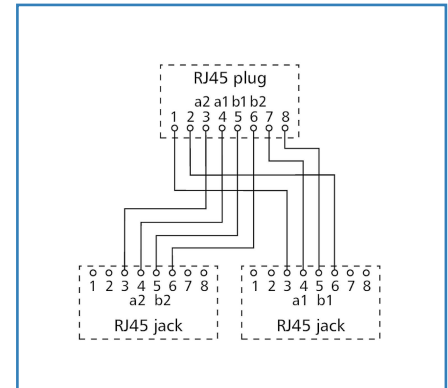
Abbildungen



Maßzeichnung



Anschlussbild



Vergrößerte Zeichnungen am Dokumentende

Produktbeschreibung

- UAE-Adapter zum gleichzeitigen Betrieb von zwei 4-adrigen Diensten, hier: 2 x Telefon (ISDN); über eine 8-adrige Installationsleitung
- Einsatz paarweise: ein Adapter an der Anschlussdose, ein Adapter am Verteiler
- Eingangsseite: RJ45, WE8(8)
- Ausgangsseite: 2 x RJ45, WE8(4)
- Verlängerung: 0,1 m

Datenblatt

UAE-Adapter mit Verlängerung WE 8 - WE 8(4)/WE 8(4)

Seite 2/4

Art.-Nr.
130608480101-E
EAN 4250184102403

29.03.2017

Technische Daten

Allgemeine Daten	
Bauart	Adapter
Schirmung	ungeschirmt
Übertragungstechnik	Kupfer
Farbe	perlweiß
Abmessungen	
Abmessung (L x B x H)	30,90 x 38,05 x 23,65 mm
Abmessung (L x B x H)	1,217 x 1,498 x 0,931 in.
Beschriftungsmöglichkeit	auf Gehäuse
Anschlüsse/Schnittstellen	
Anschlussstechnik Schnittstelle 1	RJ45-Stecker
Anschlussstechnik Schnittstelle 2	2 x RJ45-Buchse
Portanzahl Schnittstelle 2	2
Portanzahl Schnittstelle 2 bestückt	2
Anzahl Positionen/Kontakte Schnittstelle 1	8P/4C
Anzahl Positionen/Kontakte Schnittstelle 2	2 x 8P/4C
Kabel-zu/abgang	180°
Länge Anschlussleitung	0,1 m
Länge Anschlussleitung	0,33 ft
Mechanische Eigenschaften	
Lebensdauer - Steckzyklen	min. 750
Position/Aufnahme Rasthebel in Standard-Einbauposition	oben
Umgebungsbedingungen	
Elektromagnetische Bewertung	E ₁
Zulassungen	
RoHS	konform
Klassifikationen	
ETIM 5.0	EC000313
ETIM 6.0	EC000313

© 2017 METZ CONNECT - Technische Änderungen vorbehalten! Subject to modifications! Sous réserve de modifications techniques!

Datenblatt

UAE-Adapter mit Verlängerung WE 8 - WE 8(4)/WE 8(4)

Seite 3/4

Art.-Nr.
130608480101-E
EAN 4250184102403

29.03.2017

Technische Daten

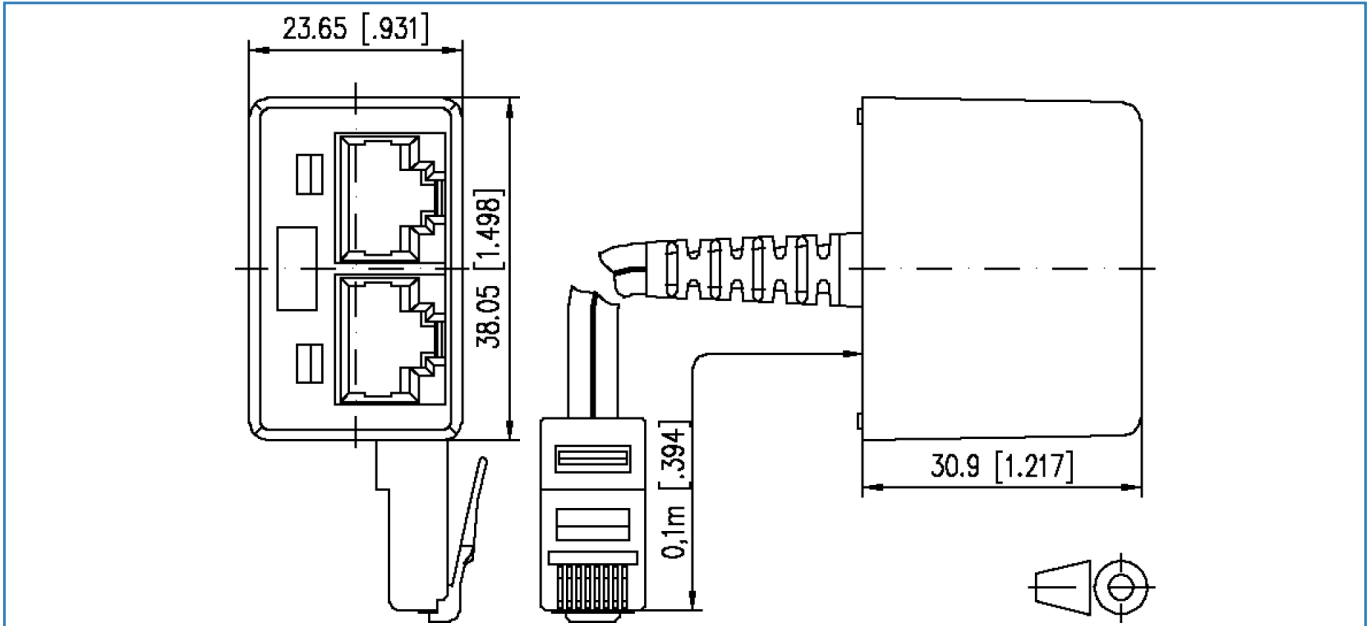
Verpackungsinformationen

Verpackungsart	1 Stück / Karton
Verpackungseinheit - Gewicht (Gramm)	50,00 g
Verpackungseinheit - Gewicht (Pfund)	0,11 lb
Abmessung - Verpackung (B x H x T)	83,00 x 32,00 x 67,00 mm
Abmessung - Verpackung (B x H x T)	3,268 x 1,26 x 2,638 in.



Abbildungen

Maßzeichnung



Anschlussbild

