

# Datenblatt

## Cable sharing Adapter pnp 3

Seite 1/4

Art.-Nr.  
130548-03-E

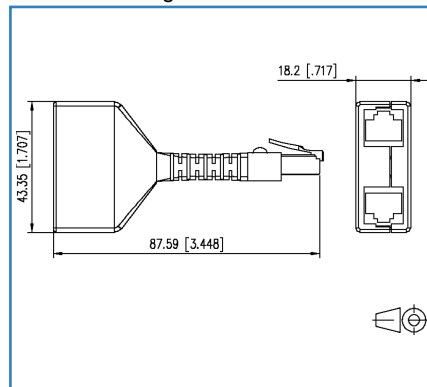
EAN 4250184102113

29.03.2017

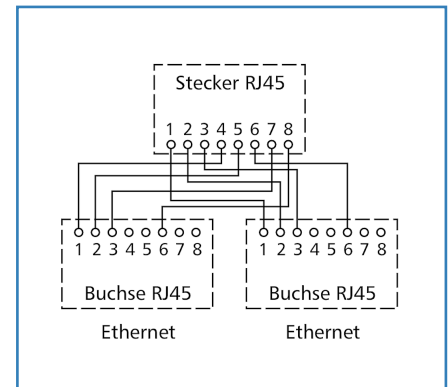
### Abbildungen



Maßzeichnung



Anschlussbild



Vergrößerte Zeichnungen am Dokumentende

### Produktbeschreibung

- Cable sharing Adapter zum gleichzeitigen Betrieb von zwei 4-adrigen Diensten, hier: 2 x Ethernet, über eine 8-adrige Installationsleitung
- Einsatz paarweise: ein Adapter an der Anschlussdose, ein Adapter am Verteiler
- geschirmter Adapter mit Übertragungseigenschaften der Klasse E im Link gemäß IEC 11801 Ed.2.2:2011-06 und DIN EN 50173-1:2011-09
- 2 x Ethernet bis 100 MBit E / Fast Ethernet
- durch schmale Bauform nebeneinander steckbar
- kurzer, biegbarer Anschluss
- Lieferung als Set zu 2 Stück

## Datenblatt Cable sharing Adapter pnp 3

Seite 2/4

Art.-Nr.  
130548-03-E

EAN 4250184102113

29.03.2017

### Technische Daten

#### Allgemeine Daten

Bauart	Adapter
Schirmung	geschirmt
Übertragungstechnik	Kupfer
Beschaltung	Ethernet - Ethernet
Farbe	silber
Abmessungen	
Abmessung (L x B x H)	87,59 x 18,2 x 43,35 mm
Abmessung (L x B x H)	3,448 x 0,717 x 1,707 in.
Beschriftungsmöglichkeit	auf Gehäuse

#### Übertragungstechnische Eigenschaften

Klasse (ISO/IEC)	E
Übertragungsgeschwindigkeit bis 100 MBit (Fast Ethernet)	IEEE 802.3u

#### Anschlüsse/Schnittstellen

Anschlussstechnik Schnittstelle 1	RJ45-Stecker
Anschlussstechnik Schnittstelle 2	2 x RJ45-Buchse
Portanzahl Schnittstelle 2	2
Portanzahl Schnittstelle 2 bestückt	2
Anzahl Positionen/Kontakte Schnittstelle 1	8P/8C
Anzahl Positionen/Kontakte Schnittstelle 2	2 x 8P/4C

#### Mechanische Eigenschaften

Lebensdauer - Steckzyklen	min. 750
Position/Aufnahme Rasthebel in Standard-Einbauposition	oben und unten

#### Umgebungsbedingungen

Elektromagnetische Bewertung	E <sub>2</sub>
------------------------------	----------------



**Datenblatt**  
**Cable sharing Adapter pnp 3**

Seite 3/4

**Art.-Nr.**  
**130548-03-E**  
**EAN 4250184102113**

29.03.2017

**Technische Daten**

**Zulassungen**

RoHS konform

**Das Produkt erfüllt folgende Normen**

Universelle Gebäudeverkabelung	
Allgemeine Anforderungen	ISO/IEC 11801 Ed.2.2: 2011-06   DIN EN 50173-1: 2011-09 TIA/EIA 568-C
Steckverbinder für elektronische Einrichtungen	
Rundsteckverbinder	DIN EN 61076-2-109:2010-08

**Klassifikationen**

ETIM 5.0	EC001671
ETIM 6.0	EC001671

**Verpackungsinformationen**

Verpackungsart	1 Stück / Karton
Verpackungseinheit - Gewicht (Gramm)	85,00 g
Verpackungseinheit - Gewicht (Pfund)	0,19 lb
Abmessung - Verpackung (B x H x T)	42,00 x 47,00 x 92,00 mm
Abmessung - Verpackung (B x H x T)	1,654 x 1,85 x 3,622 in.

© 2017 METZ CONNECT - Technische Änderungen vorbehalten! Subject to modifications! Sous réserve de modifications techniques!

**Datenblatt  
Cable sharing Adapter pnp 3**

Seite 4/4

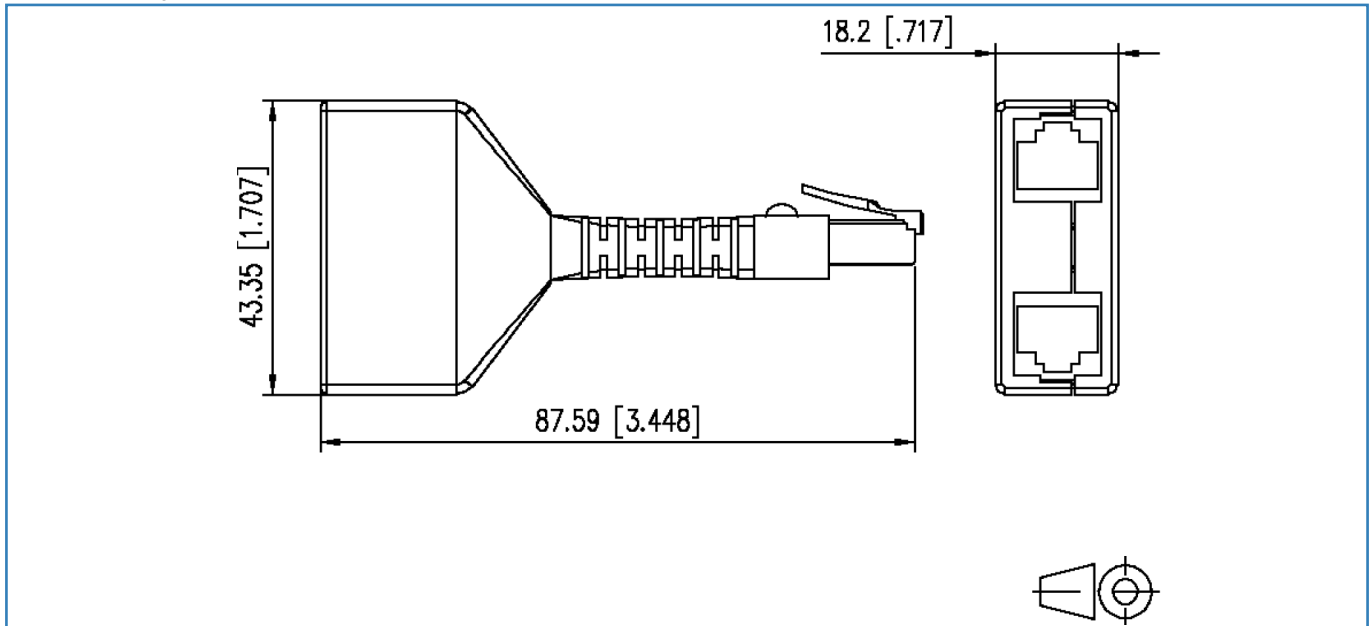
Art.-Nr.  
130548-03-E

EAN 4250184102113

29.03.2017

**Abbildungen**

Maßzeichnung



Anschlussbild

