

## DIGITUS® 483 mm (19") Wandgehäuse- SOHO, unmontiert



✓ 1,1 - 1,5 mm starkes Stahlblech

✓ Schutzklasse IP 20

✓ Unmontiert im Flat-Pack

✓ Umfangreiches Zubehör erhältlich

### Kurzbeschreibung

DIGITUS® 483 mm (19") Wandgehäuse - SOHO, unmontiert, 540 mm Breite- 400 mm Tiefe

### Features

- Schutzklasse IP 20
- Abschließbare Sicherheitslastür
- 200° Türöffnungswinkel
- 1-Punkt-Vierriegelung der Fronttür
- 483 mm (19")-Profilschienen an der Vorderseite innerhalb des Schrankes montiert, galvanisiert
- 483 mm (19")-Profilschienen sind in der Tiefe verstellbar
- Traglast der 483 mm (19")-Profilschienen: 60 kg
- 1,1 - 1,5 starkes Stahlblech mit einer hohen Belastbarkeit, pulverbeschichtet
- Kabeleingang mit Bürstenleiste im Dach und mit Plastikabdeckung im Boden
- Dach ist vorbereitet zur Aufnahme eines Lüfterelements (ausgestanzte Aufnahmen)
- Lüftungsschlitze für aktive sowie passive Be- und Entlüftung
- Standardfarbe: Grau (RAL 7035) und Schwarz (RAL 9005)
- Umfangreiches Zubehör erhältlich

### Produktübersicht

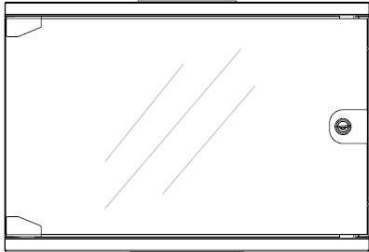
Die unmontierten SOHO Wandgehäuse sind aus einer robusten Stahlblechkonstruktion gefertigt.

Die Gehäuse sind speziell designt worden um Platz und Kosten zu sparen. Die Lieferung erfolgt unmontiert im Flat-Pack. Die Wandmontage ist einfach und kann schnell durchgeführt werden. Durch ihre Flexibilität sind die Wandgehäuse ideal für alle gängigen EDV- und Telekommunikationsanwendungen geeignet.

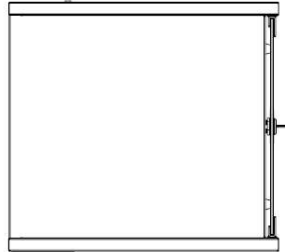
### Artikelnummer Information

Artikelnummer	Höheneinheit (HE)	HxBxT in mm	Farbe	Nettogewicht in kg
DN-19 07U-S-1	7HE	370x540x400 mm	Grau (RAL 7035)	10,6 kg
DN-19 07-U-S-SW	7HE	370x540x400 mm	Schwarz (RAL 9005)	10,6 kg
DN-19 09-U-S-1	9HE	460x540x400 mm	Grau (RAL 7035)	12,0 kg
DN-19 09-U-S-SW	9HE	460x540x400 mm	Schwarz (RAL 9005)	12,0 kg
DN-19 12-U-S-1	12HE	595x540x400 mm	Grau (RAL 7035)	15,0 kg
DN-19 12-U-S-SW	12HE	595x540x400 mm	Schwarz (RAL 9005)	15,0 kg

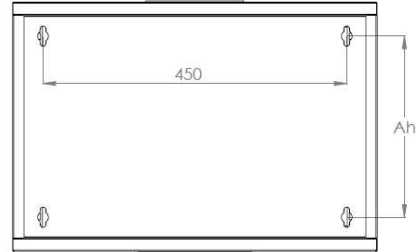
## Technische Zeichnungen



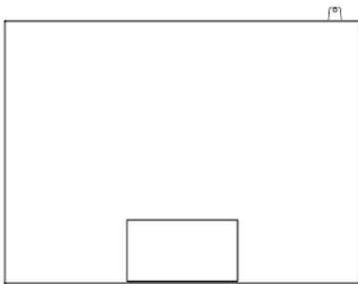
FRONT VIEW



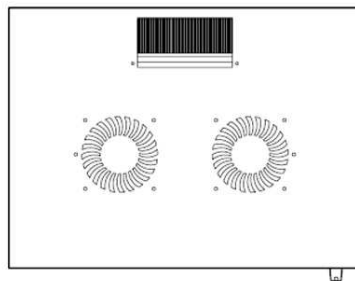
SIDE VIEW



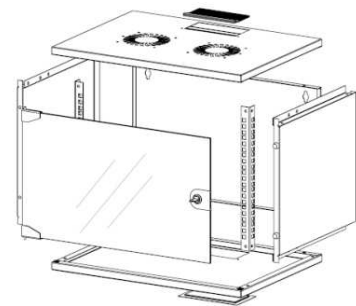
REAR VIEW



BOTTOM VIEW

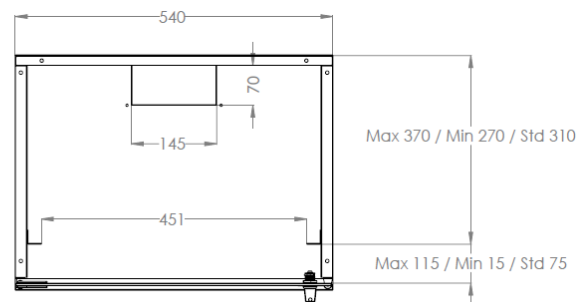


TOP VIEW



EXPLODED VIEW

MAX/STD/MIN  
EQUIPMENT  
MOUNTING DISTANCE



FRONT DOOR  
OPENING ANGLE

